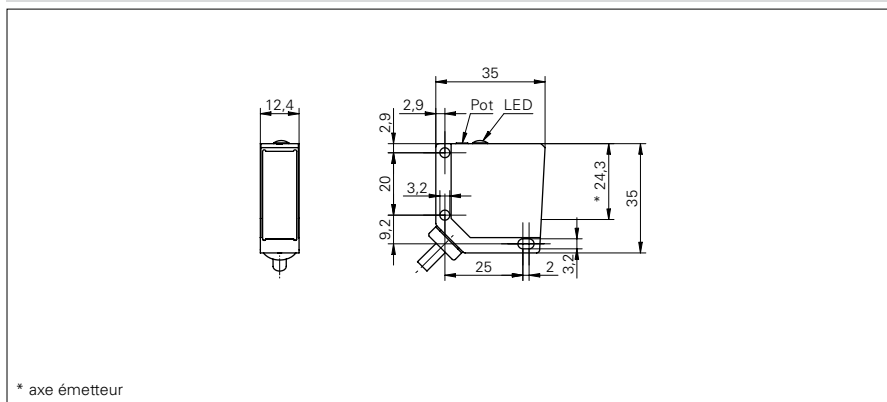


## Détecteurs réflex avec élimination de l'arrière-plan

FHDM 12P5001

### Dessin d'encombrement



### Données générales

Fonction	Elimination de l'arrière plan
Source lumineuse	diode lumière rouge, pulsée
Portée Tw	15 ... 300 mm
Plage de détection Tb (pour Tw max)	15 ... 300 mm
Plage de détection Tb (pour Tw min)	5 ... 15 mm
Témoin de commutation	LED jaune
Réglage sensibilité	mécanique, 5 tours
Longueur d'ondes	660 nm

### Données électriques

Temps d'activation / - de désactivation	< 1 ms
Plage de tension +Vs	10 ... 30 VDC
Consommation max.	35 mA
Courant absorbé moyen	25 mA
Tension résiduelle Vd	< 1,8 VDC
Fonction de commutation	commutation claire/sombre
Circuit de sortie	PNP
Courant de sortie	< 100 mA
Protégé contre courts-circuits	oui
Protégé contre inversion polarité	oui

### Données mécaniques

Largeur / Diamètre	12,4 mm
Hauteur / Longueur	35 mm
Profondeur	35 mm
Forme du boîtier	parallélépipédique
Matériau du boîtier	Zinc moulé sous pression
Version de raccordement	Câble

### Conditions ambiantes

Température de fonctionnement	-25 ... +65 °C
Classe de protection	IP 67

### Photo



### Schéma de raccordement

