

SAC-5P-FR SH SCO/.../...

Référence: 1536573



<http://eshop.phoenixcontact.de/phoenix/treeViewClick.do?UID=1536573>

Câbles pour capteurs/actionneurs, 5 pôles, blindé, Extrémité libre, sur Connecteur femelle, coudé M12-SPEEDCON, Détrompage A, Longueur du câble: Longueur au choix (0,2... 40,0 m)



Informations sur le produit

Conforme à WEEE/RoHS depuis:
28.03.2007



Caractéristiques commerciales

Remarque	Production sur commande
sales group	D112
Unité d'emballage	1 pcs.
Tarif douanier	85444290
Donnée de page de catalogue	Page 140 (PC-2011)

Notez que les données indiquées ici sont issues du catalogue en ligne. Vous trouverez l'intégralité des informations et des données dans la documentation pour l'utilisateur sous <http://www.download.phoenixcontact.fr> Les conditions générales d'utilisation pour les téléchargements sur Internet sont applicables.

Données techniques

Autres caractéristiques

Courant de référence à 40 °C	4 A
Tension de référence	60 V
Nombre de pôles	5
Résistance de contact	≤ 5 mΩ

Résistance d'isolement	≥ 100 MΩ
Longueur du câble	Longueur au choix (0,2... 40,0 m)
Longueurs du dégainage de l'extrémité non terminée	50 mm
Température ambiante (fonctionnement)	-25 °C ... 90 °C (connecteur mâle / femelle)

Caractéristiques générales

Normes / Spécifications	Connecteur M12 CEI 61076-2-101
Détrompage	A - standard
Catégorie de surtension	II
Degré de pollution	3
Indice de protection	IP65/IP67/IP69K
Couple de serrage	0,4 Nm (Connecteurs M12)
Matériau de contact	CuSn
Matériau de surface du contact	Ni/Au
Matériau de porte-contacts	TPU GF
Matériau de surface de prise	TPU, ignifuge, autoextinguible
Matériau de la molette	Zinc moulé sous pression, nickelé
Matériau du joint	NBR
Affichage d'état	Non

Caractéristiques de ligne

Remarque	Il s'agit pour cet article d'un câble avec type de ligne au choix. Pour cette raison, les données techniques relatives aux types de ligne disponibles ne peuvent être affichées. Si nécessaire, vous pouvez obtenir ces informations sur demande.
----------	---

Approbatons

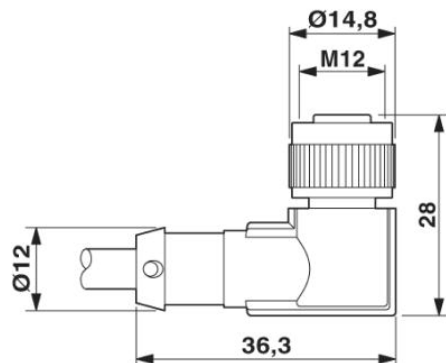


Homologations

CUL Listed, UL Listed

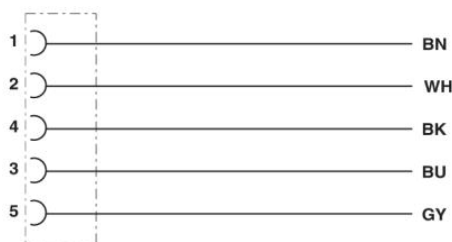
Schémas

Dessin coté



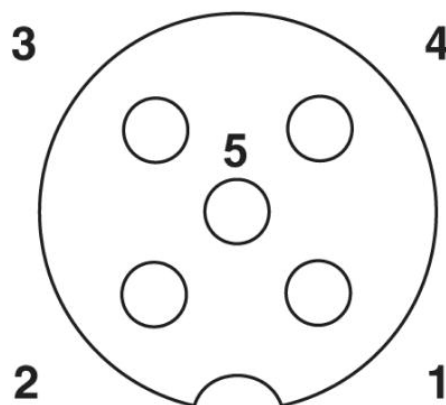
Connecteur femelle M12 x 1, coudé, blindé

Schéma électrique



Affectation des contacts du connecteur femelle M12

Dessin schématique



Brochage connecteur femelle M12, 5 pôles, détrompage A, vue côté femelle

Adresse

PHOENIX CONTACT SAS
52 Boulevard de Beaubourg Emerainville
F-77436 Marne La Vallée Cedex 2, France
Tél : +33/16017-9898
Télécopie : +33/16017-3797
<http://www.phoenixcontact.com/fr>



© 2011 Phoenix Contact
Sous réserve de modifications techniques