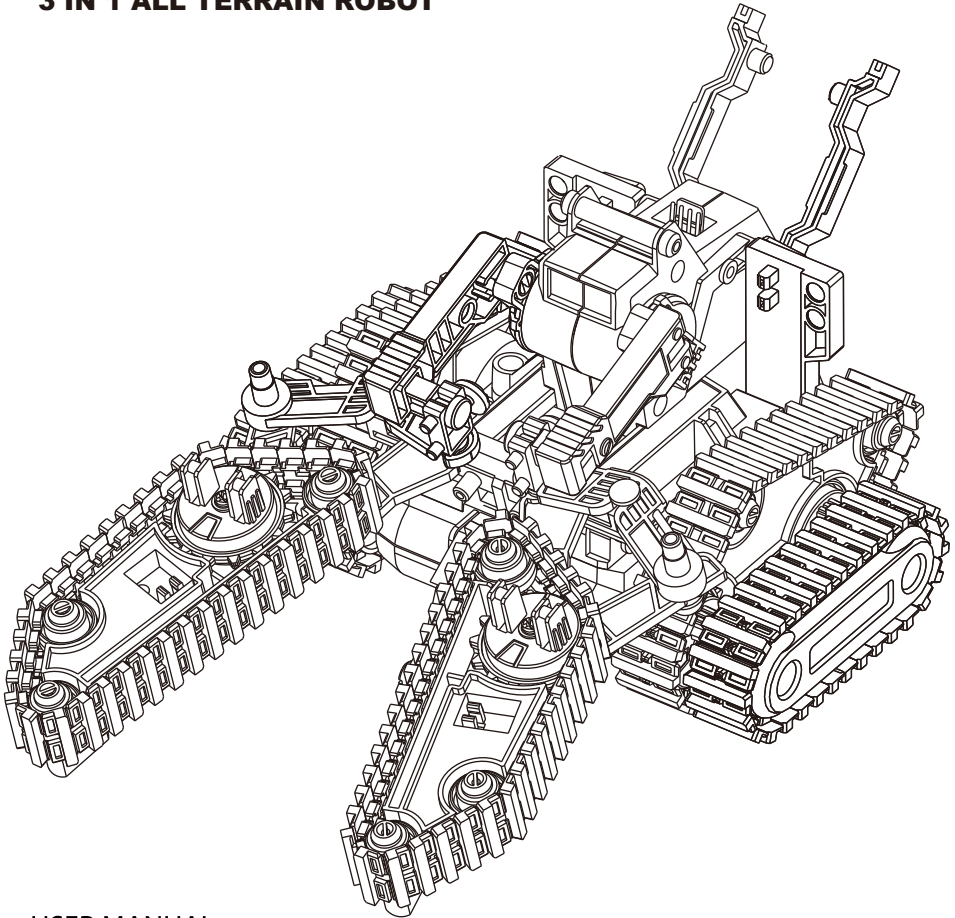


velleman®

# KSR11

**3 IN 1 ALL TERRAIN ROBOT**



USER MANUAL  
GEBRUIKERSHANDLEIDING  
NOTICE D'EMPLOI  
MANUAL DEL USUARIO  
BEDIENUNGSANLEITUNG



## 1. Introduction

To all residents of the European Union

### Important environmental information about this product



This symbol on the device or the package indicates that disposal of the device after its lifecycle could harm the environment. Do not dispose of the unit (or batteries) as unsorted municipal waste; it should be taken to a specialized company for recycling.

This device should be returned to your distributor or to a local recycling service.

Respect the local environmental rules.

### If in doubt, contact your local waste disposal authorities.

Thank you for choosing Velleman! Please read the manual thoroughly before bringing this device into service. If the device was damaged in transit, don't install or use it and contact your dealer.

## 2. Safety Instructions



Keep out of reach of children. Operator should be at least 14 years of age.

**Warning:** choking hazard due to small parts.

## 3. General Guidelines

Refer to the **Velleman® Service and Quality Warranty** on the last pages of this manual.



**Dry location use only.** Keep this device away from rain, moisture, splashing and dripping liquids. Never put objects filled with liquid on top.



Protect this device from shocks and abuse. Avoid brute force when operating the device.



Protect the device against extreme heat.



Protect the device against dust.

Familiarise yourself with the functions of the device before actually using it.

All modifications of the device are forbidden for safety reasons. Damage caused by user modifications to the device is not covered by the warranty.

Only use the device for its intended purpose. Using the device in an unauthorised way will void the warranty.

Damage caused by disregard of certain guidelines in this manual is not covered by the warranty and the dealer will not accept responsibility for any ensuing defects or problems.

Keep this manual for future reference.

Due to constant product improvements the actual product appearance might differ from the shown images.

Product images are for illustrative purposes only.

## 4. Batteries



**Handle batteries with care. Do not puncture or throw batteries in fire as they might explode.**

**Keep batteries out of reach of children and pets.**

**Dispose of the batteries in accordance with local regulations.**

Removing/replacing batteries should be carried out by an adult or under adult supervision.

It is recommended to use alkaline batteries.

Do not mix old and new batteries or different types of batteries.

Never short-circuit battery terminals.

If the device is not used for a long time, remove the batteries. Leaking batteries can cause serious damage.

**Do not attempt to recharge non-rechargeable batteries (Alkaline).**

**Use this device with original accessories only. Velleman nv cannot be held responsible in the event of damage or injury resulted from (incorrect) use of this device.**

For more info concerning this product and the latest version of this user manual, please visit our website [www.velleman.eu](http://www.velleman.eu).

The information in this manual is subject to change without prior notice.

### © COPYRIGHT NOTICE

**This manual is copyrighted. The copyright to this manual is owned by Velleman nv.** All worldwide rights reserved. No part of this manual may be copied, reproduced, translated or reduced to any electronic medium or otherwise without the prior written consent of the copyright holder.

## 1. Inleiding

Aan alle ingezetenen van de Europese Unie

**Belangrijke milieu-informatie betreffende dit product**



Dit symbool op het toestel of de verpakking geeft aan dat, als het na zijn levenscyclus wordt weggeworpen, dit toestel schade kan toebrengen aan het milieu. Gooi dit toestel (en eventuele batterijen) niet bij het gewone huishoudelijke afval; het moet bij een gespecialiseerd bedrijf terechtkomen voor recyclage. U moet dit toestel naar uw verdeler of naar een lokaal recyclagepunt brengen. Respecteer de plaatselijke milieuwetgeving.

**Hebt u vragen, contacteer dan de plaatselijke autoriteiten inzake verwijdering.**

Dank u voor uw aankoop! Lees deze handleiding grondig voor u het toestel in gebruik neemt. Werd het toestel beschadigd tijdens het transport, installeer het dan niet en raadpleeg uw dealer.

## 2. Veiligheidsinstructies



Houd buiten het bereik van kinderen onder de 14 jaar.  
**Let op!** Verstikkingsgevaar – bevat kleine onderdelen.

## 3. Algemene richtlijnen

Raadpleeg de **Velleman® service- en kwaliteitsgarantie** achteraan deze handleiding.



**Enkel voor gebruik in droge ruimtes.** Bescherm tegen regen, vochtigheid en opspattende vloeistoffen. Plaats geen objecten gevuld met vloeistof op het toestel.



Bescherm dit toestel tegen schokken. Vermijd brute kracht tijdens de bediening.



Bescherm dit toestel tegen extreme hitte.



Bescherm dit toestel tegen stof.

Leer eerst de functies van het toestel kennen voor u het gaat gebruiken.

Om veiligheidsredenen mag u geen wijzigingen aanbrengen. Schade door wijzigingen die de gebruiker heeft aangebracht valt niet onder de garantie.

Gebruik het toestel enkel waarvoor het gemaakt is. Bij onoordeelkundig gebruik vervalt de garantie.

De garantie geldt niet voor schade door het negeren van bepaalde richtlijnen in deze handleiding en uw dealer zal de verantwoordelijkheid afwijzen voor defecten of problemen die hier rechtstreeks verband mee houden.

Bewaar deze handleiding voor verdere raadpleging.

We streven voortdurend naar verbetering van onze producten. Daarom kan dit product uiterlijk verschillen van de afbeeldingen. De afbeeldingen van het product zijn enkel ter illustratie.

## 4. Batterijen



**WAARSCHUWING: Doorboor geen batterijen en gooi ze niet in het vuur (explosiegevaar). Hou batterijen uit de buurt van kinderen en huisdieren. Gooi batterijen weg volgens de plaatselijke milieuwetgeving.**

Verwijderen/vervangen van batterijen dient door een volwassene of onder toezicht van een volwassene te gebeuren.

Het is aanbevolen om alkaline-batterijen te gebruiken.

Meng geen oude en nieuwe batterijen of verschillende types batterijen.

Verbind nooit de klemmen van batterijen met elkaar.

Verwijder de batterijen uit het toestel indien u hem een lange tijd niet gebruikt. Batterijen kunnen gaan lekken en het interne circuit ernstig beschadigen.

**Herlaad geen alkalinebatterijen.**

Gebruik dit toestel enkel met originele accessoires. Velleman nv is niet aansprakelijk voor schade of kwetsuren bij (verkeerd) gebruik van dit toestel.

Voor meer informatie omtrent dit product en de meest recente versie van deze handleiding, zie [www.velleman.eu](http://www.velleman.eu).

De informatie in deze handleiding kan te allen tijde worden gewijzigd zonder voorafgaande kennisgeving.

© AUTEURSRECHT

Velleman nv heeft het auteursrecht voor deze handleiding.

Alle wereldwijde rechten voorbehouden. Het is niet toegestaan om deze handleiding of gedeelten ervan over te nemen, te kopiëren, te vertalen, te bewerken en op te slaan op een elektronisch medium zonder voorafgaande schriftelijke toestemming van de rechthebbende.

## 1. Introduction

### Aux résidents de l'Union européenne

#### Des informations environnementales importantes concernant ce produit



Ce symbole sur l'appareil ou l'emballage indique que l'élimination d'un appareil en fin de vie peut polluer l'environnement. Ne pas jeter un appareil électrique ou électronique (et des piles éventuelles) parmi les déchets municipaux non sujets au tri sélectif : une déchèterie traitera l'appareil en question. Renvoyer les équipements usagés à votre fournisseur ou à un service de recyclage local. Il convient de respecter la réglementation locale relative à la protection de l'environnement.

**En cas de questions, contacter les autorités locales pour élimination.**

Nous vous remercions de votre achat ! Lire la présente notice attentivement avant la mise en service de l'appareil. Si l'appareil a été endommagé pendant le transport, ne pas l'installer et consulter votre revendeur.

## 2. Consignes de sécurité



Garder hors de la portée des enfants de moins de 14 ans.  
**Attention !** Risque d'étouffement – contient de petites pièces.

## 3. Directives générales

Se référer à la **garantie de service et de qualité Velleman®** en fin de notice.



**Usage en endroit sec.** Protéger de la pluie, de l'humidité et des projections d'eau. Ne jamais placer d'objet contenant un liquide sur l'appareil.



Protéger contre les chocs et le traiter avec circonspection pendant l'installation et l'opération.



Protéger contre la chaleur extrême.



Protéger contre la poussière.

Se familiariser avec le fonctionnement avant l'emploi.

Toute modification est interdite pour des raisons de sécurité. Les dommages occasionnés par des modifications par le client ne tombent pas sous la garantie.

N'utiliser qu'à sa fonction prévue. Un usage impropre annule d'office la garantie.

La garantie ne s'applique pas aux dommages survenus en négligeant certaines directives de cette notice et votre revendeur déclinera toute responsabilité pour les problèmes et les défauts qui en résultent.

Garder cette notice pour toute référence ultérieure.

Dans le souci d'une amélioration constante de nos produits, il se peut que l'esthétique de l'article diffère légèrement des images.

Images à titre d'illustration uniquement.

## 4. Les piles



**AVERTISSEMENT : Ne pas perforez la pile ni la jeter au feu (danger d'explosion). Maintenir la pile hors de la portée des enfants et animaux domestiques. Écouler les piles usagées en respectant la réglementation locale relative à la protection de l'environnement.**

Le changement de piles doit se faire par ou sous la vigilance d'un adulte.

Piles alcalines recommandées

Ne pas combiner anciennes et nouvelles piles ou différentes sortes de piles.

Ne jamais créer de court-circuit entre les pôles.

Retirer les piles de l'appareil s'il n'est pas utilisé. L'acide des piles peut endommager le circuit intérieur.

**Ne jamais recharger des piles alcalines.**

**N'employer cet appareil qu'avec des accessoires d'origine. SA Velleman ne sera aucunement responsable de dommages ou lésions survenus à un usage (incorrect) de cet appareil.**

Pour plus d'information concernant cet article et la version la plus récente de cette notice, visitez notre site web [www.velleman.eu](http://www.velleman.eu).

Toutes les informations présentées dans cette notice peuvent être modifiées sans notification préalable.

### © DROITS D'AUTEUR

**SA Velleman est l'ayant droit des droits d'auteur pour cette notice.**

Tous droits mondiaux réservés. Toute reproduction, traduction, copie ou diffusion, intégrale ou partielle, du contenu de cette notice par quelque procédé ou sur tout support électronique que se soit est interdite sans l'accord préalable écrit de l'ayant droit.

## 1. Introducción

A los ciudadanos de la Unión Europea

### Importantes informaciones sobre el medio ambiente concerniente a este producto



Este símbolo en este aparato o el embalaje indica que, si tira las muestras inservibles, podrían dañar el medio ambiente. No tire este aparato (ni las pilas, si las hubiera) en la basura doméstica; debe ir a una empresa especializada en reciclaje. Devuelva este aparato a su distribuidor o a la unidad de reciclaje local. Respete las leyes locales en relación con el medio ambiente.

**Si tiene dudas, contacte con las autoridades locales para residuos.**

¡Gracias por haber comprado el **KSR11**! Lea atentamente las instrucciones del manual antes de usarlo. Si el aparato ha sufrido algún daño en el transporte no lo instale y póngase en contacto con su distribuidor.

## 2. Instrucciones de seguridad



Mantenga el aparato lejos del alcance de niños de menos de 14 años.  
**¡OJO!** Riesgo de asfixia – incluye piezas pequeñas.

## 3. Normas generales

Véase la **Garantía de servicio y calidad Velleman®** al final de este manual del usuario.



**Sólo para el uso en un lugar seco.** No exponga este equipo a lluvia, humedad ni a ningún tipo de salpicadura o goteo.



No agite el aparato. Evite usar excesiva fuerza durante el manejo y la instalación.



No exponga este equipo a temperaturas extremas.



No exponga este equipo a polvo.

Familiarícese con el funcionamiento del aparato antes de utilizarlo.

Por razones de seguridad, las modificaciones no autorizadas del aparato están prohibidas. Los daños causados por modificaciones no autorizadas, no están cubiertos por la garantía.

Utilice sólo el aparato para las aplicaciones descritas en este manual. Su uso incorrecto anula la garantía completamente.

Los daños causados por descuido de las instrucciones de seguridad de este manual invalidarán su garantía y su distribuidor no será responsable de ningún daño u otros problemas resultantes.

Guarde este manual del usuario para cuando necesite consultarlo.

En el esfuerzo de una mejora constante de nuestros productos, es posible que el aspecto exterior del producto difiera ligeramente de las imágenes.

Las imágenes sólo son a título ilustrativo.

## 4. Las pilas



**ADVERTENCIA: Nunca perforo las pilas ni las eche al fuego (peligro de explosión). Mantenga las pilas lejos del alcance de niños y animales domésticos. Respete las leyes locales en relación con el medio ambiente al tirar la pila.**

Asegúrese de que sólo un adulto reemplace/saque las pilas o que se efectúe bajo la vigilancia de un adulto.

Utilice pilas alcalinas.

No mezcle pilas agotadas y pilas nuevas o pilas de tipo diferente.

No conecte nunca las pinzas de las pilas.

Saque las pilas del **KSR11** si no lo utiliza. El ácido de las pilas puede dañar el circuito interior.

**Nunca recargue pilas alcalinas.**

Utilice este aparato sólo con los accesorios originales. Velleman NV no será responsable de daños ni lesiones causados por un uso (indebido) de este aparato.

Para más información sobre este producto y la versión más reciente de este manual del usuario, visite nuestra página [www.velleman.eu](http://www.velleman.eu).

Se pueden modificar las especificaciones y el contenido de este manual sin previo aviso.

### © DERECHOS DE AUTOR

Velleman NV dispone de los derechos de autor para este manual del usuario.

Todos los derechos mundiales reservados. Está estrictamente prohibido reproducir, traducir, copiar, editar y guardar este manual del usuario o partes de ello sin previo permiso escrito del derecho habiente.

# 1. Einführung

An alle Einwohner der Europäischen Union

## Wichtige Umweltinformationen über dieses Produkt



Dieses Symbol auf dem Produkt oder der Verpackung zeigt an, dass die Entsorgung dieses Produktes nach seinem Lebenszyklus der Umwelt Schaden zufügen kann. Entsorgen Sie die Einheit (oder verwendeten Batterien) nicht als unsortiertes Hausmüll; die Einheit oder verwendeten Batterien müssen von einer spezialisierten Firma zwecks Recycling entsorgt werden. Diese Einheit muss an den Händler oder ein örtliches Recycling-Unternehmen retourniert werden. Respektieren Sie die örtlichen Umweltvorschriften.

Falls Zweifel bestehen, wenden Sie sich für Entsorgungsrichtlinien an Ihre örtliche Behörde.

Wir bedanken uns für den Kauf des **KSR11**! Lesen Sie diese Bedienungsanleitung vor Inbetriebnahme sorgfältig durch. Überprüfen Sie, ob Transportschäden vorliegen. Sollte dies der Fall sein, verwenden Sie das Gerät nicht und wenden Sie sich an Ihren Händler.

## 2. Sicherheitshinweise



Halten Sie Kinder unter 14 Jahren vom Gerät fern.  
**Achtung!** Erstickungsgefahr – enthält kleine Teile.

## 3. Allgemeine Richtlinien

Siehe **Velleman® Service- und Qualitätsgarantie** am Ende dieser Bedienungsanleitung.



**Nur für die Anwendung in trockenen Räumen.** Schützen Sie das Gerät vor Regen und Feuchte. Setzen Sie das Gerät keiner Flüssigkeit wie z.B. Tropf- oder Spritzwasser, aus.



Vermeiden Sie Erschütterungen. Vermeiden Sie rohe Gewalt während der Installation und Bedienung des Gerätes.



Schützen Sie das Gerät vor extremer Hitze.



Schützen Sie das Gerät vor Staub.

Nehmen Sie das Gerät erst in Betrieb, nachdem Sie sich mit seinen Funktionen vertraut gemacht haben.

Eigenmächtige Veränderungen sind aus Sicherheitsgründen verboten. Bei Schäden verursacht durch eigenmächtige Änderungen erlischt der Garantieanspruch.

Verwenden Sie das Gerät nur für Anwendungen beschrieben in dieser Bedienungsanleitung sonst kann dies zu Schäden am Produkt führen und erlischt der Garantieanspruch.

Bei Schäden, die durch Nichtbeachtung der Bedienungsanleitung verursacht werden, erlischt der Garantieanspruch. Für daraus resultierende Folgeschäden übernimmt der Hersteller keine Haftung.

Bewahren Sie diese Bedienungsanleitung für künftige Einsichtnahme auf.

Wir streben ständig nach Verbesserung unserer Produkte. Deshalb könnte dieses Produkt äußerlich von den Abbildungen abweichen.

Die Produktabbildungen dienen nur zur Illustration.

## 4. Die Batterien



**WARNUNG: Durchbohren Sie die Batterien nicht und werfen Sie diese nicht ins Feuer (Explosionsgefahr). Halten Sie die Batterien von Kindern und Haustieren fern. Respektieren Sie die örtlichen Umweltvorschriften beim Entsorgen der Batterie.**



Versuche, um andere Batterietypen oder nicht-aufladbare Batterien aufzuladen, könnten zu explodierenden Batterien, Verletzungen und einem beschädigten Gerät führen.

Das Ersetzen/Entfernen der Batterien sollte nur von einer erwachsenen Person oder unter Aufsicht einer erwachsenen Person durchgeführt werden

Verwenden Sie Alkaline-Batterien.

Mischen Sie keine alten (gebrauchten) und neuen Batterien oder Batterien unterschiedlicher Typen.

Verbinden Sie nie die Klemmen der Batterien miteinander.

Bei längerem Nichtgebrauch, entfernen Sie die Batterien.

**Laden Sie keine Alkalinebatterien.**

Verwenden Sie dieses Gerät nur mit originellen Zubehörteilen. Velleman NV übernimmt keine Haftung für Schaden oder Verletzungen bei (falscher) Anwendung dieses Gerätes.

Für mehr Informationen zu diesem Produkt und die neueste Version dieser Bedienungsanleitung, siehe [www.velleman.eu](http://www.velleman.eu).

Alle Änderungen ohne vorherige Ankündigung vorbehalten.

© URHEBERRECHT

Velleman NV besitzt das Urheberrecht für diese Bedienungsanleitung.

Alle weltweiten Rechte vorbehalten. Ohne vorherige schriftliche Genehmigung des Urhebers ist es nicht gestattet, diese Bedienungsanleitung ganz oder in Teilen zu reproduzieren, zu kopieren, zu übersetzen, zu bearbeiten oder zu speichern.



# CONTENTS

## INHOUD

## INDEX

## CONTENIDO

## LIEFERUMFANG

### **Wired control box - Bedrade bedieningsdoos - Boîte de commande câblée** **- Emisora con cable - Fernsteueranlage mit Kabel**

Product introduction - Productpresentatie - Présentation du produit - Presentación del producto - Produkteinführung.....	p 1
Tools you may need - Benodigd gereedschap - Outils utiles - Herramientas necesarias - Benötigte Werkzeuge .....	p 1
Mechanical parts List - Lijst van mechanische onderdelen -Liste des parties mécaniques	
- Lista de componentes mecánicos - Liste mit mechanischen Bauteilen.....	p 1
Plastic part - Plastieken deel - Partie en plastique - Parte de plástico - Kunststoffteil.....	p 2
Sticker - Sticker - Autocollant - Pegatina - Aufkleber .....	p 2
Mechanical assembly - Mechanische montage - Montage mécanique - Montaje mecánico - Mechanische Montage .....	p 2

### **3 in 1 All Terrain Robot - 3 in 1 Terreinrobot - Robot tout-terrain 3 en 1** **Robot todo terreno 3 en 1 - 3 in 1 Geländeroboter**

Product introduction – Productpresentatie - Présentation du produit - Presentación del producto - Produkteinführung .....	p7
Mechanical parts list - Lijst van mechanische onderdelen -Liste des parties mécaniques	
- Lista de componentes mecánicos - Liste mit mechanischen Bauteilen.....	p8
Plastic parts - Plastieken delen - Parties en plastique - Partes de plástico - Plastikteile .....	p 9
Modules assembly - Montage modules - Montage des modules - Montar los módulos - die Module montieren .....	p 10
How to assemble Rover robot - Hoe de Roverrobot monteren - Comment monter le robot Rover	
- Montar el vehículo todo terreno – Den Gelände-Roboter montieren.....	p 25
How to assemble Gripper Robot - Hoe de Gripperrobot te monteren - Comment monter le robot Grappin	
- Montar el prensor - Den Greifer-Roboter montieren .....	p 33
How to assemble Forklift robot - Hoe de Heftruckrobot te monteren - Comment monter le Robot Chariot élévateur	
- Montar el Carretilla elevadora - Den Gabelstapler-Roboter montieren .....	p 40

<b>How it works - Hoe werkt het - Fonctionnement - Funcionamiento - Wie funktioniert das Gerät .....</b>	<b>p 47</b>
<b>Trouble shooting - Problemen vermijden- Eviter les problèmes - Solución de problemas</b>	
<b>- Problemlösung .....</b>	<b>p 49</b>
<b>Circuit diagram - Bedradingsschema - Schéma électrique - Esquema de conexión - Schaltplan .....</b>	<b>p 49</b>



# Wired control box - Bedrade bedieningsdoos - Boîte de commande câblée - Emisora con cable - Fernsteueranlage mit Kabel

Product introduction - Productpresentatie - Présentation du produit - Presentación del producto - Produkteinführung

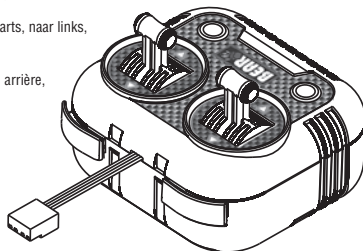
A 3 channel control box, use this controller to move the robot forward, backward, turn left or right, left or lower.

Een bedieningsdoos met 3 kanalen. Met deze controller beweegt u de robot voorwaarts, achterwaarts, naar links, naar rechts, opwaarts of neerwaarts.

Une boîte de commande à 3 canaux. Ce contrôleur vous permet de déplacer le robot en avant, en arrière, à gauche, à droite, vers le haut, vers le bas.

Una emisora de 3 canales. Este controlador permite mover el robot hacia adelante, hacia atrás, hacia la izquierda, hacia la derecha, hacia arriba, hacia abajo.

Eine 3-Kanal-Steuerung. Mit dieser Steuerung bewegen Sie den Roboter vorwärts, rückwärts, nach links, nach rechts, nach oben oder nach unten.



Tools you may need - Benodigd gereedschap - Outils utiles - Herramientas necesarias - Benötigte Werkzeuge

Diagonal cutter - Diagonale snijtang - Pince coupante diagonale - Alicates de corte diagonal - Seitenschneider



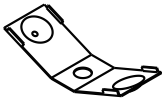
Screwdriver - Schroevendraaier - Tournevis - Destornillador - Schraubendreher




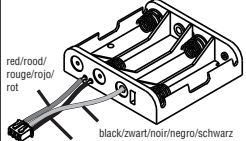
4xAA batteries - 4xAA-batterij - 4x pile AA - 4x pila AA - 4x AA-Batterie

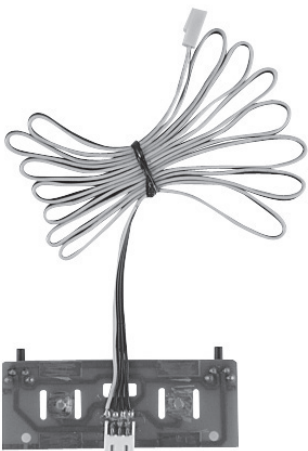


Mechanical parts list - Lijst van mechanische onderdelen - Liste des parties mécaniques  
- Lista de componentes mecánicas - Liste mit mechanischen Bauteilen

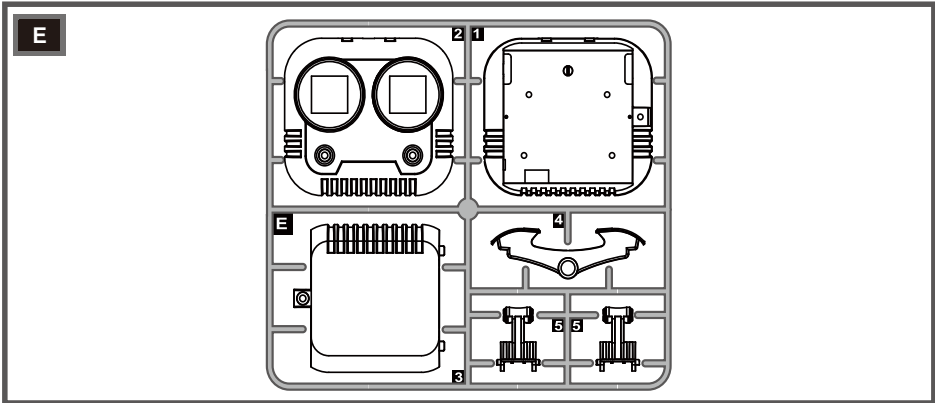
P1	Metal plate - Metalen plaatje - Plaque métallique - Placa metálica - Metalplatte	Qty
		2

P2	Tapping screw - Zelftappende schroef - Vis autoforeuse - Tornillo autoroscante - Blechschaube	Qty
		5 (3x7)

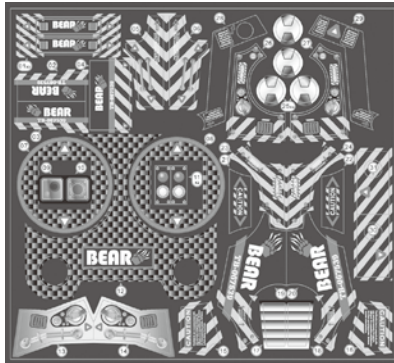
P3	Battery holder - Batterijhouder - Compartiment à piles - Compartimento de pilas - Batteriefach	Qty
 <p>red/rood/ rouge/rojo/ rot</p> <p>black/zwart/ noir/negro/ schwarz</p> <p>orange/orange/ oranje/naranja/ orange</p>		1

P4	PC board - Printkaart - Carte électronique - Circuito impreso - Leiterplatte	Qty
		1

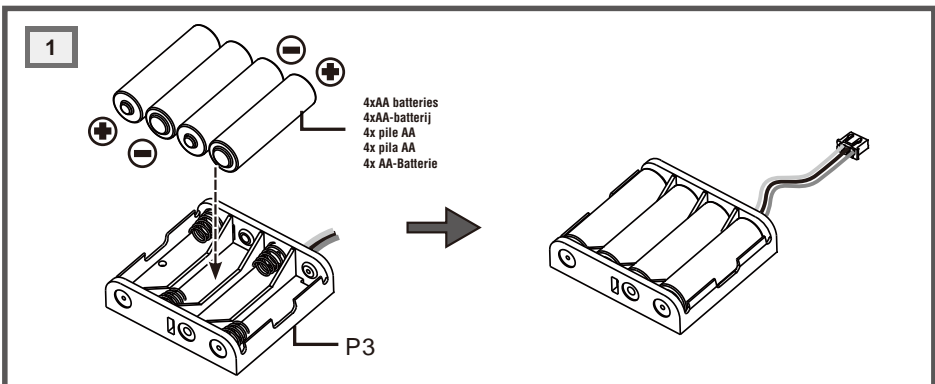
Plastic part - Plastieken deel - Partie en plastique - Parte de plástico - Kunststoffteil



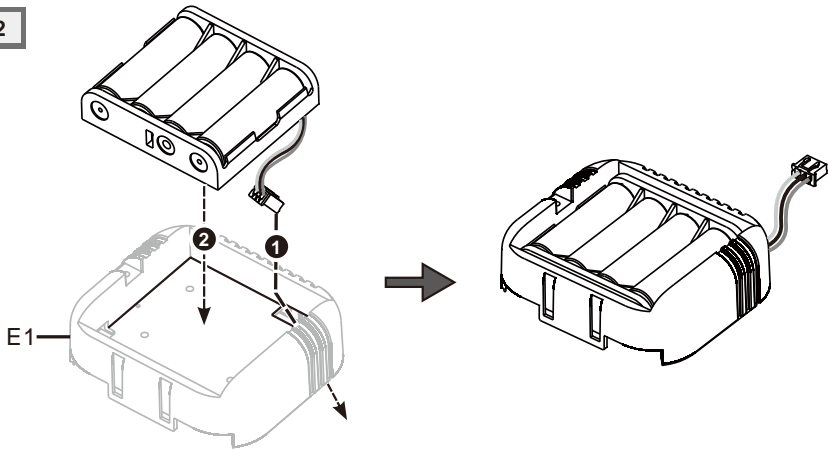
Sticker - Sticker - Autocollant - Pegatina - Aufkleber



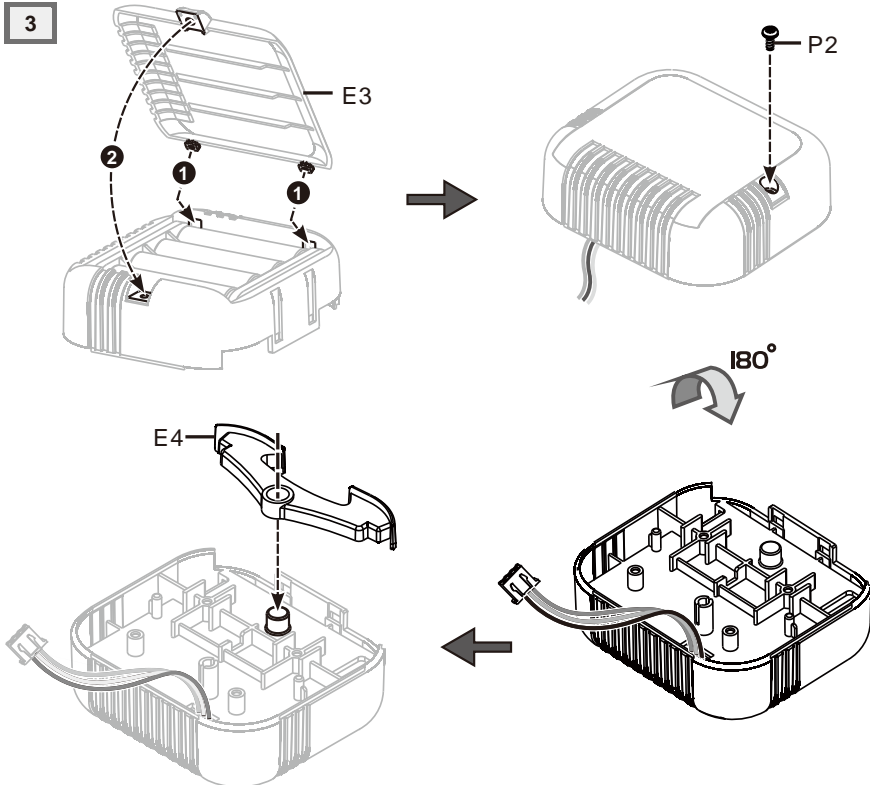
Mechanical assembly - Mechanische montage - Montage mécanique - Montaje mecánico - Mechanische Montage



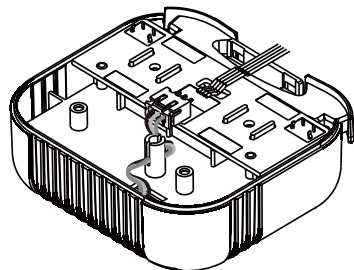
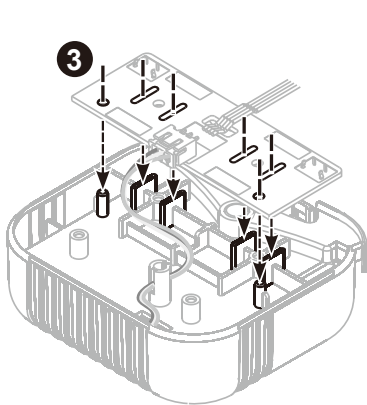
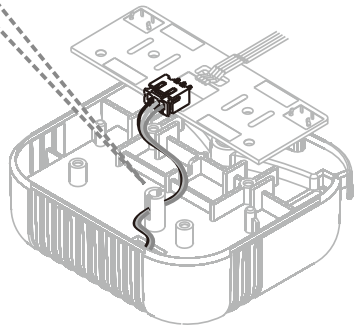
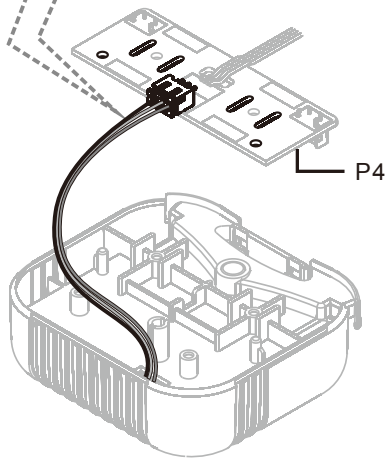
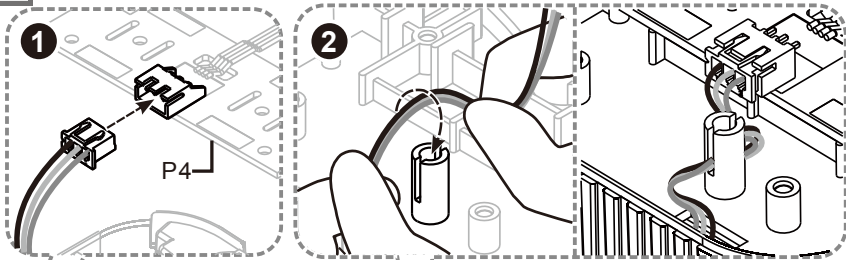
2



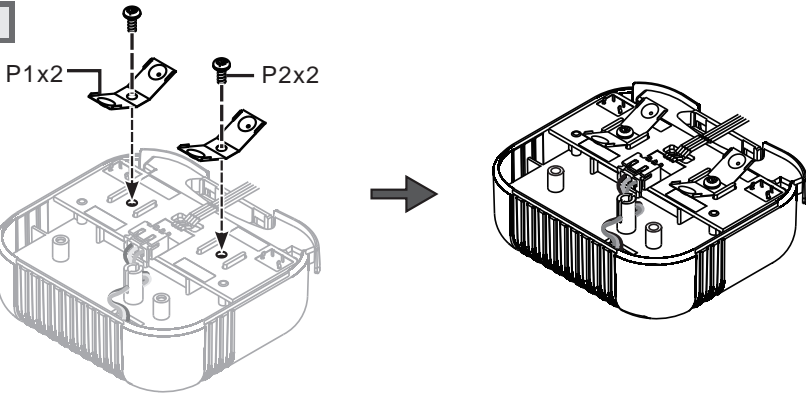
3



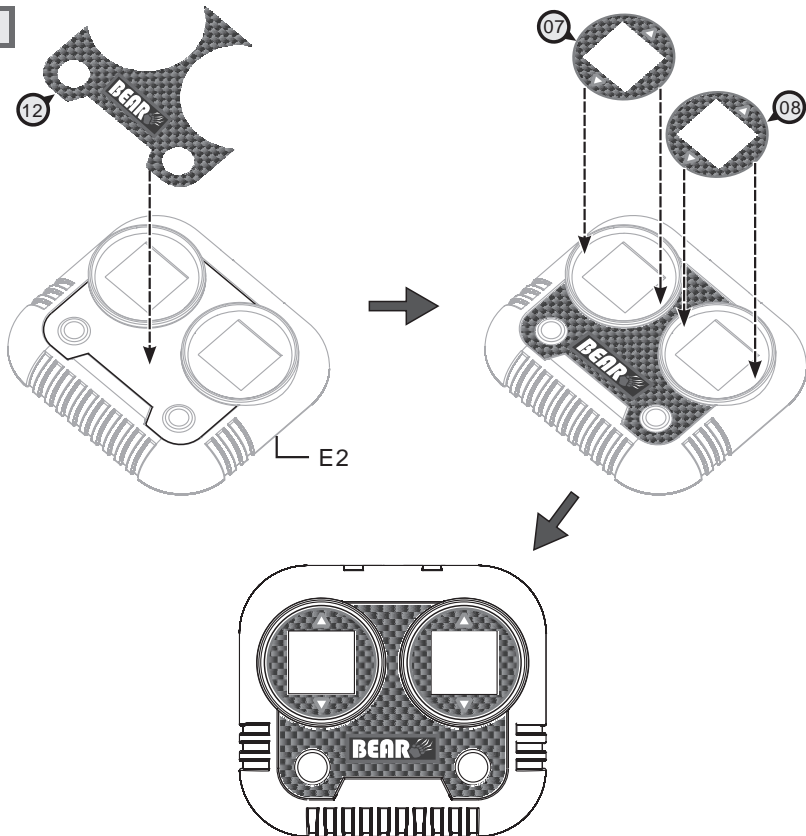
4



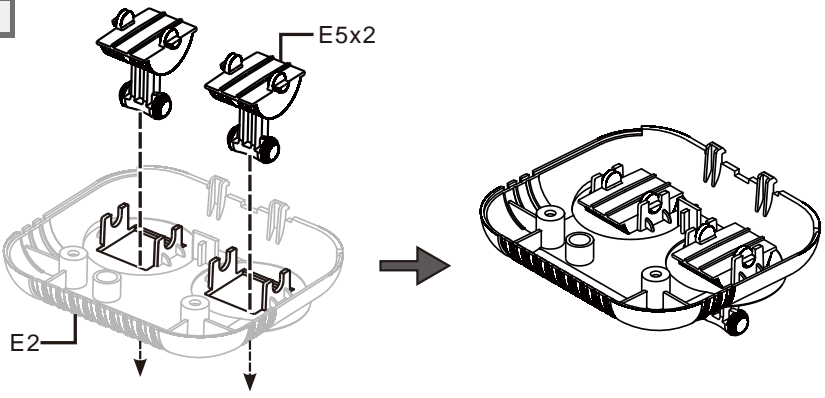
5



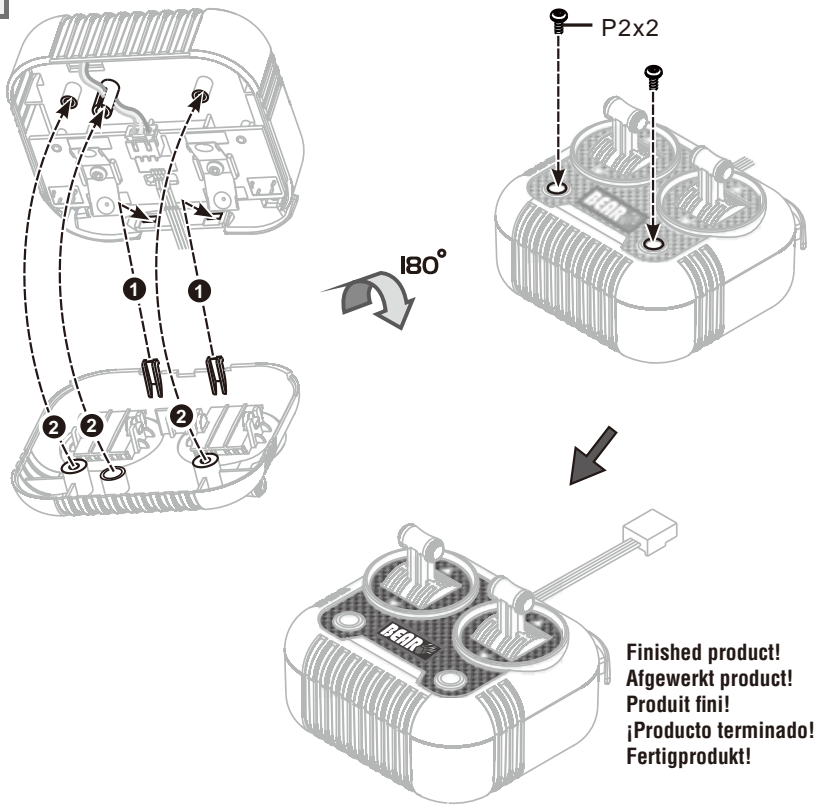
6



7



8



# 3 in 1 All Terrain Robot - 3 in 1 Terreinrobot - Robot tout-terrain 3 en 1 Robot todo terreno 3 en 1 - 3 in 1 Geländeroboter

Product introduction - Productpresentatie - Présentation du produit - Presentación del producto - Produkteinführung

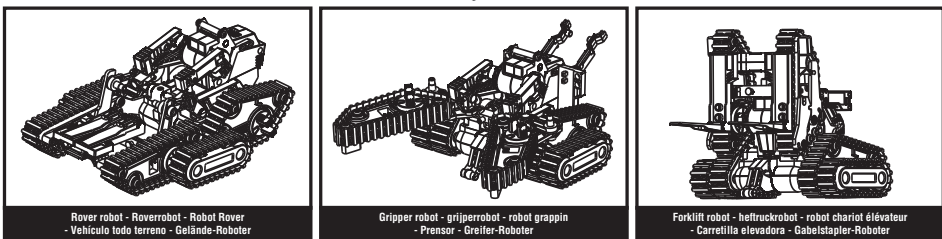
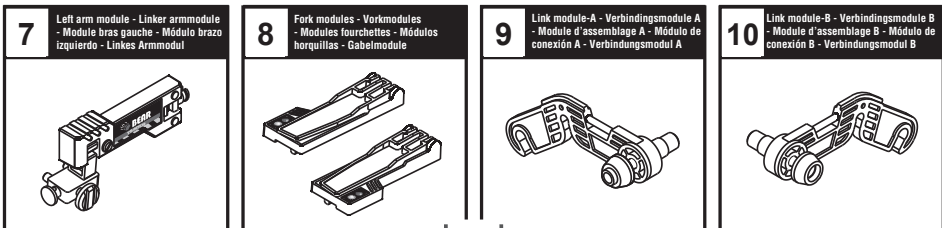
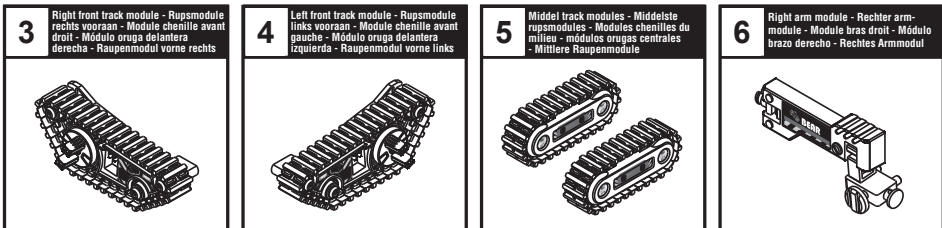
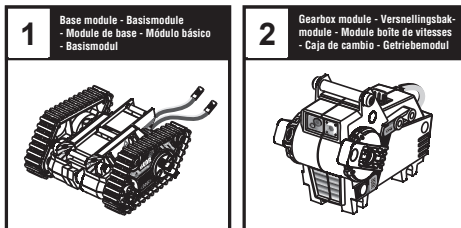
3 in 1 All terrain Robot is a multifunctional tracked mobile robot. Make your robot move forwards, backwards, turn left or right with the wired controller. Also try to have the Rover conquer different terrain, the Forklift lift the pallet or the Gripper grab. By using the below 10 modules, assemble your own robot and transform into 3 amazing models: Forklift, Rover and Gripper.

De 3 in 1 Terreinrobot is een multifunctionele, mobiele rupsrobot. Gebruik de bedrade afstandsbediening om de robot voorwaarts, achterwaarts, links of rechts te doen bewegen. Laat zeker de Rover verschillende terreinen overwinnen, de Heftruck het palet heffen en de Gripper grijpen! Met behulp van onderstaande 10 modules steekt u uw eigen robot in elkaar en bouwt u hem om tot 3 geweldige modellen: heftruck, rover en gripper.

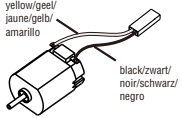
Le Robot tout-terrain 3 en 1 est un robot multifonctionnel, mobile, à chenilles. La boîte de commande câblée vous permet de déplacer le robot en avant, en arrière, à gauche, à droite. Voyez comment le Rover surmonte des obstacles, le Chariot élévateur lève la palette et le Grappin pince ses charges ! Les 10 modules suivants vous permettent de construire votre propre robot et de le transformer en 3 modèles formidables : chariot élévateur, rover et grappin.

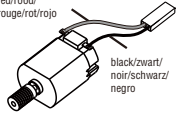
El Robot todo terreno 3 en 1 es un robot multifunción y móvil con orugas. La emisora con cable permite mover el robot hacia adelante, hacia atrás, hacia izquierda, hacia derecha. ¡Deje que el vehículo todo terreno supere obstáculos, la carretilla elevadora levante una carga y el prensor agarre la carga! Los siguientes 10 módulos le permiten construir su propio robot y transformarlo en 3 modelos formidables: carretilla elevadora, vehículo todo terreno y prensor.


Der 3 in 1 Geländeroboter ist ein mobiler Multifunktionsroboter mit Raupen. Verwenden Sie die Fernsteuerung mit Kabel, um dafür zu sorgen, dass der Roboter vorwärts, rückwärts, nach links oder nach rechts bewegt. Lassen Sie den Gelände-Roboter verschiedene Hindernisse überwinden, den Gabelstapler die Lasten heben und den Greifer eine Last greifen! Mit nachfolgenden 10 Modulen montieren Sie Ihren eigenen Roboter und kreieren Sie so 3 formidable Modelle: Gabelstapler-Roboter, Gelände-Roboter und Greifer-Roboter.

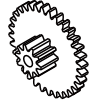



**Mechanical parts list - Lijst van mechanische onderdelen - Liste des parties mécaniques - Lista de componentes mecánicos - Liste mit mechanischen Bauteilen**

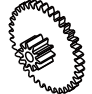
P1 Motor – Motor - Moteur - Motor - Motor	
 <p>yellow/geel/ jaune/gelb/ amarillo</p>	Qty
	2


P2 Motor – Motor - Moteur - Motor - Motor	
 <p>red/rood/ rouge/rot/rojo</p>	Qty
	1


P3 Gear – Tandwiel - Pignon - Rueda dentada - Zahnrاد	
	Qty
	2

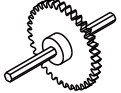
P4 Gear (grey) – Tandwiel (grijs) - Pignon (gris) - Rueda dentada (gris) - Zahnrاد (Grau)	
	Qty
	2


P5 Gear (brown) – Tandwiel (bruin) - Pignon (brun) - Rueda dentada (marrón) - Zahnrاد (Braun)	
	Qty
	1


P6 Gear (yellow) - Tandwiel (geel) - Pignon (jaune) - Rueda dentada (amarilla) - Zahnrاد (Gelb)	
	Qty
	4


P7 Gear (orange) – Tandwiel (oranje) - Pignon (orange) - Rueda dentada (naranja) - Zahnrاد (Orange)	
	Qty
	1


P8 Gear (white) - Tandwiel (wit) - Pignon (blanc) - Rueda dentada (blanca) - Zahnrاد (weiß)	
	Qty
	2

P9 Gear with shaft - Tandwiel met as - Pignon à axe - Rueda dentada con eje - Zahnrاد mit Welle	
	Qty
	2

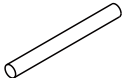
P10 Output gear (grey) - Aangedreven tandwiel (gris) - Pignon entraîné (gris) - Rueda motriz (gris) - Antriebsrad (Grau)	
	Qty
	1

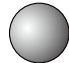
P11 Tapping screw (short) - Zelftappende schroef (kort) - Vis autoforeuse (courte) - Tornillo autoroscante (corto) - Blechschrade (kurz)	
	Qty
	3 (2.6x6)

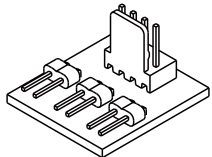
P12 Tapping screw (long) - Zelftappende schroef (lang) - Vis autoforeuse (longue) - Tornillo autoroscante (largo) - Blechschrade (lang)	
	Qty
	11 (2.6x10)

P13 Tapping screw - Zelftappende schroef - Vis autoforeuse - Tornillo autoroscante - Blechschrade	
	Qty
	14 (2.6x6)

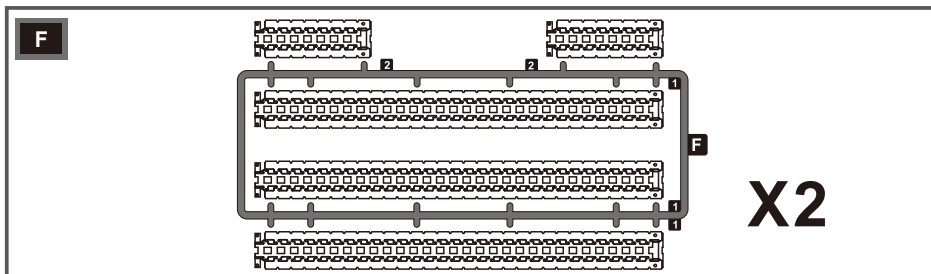
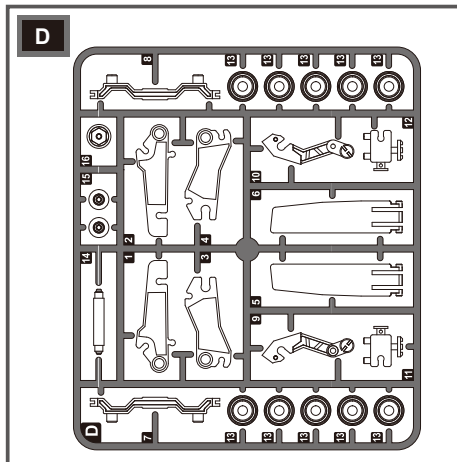
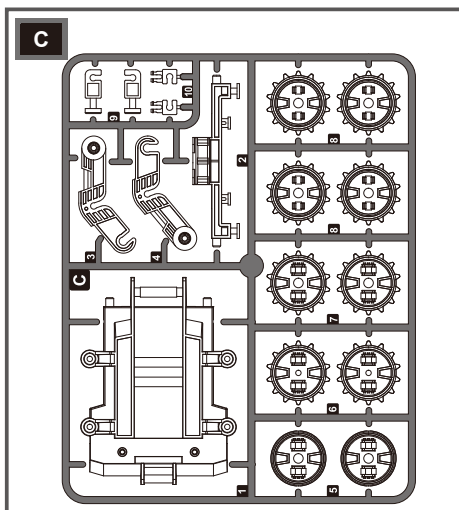
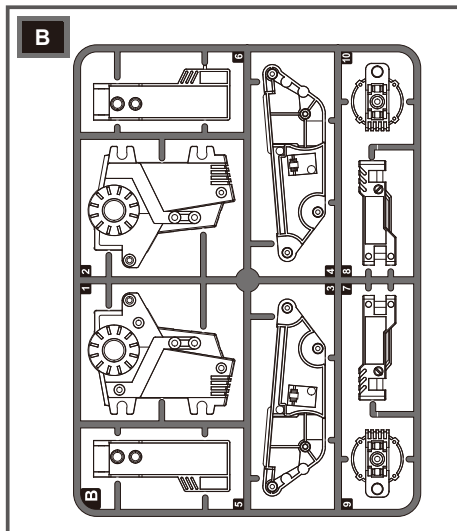
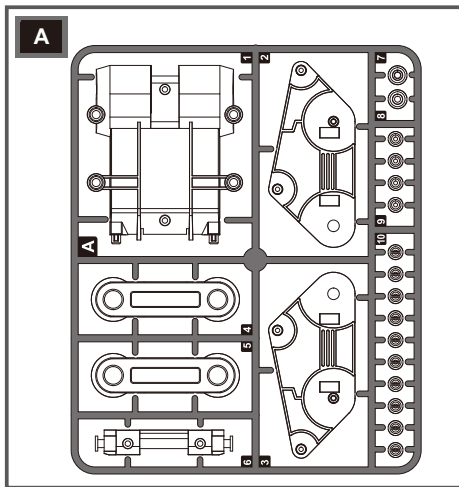
P14 Hex shaft - Zeshoekige as - Axe hexagonale - Eje hexagonal - Sechskantwelle	
	Qty
	1

P15 Round shaft - Ronde as - Axe ronde - Eje redondo - Runde Welle	
	Qty
	3

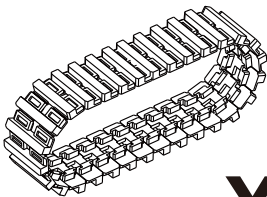
P16 Steel ball - Stalen knikker - Bille en acier - Bola de acero - Stahlkugel	
	Qty
	1

P17 PC board – Printkaart - Carte électronique - Circuito impreso - Leiterplatte	
	Qty
	1



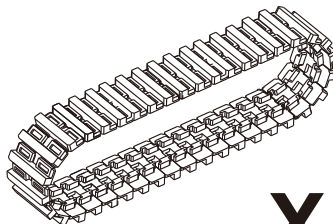


Short tracks - Korte rupsband - Chenille courte  
- Oruga corta - Kurze Raupe

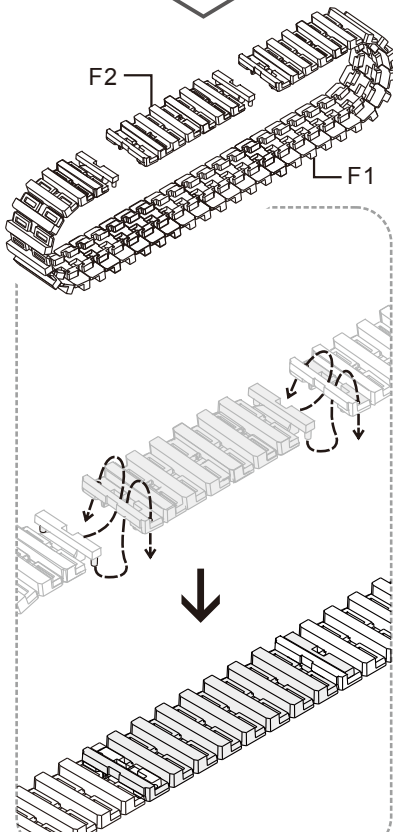
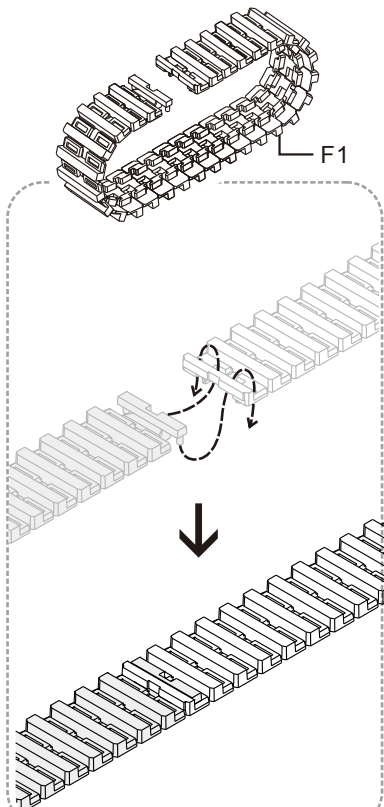


**X2**

Long tracks - Lange rupsband - Chenille longue  
- Oruga larga - Lange Raupe



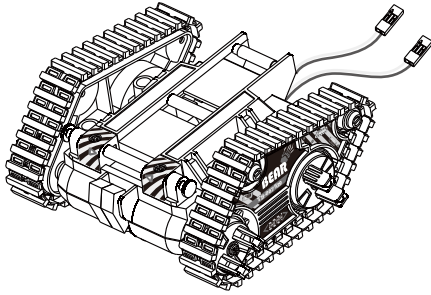
**X4**



Don't place tracks under high temperature, or expose under direct sunlight to avoid distortion. Stel de rupsbanden niet bloot aan hoge temperaturen, noch aan direct zonlicht om vervorming te voorkomen. Ne pas exposer les chenilles à des températures élevées, ni à la lumière du soleil directe pour éviter toute distortion. Para evitar deformaciones, no exponga las orugas a temperaturas extremas ni luz solar directa. Setzen Sie die Raupen weder extremen Temperaturen noch direktem Sonnenlicht aus, um Verformungen zu vermeiden.

1

Base module - Basismodule - Module de base  
- Módulo básico - Basismodul



1-1



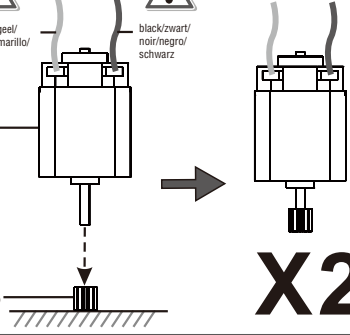
yellow/gelb/  
jaune/amarillo/  
gelb



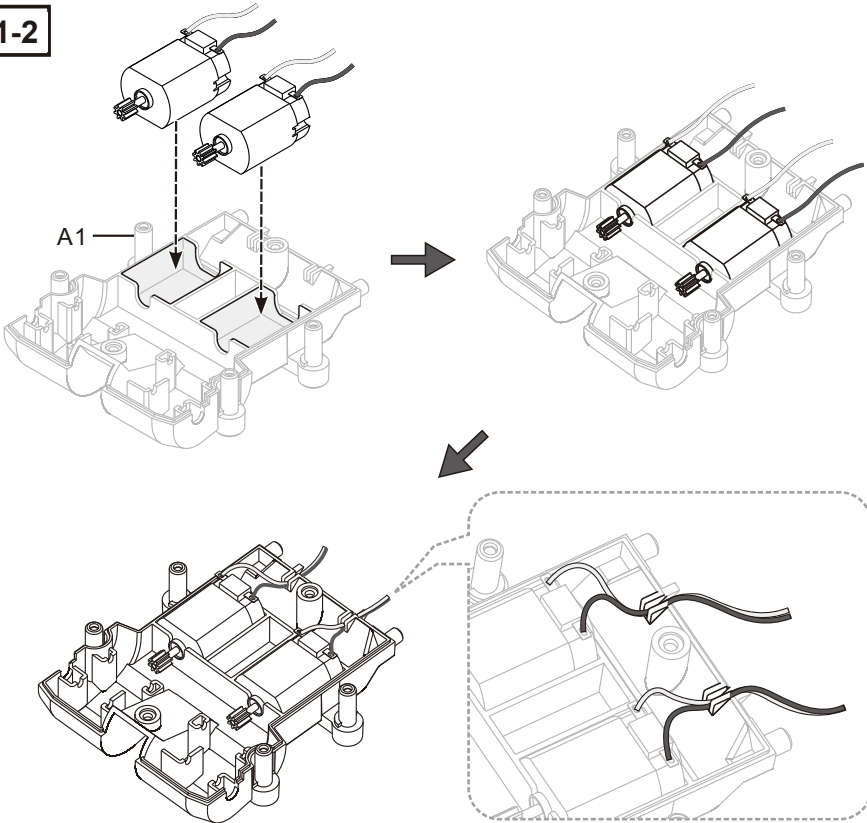
black/zwart/  
noir/negro/  
schwarz

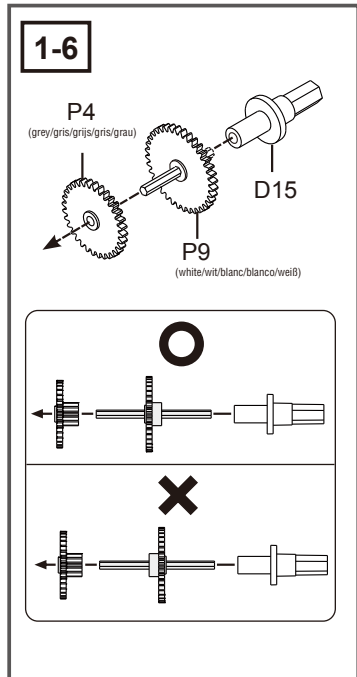
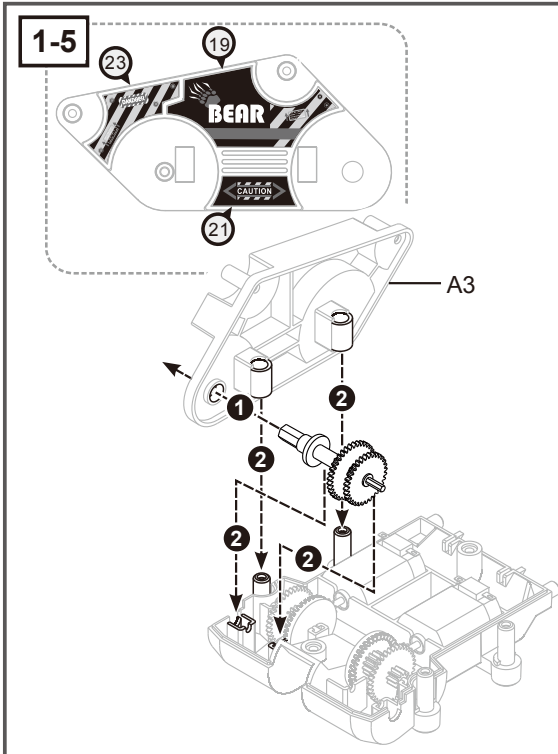
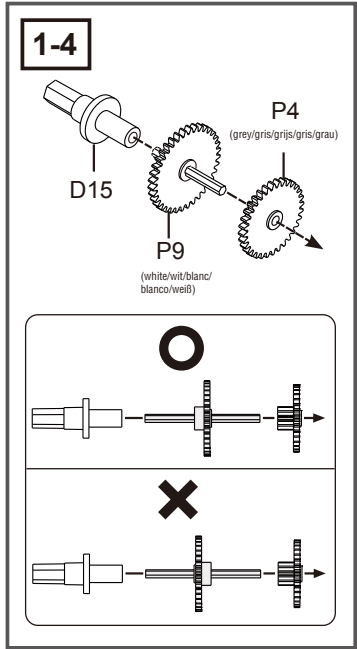
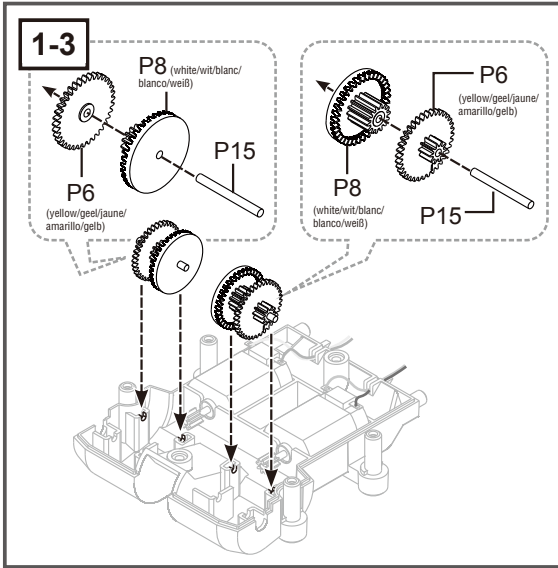
P1

P3

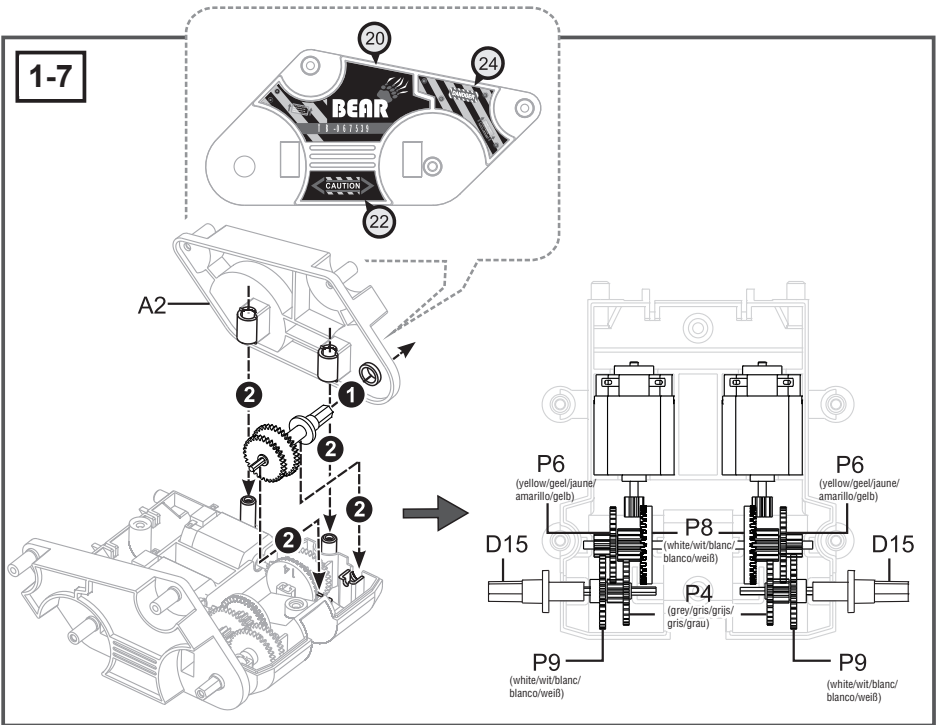


1-2

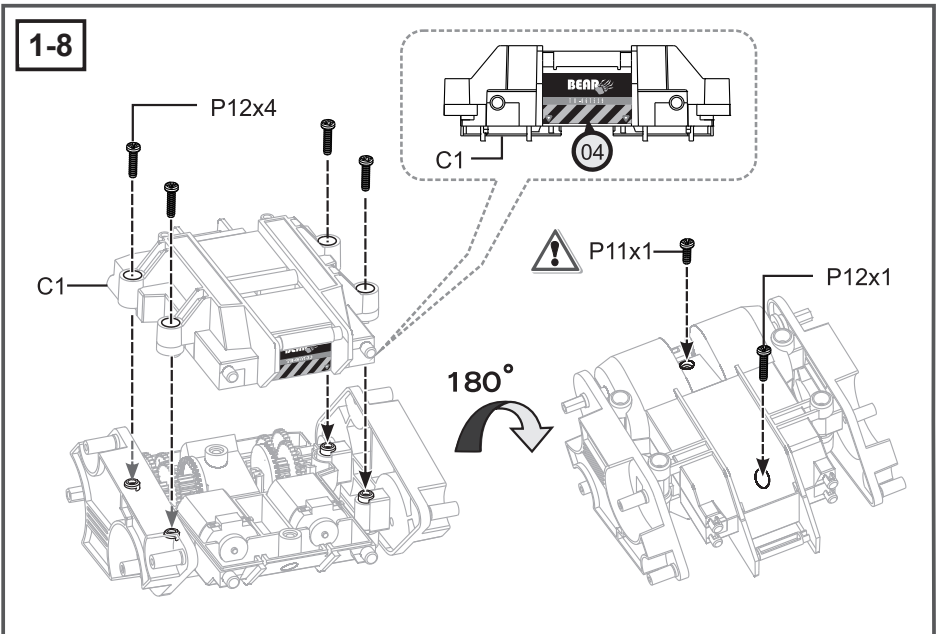




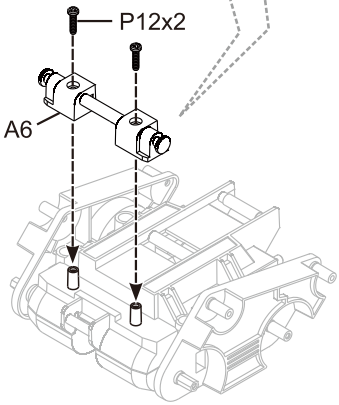
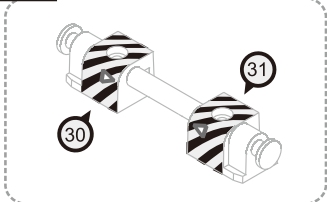
1-7



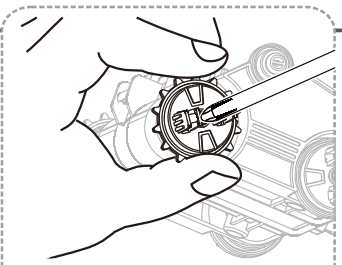
1-8



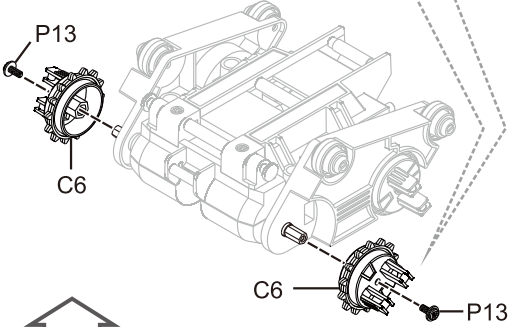
1-9



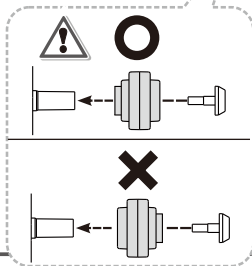
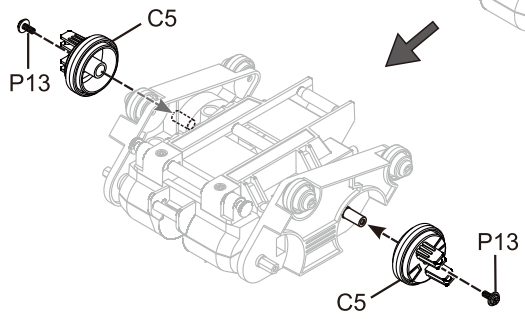
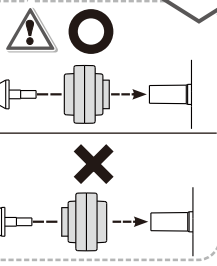
1-11



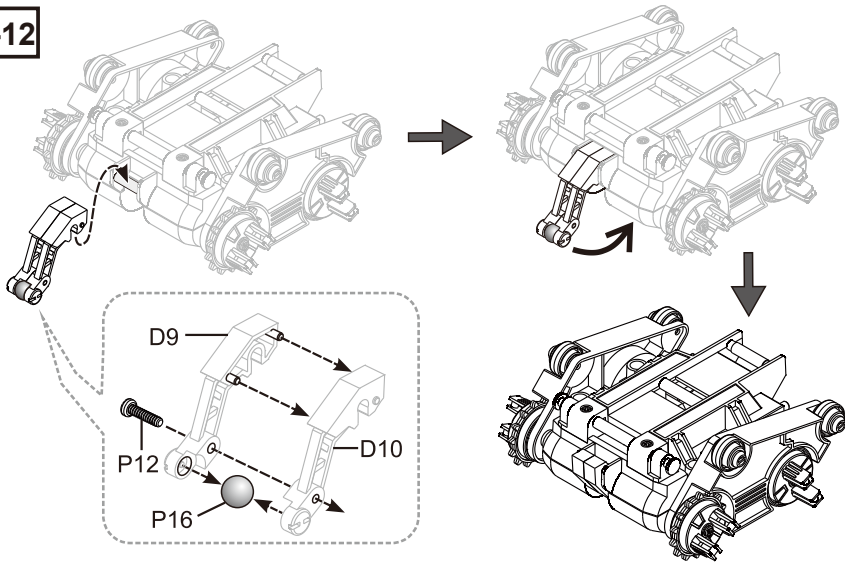
• **Tips :** use your hand in assistance to hold the parts firmly, and then screw the parts tightly using the screwdriver.  
 • **Tip:** de onderdelen stevig op hun plaats houden met de hand. Ze nadien vastdraaien met de schroevendraaier.  
 • **Tuyau:** bien fixer les parties à la main, après les serrer à l'aide du tournevis.  
 • **Consejo:** Primero, mantenga las partes firmemente con la mano. Luego, apriételas con un destornillador.  
 • **Hinweis:** Halten Sie die Teile zuerst gut mit der Hand fest und drehen Sie diese dann mit einem Schraubendreher fest.



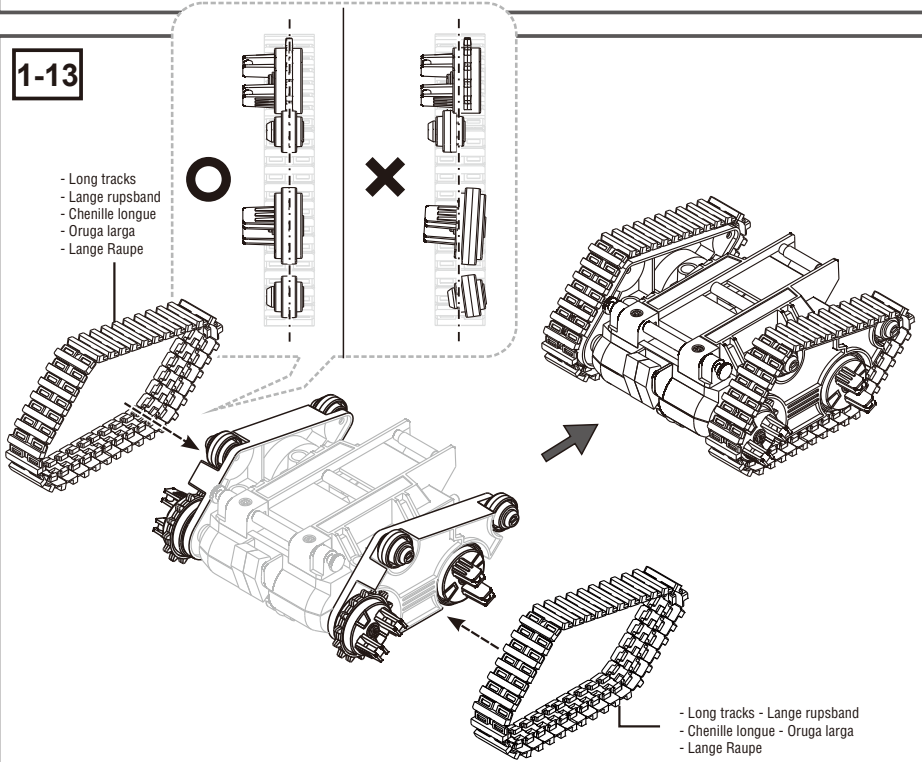
1-10

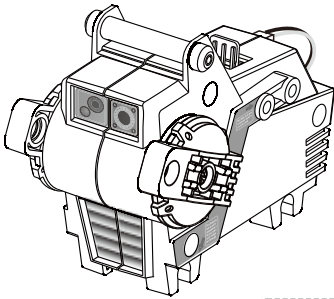
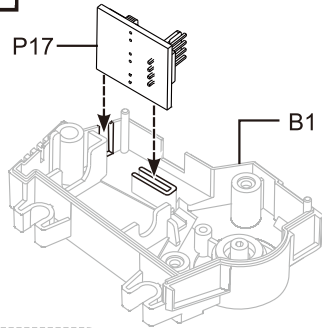
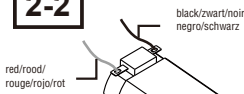


1-12

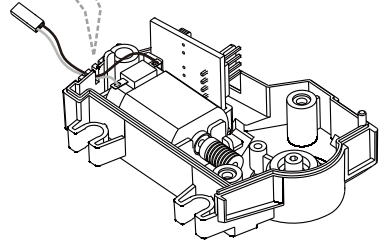
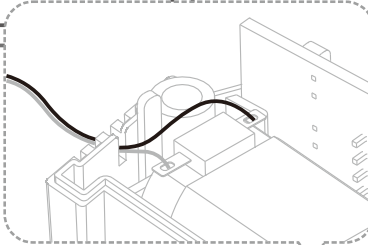
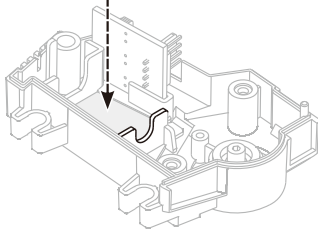


1-13



**2****Gearbox module - Versnellingsbakmodule - Module  
boîte de vitesses - Caja de cambio - Getriebemodul****2-1****2-2**

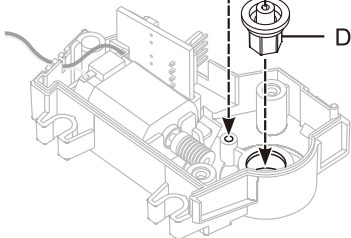
P2

**2-3**

P15

P14

D16



P6

(yellow/gelb/jaune/  
amarillo/gelb)

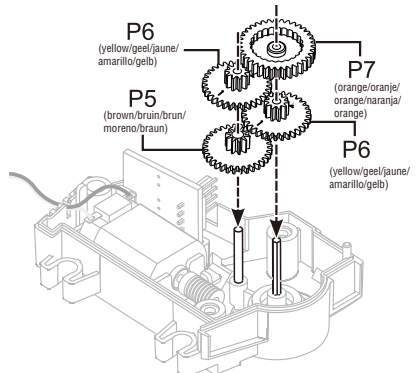
P5

(brown/brun/brun/  
moreno/brun)

P7

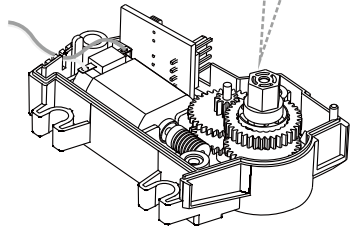
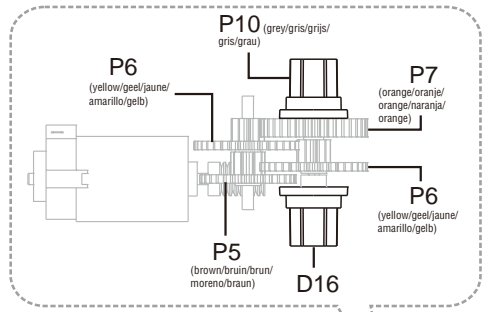
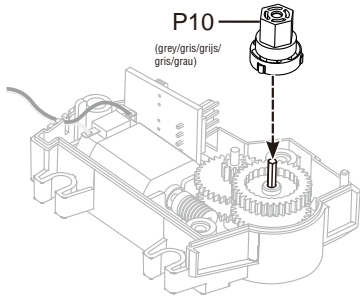
(orange/oranje/  
orange/naranja/  
orange)

P6

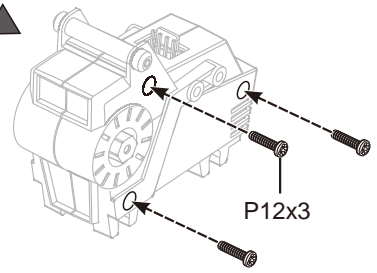
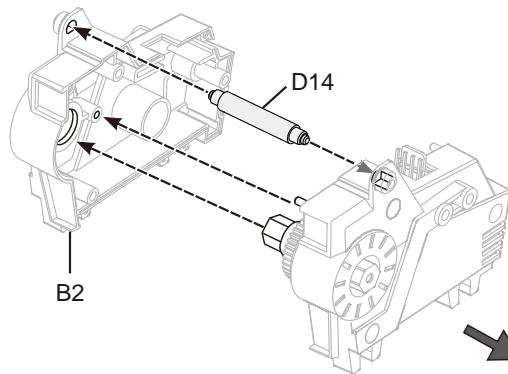
(yellow/gelb/jaune/  
amarillo/gelb)



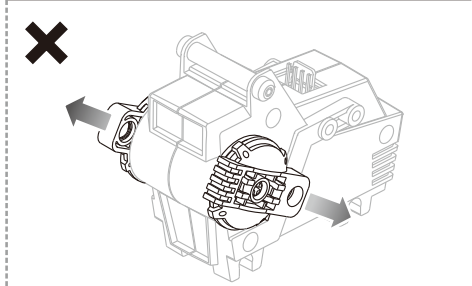
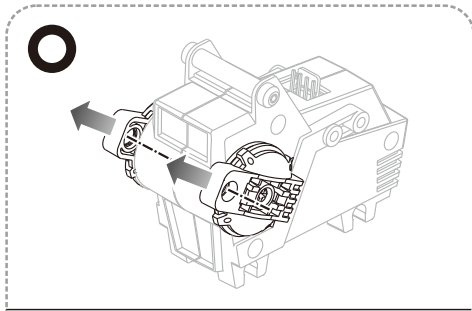
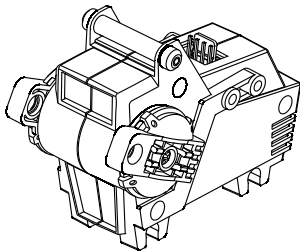
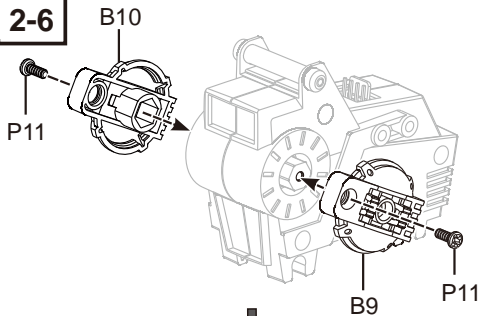
2-4



2-5

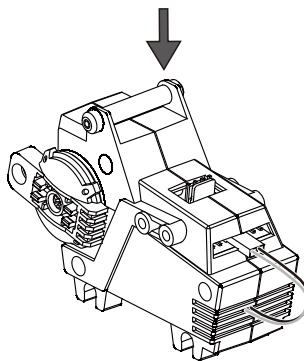
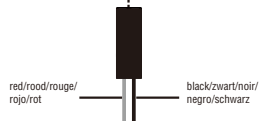
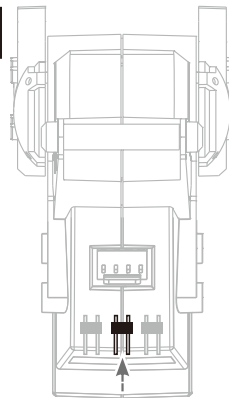


2-6

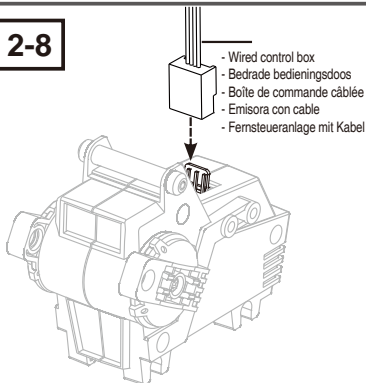


**!** Note: parts B10 and B9 must be parallel - Nota: onderdelen B10 en B9 moeten parallel geplaatst worden - Note: les parties B10 et B9 doivent se positionner parallèlement - Nota: ponga las partes B10 y B9 de manera paralela. - Bemerkung: Installieren Sie B10 und B9 parallel

2-7



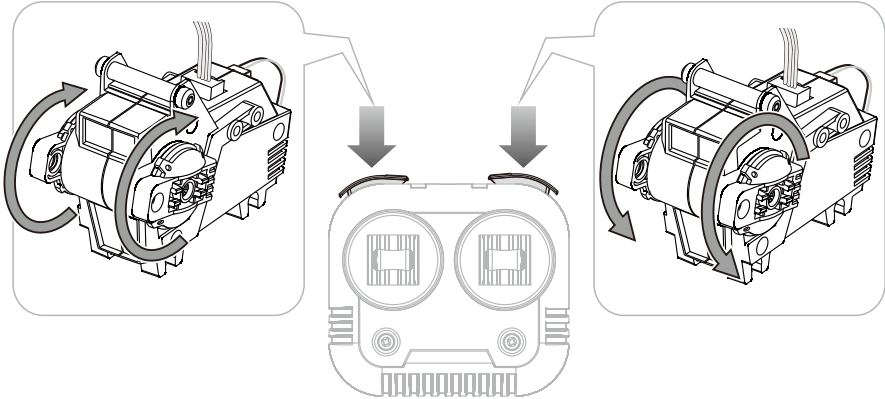
2-8



2-9

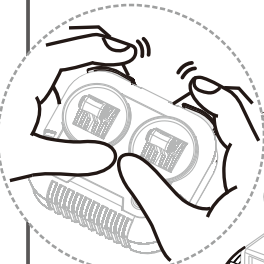
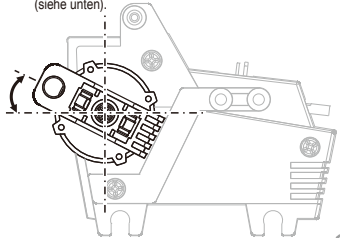
1

Tips : try and make it run smoothly - Tip: soepel laten draaien - Tuyau: assurer un mouvement aisé  
- Consejo: dejar girar con agilidad - Hinweis: lassen Sie geschmeidig drehen



2

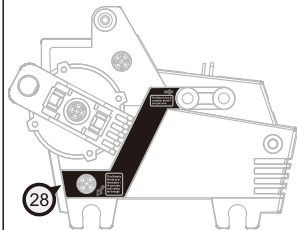
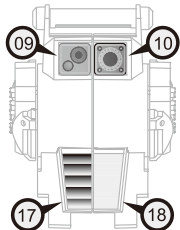
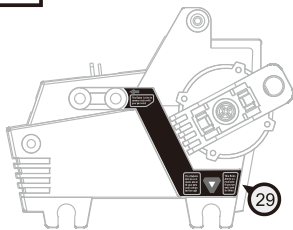
- Tips: set parts B9 (B10) in the position as shown below
- Tip: Onderdelen B9 (B10) in positie plaatsen als hieronder aangegeven.
- Tuyau: Placer les parties B9 (B10) dans la position indiquée ci-dessous
- Consejo: Ponga el component B9 (B10) en la posición indicada (véase abajo).
- Hinweis: Befestigen Sie B9 (B10) in nachfolgender Position (siehe unten).



B10

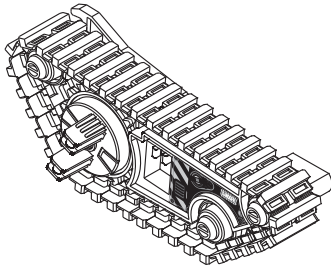
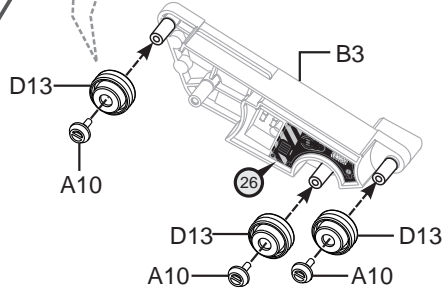
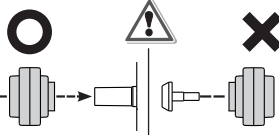
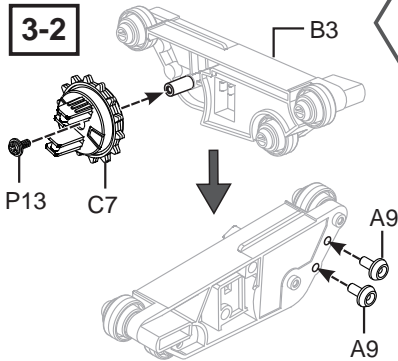
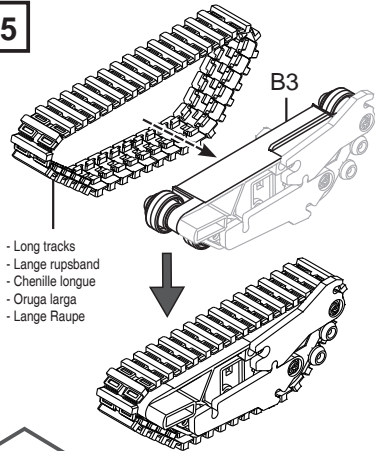
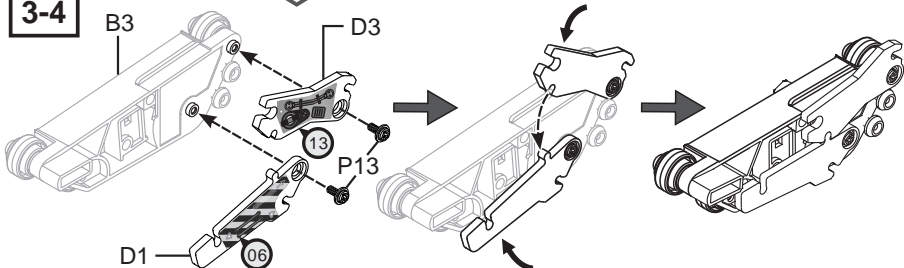
B9

2-10



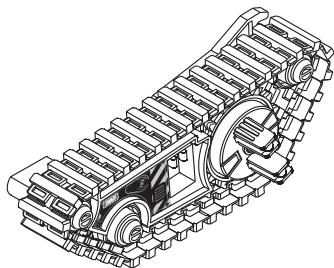
**3**

Right front track module - Rupsmodule rechts vooraan  
 - Module chenille avant droit - Módulo oruga delantera derecha - Raupenmodul vorne rechts

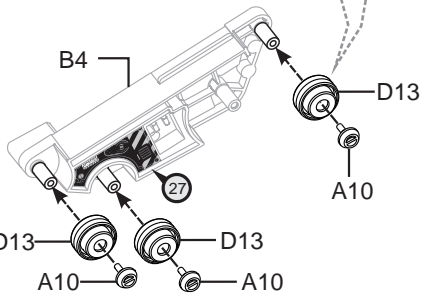
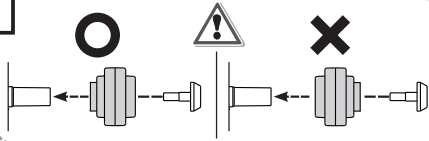
**3-1****3-2****3-3****3-5****3-4**

4

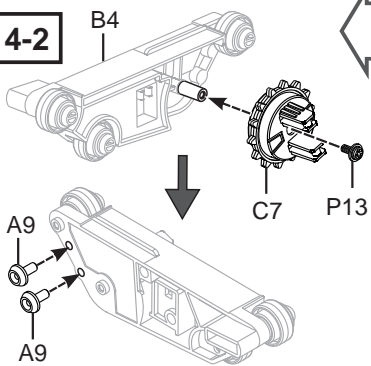
Left front track module - Rupsmodule links voraan  
- Module chenille avant gauche - Módulo oruga delantera  
izquierda - Raupenmodul vorne links



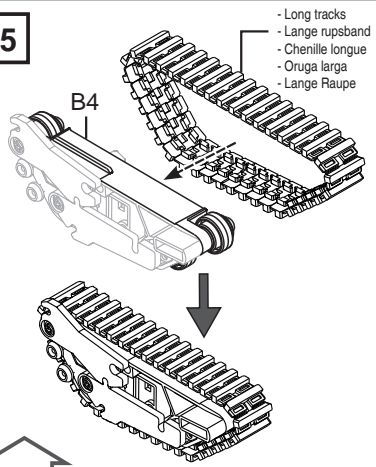
4-1



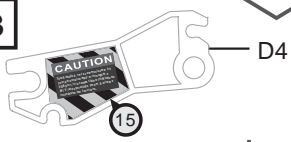
4-2



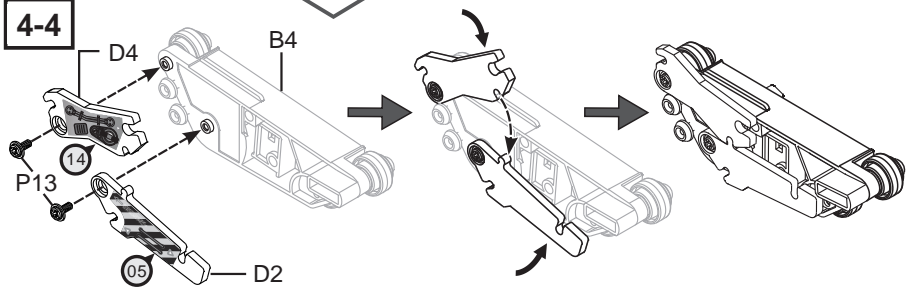
4-5



4-3

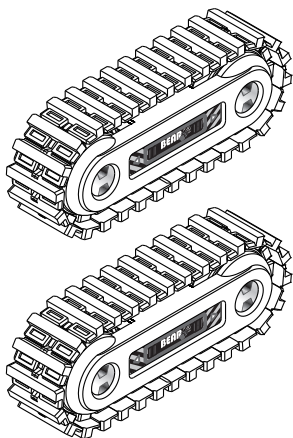
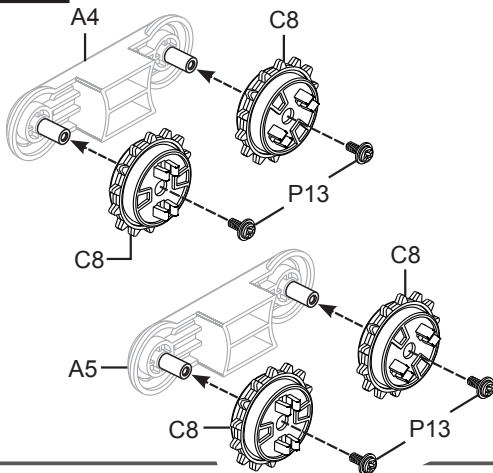


4-4

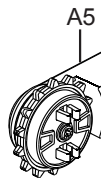
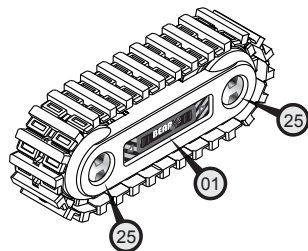
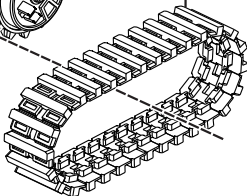


**5**

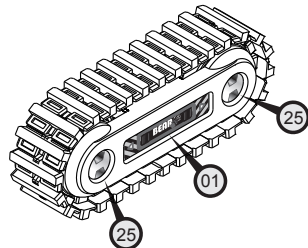
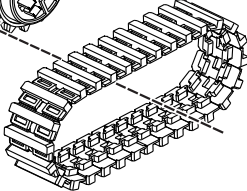
Middel track modules - Mittelste Rupsmodules  
 - Modules chenilles du milieu - módulos orugas  
 centrales - Mittlere Raupenmodule

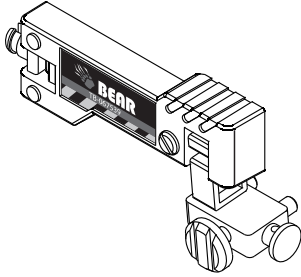
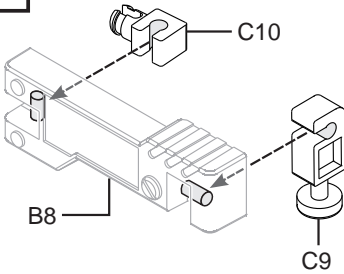
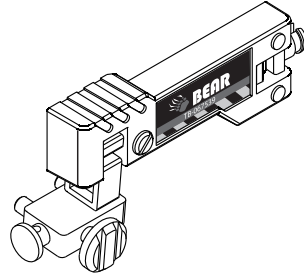
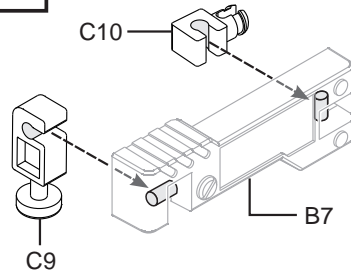
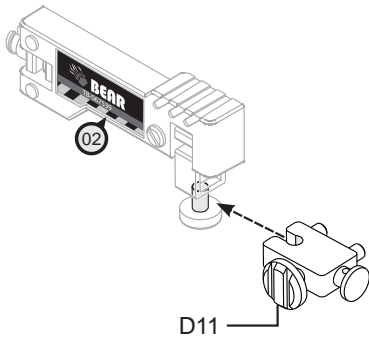
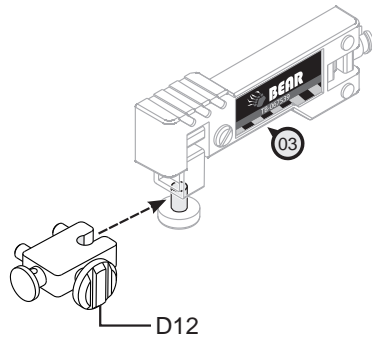
**5-1****5-2**

Short tracks - Korte rupsband - Chenille courte  
 - Oruga corta - Kurze Raupe



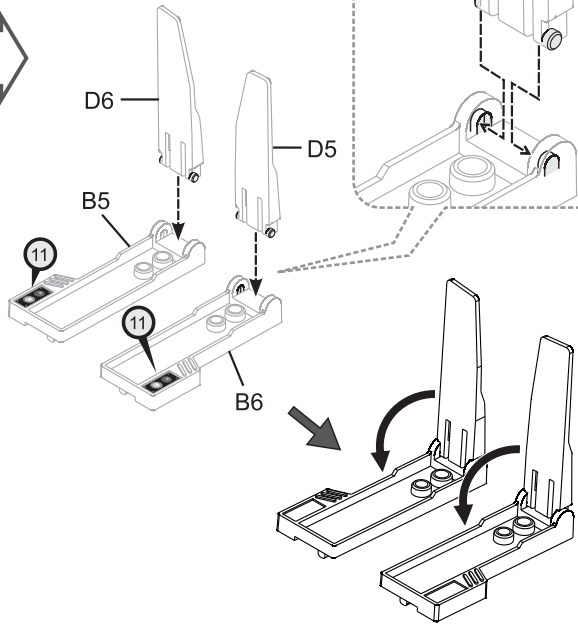
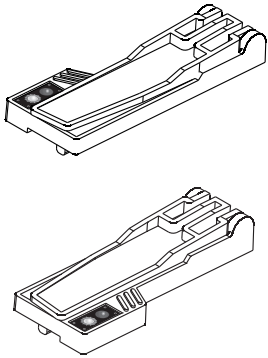
Short tracks - Korte rupsband - Chenille courte  
 - Oruga corta - Kurze Raupe



**6****Right arm module - Rechter armmodule - Module bras droit - Módulo brazo derecho - Rechtes Armmodul****6-1****7****Left arm module - Linker armmodule - Module bras gauche - Módulo brazo izquierdo - Linkes Armmodul****7-1****6-2****7-2**

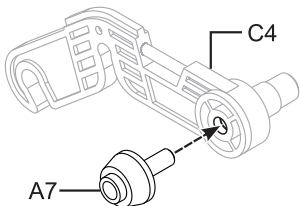
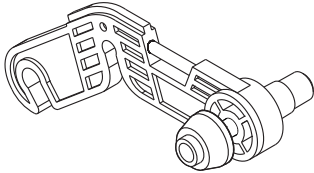
8

Fork modules - Vorkmodules  
- Modules fourchettes - Módulos  
horquillas - Gabelmodule



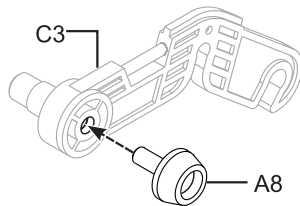
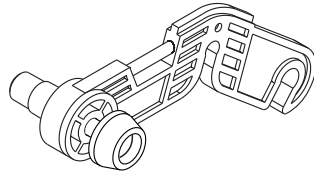
9

Link module-A - Verbindungsmodul A - Module  
d'assemblage A - Módulo de conexión A  
- Verbindungsmodul A



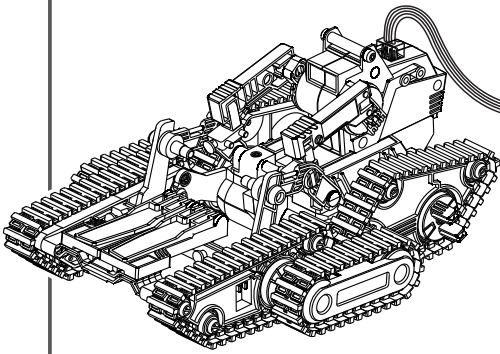
10

Link module-B - Verbindungsmodul B - Module  
d'assemblage B - Módulo de conexión B  
- Verbindungsmodul B

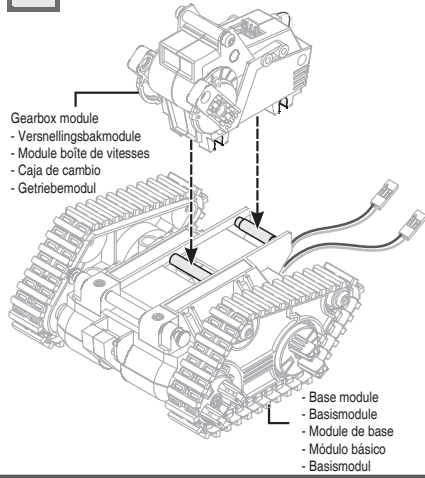




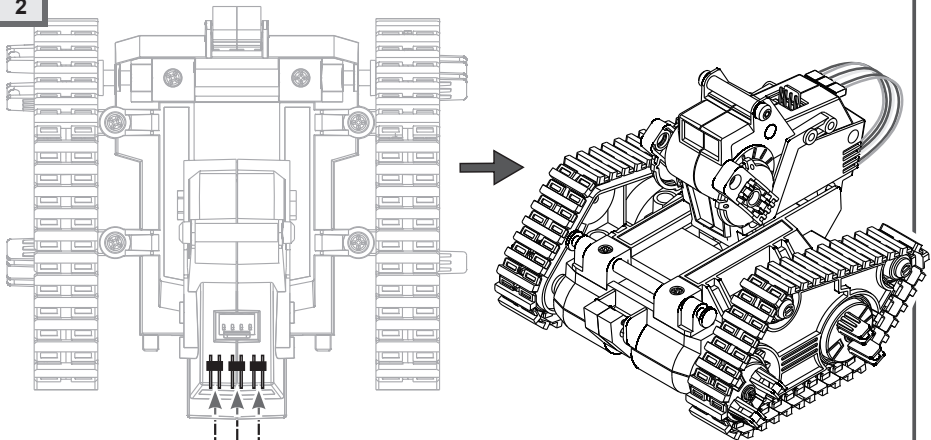
Finished product - Afgewerkt product - Produit fini  
 - ¡Producto terminado! - Fertigprodukt!



1



2



(yellow/geel/jaune/  
 amarillo/geb)

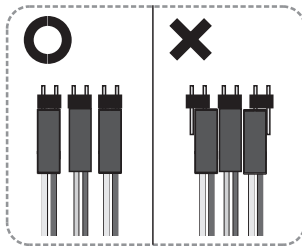
(black/zwart/noir/  
 negro/schwarz)

(black/zwart/noir/  
 negro/schwarz)

(yellow/geel/jaune/  
 amarillo/geb)

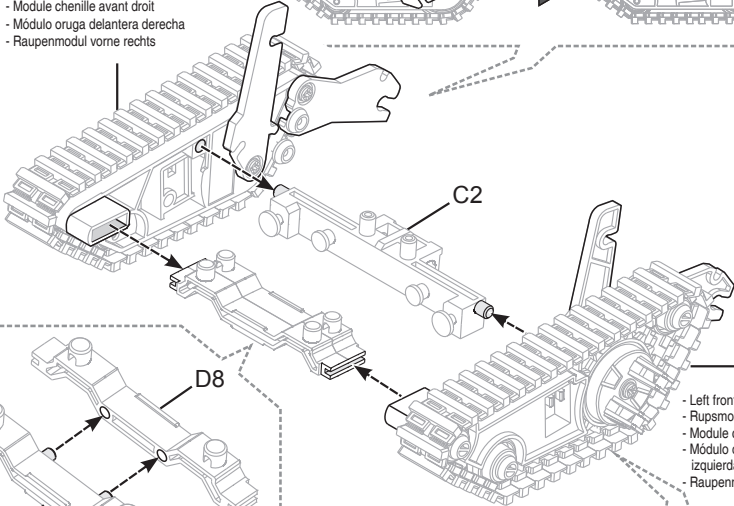
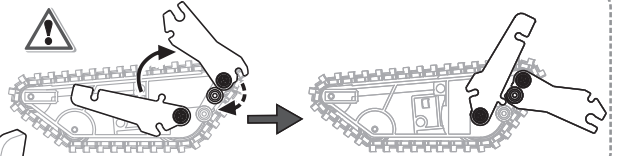
(red/rood/rouge/  
 rojo/rot)

(black/zwart/noir/  
 negro/schwarz)

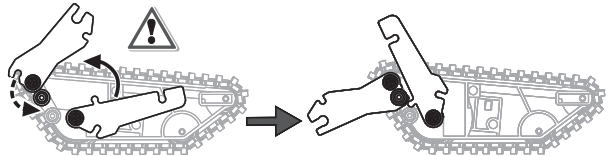


3

- Right front track module
- Rupsmodule rechts vooraan
- Module chenille avant droit
- Módulo oruga delantera derecha
- Raupenmodul vorne rechts

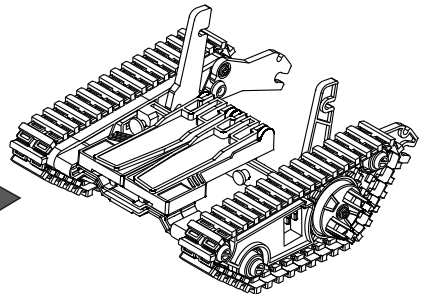
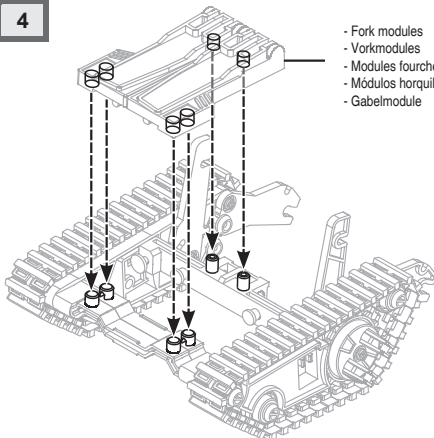


- Left front track module
- Rupsmodule links vooraan
- Module chenille avant gauche
- Módulo oruga delantera izquierda
- Raupenmodul vorne links

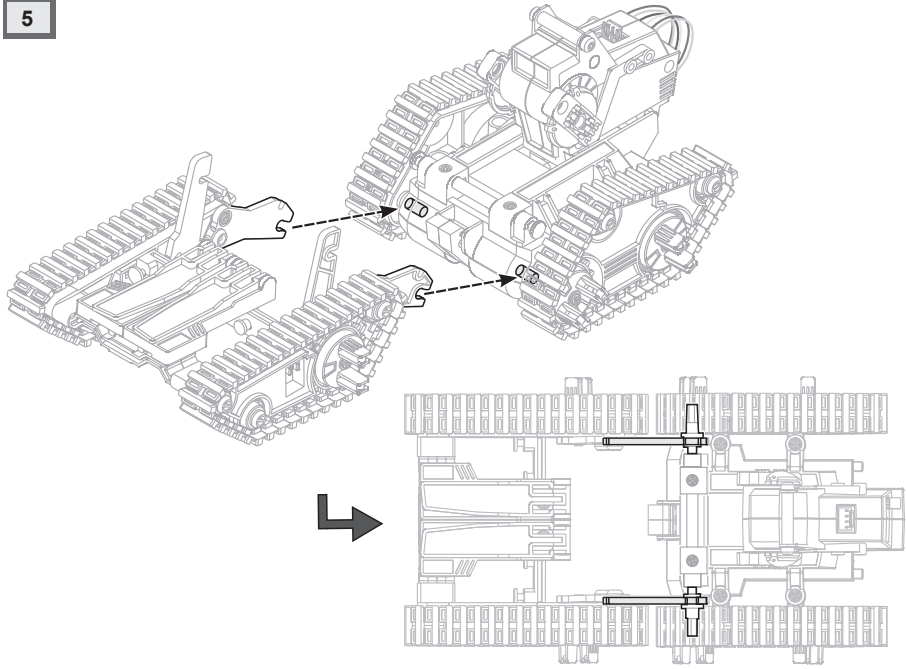


4

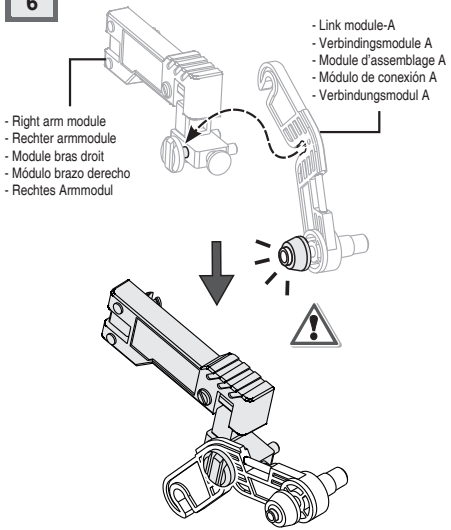
- Fork modules
- Vorkmodules
- Modules fourchettes
- Módulos horquillas
- Gabelmodule



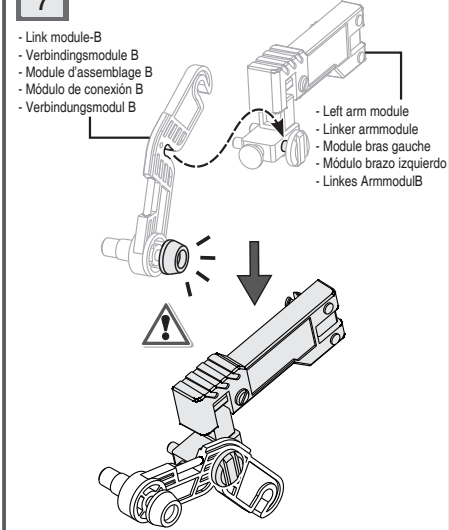
5




6

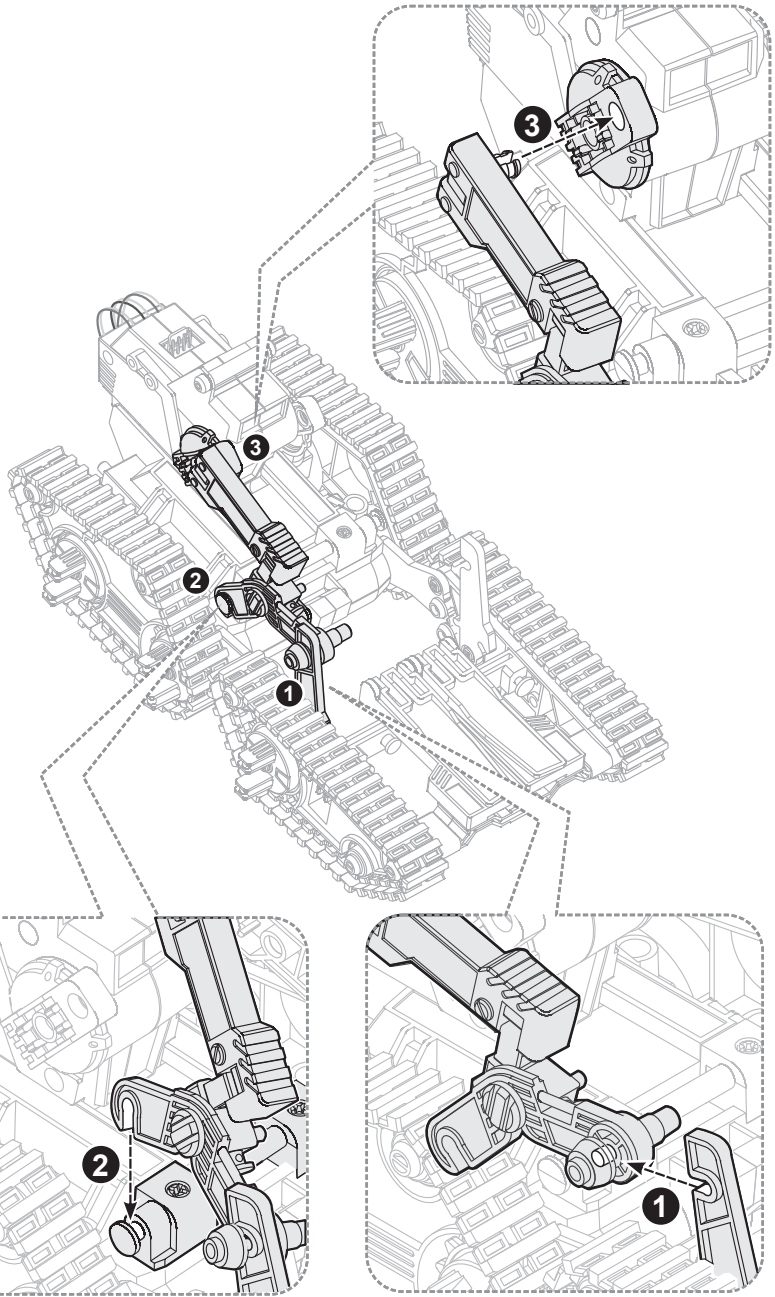


7

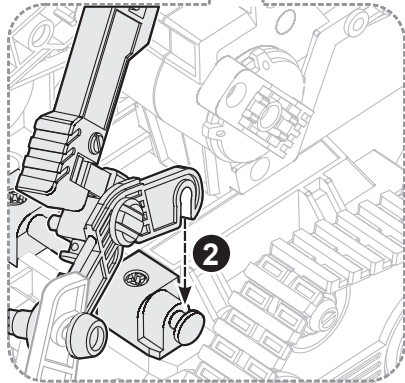
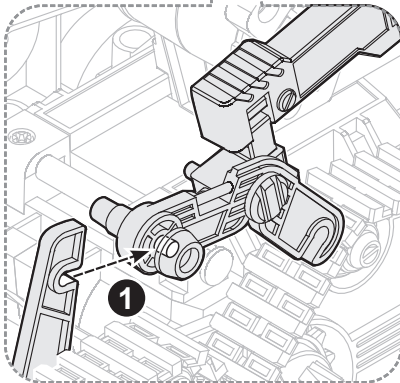
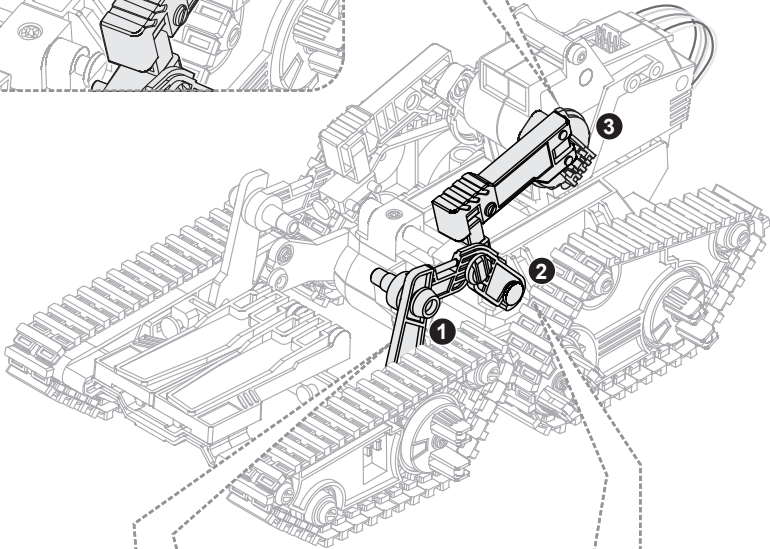
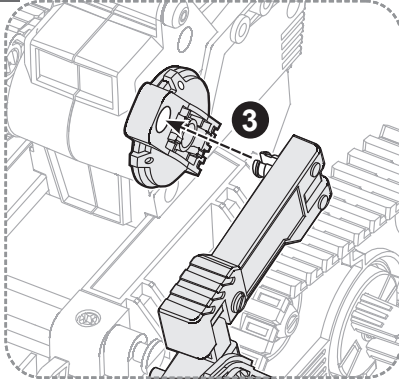


 Don't reverse link module-A and link module-B - Verbindingsmodule A en B niet verwisselen. - Ne pas inverser le module d'assemblage A et B - no deben confundirse el módulo de conexión A y B - Verwechseln Sie Komponente A und B nicht

8

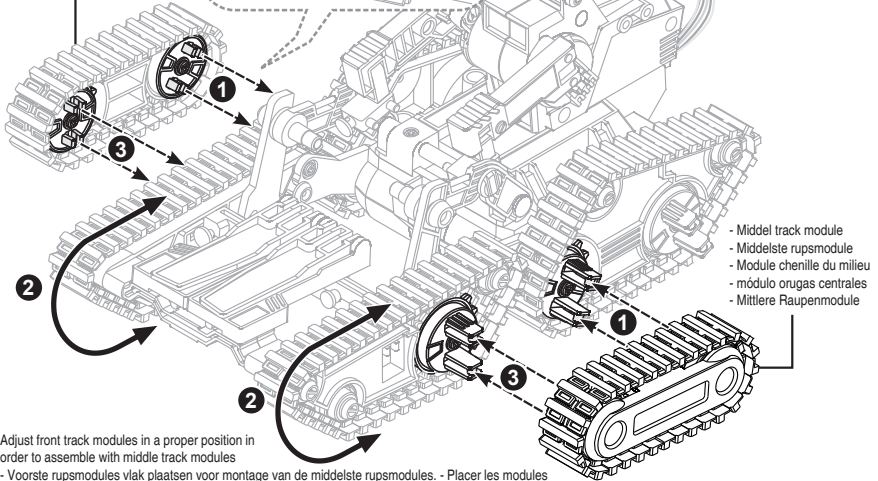


9



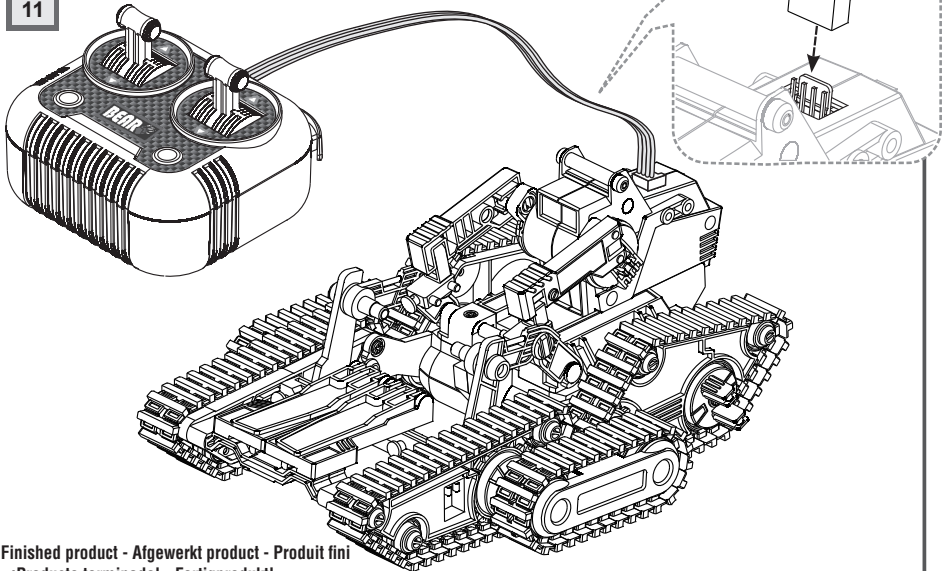
10

- Middel track module
- Middelste rupsmodule
- Module chenille du milieu
- módulo orugas centrales
- Mittlere Raupenmodule

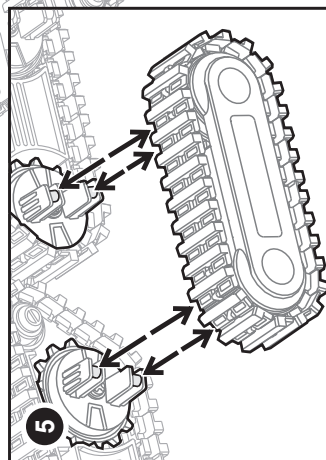
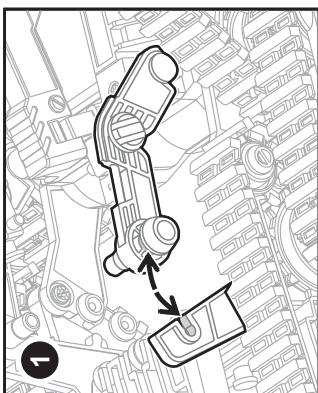
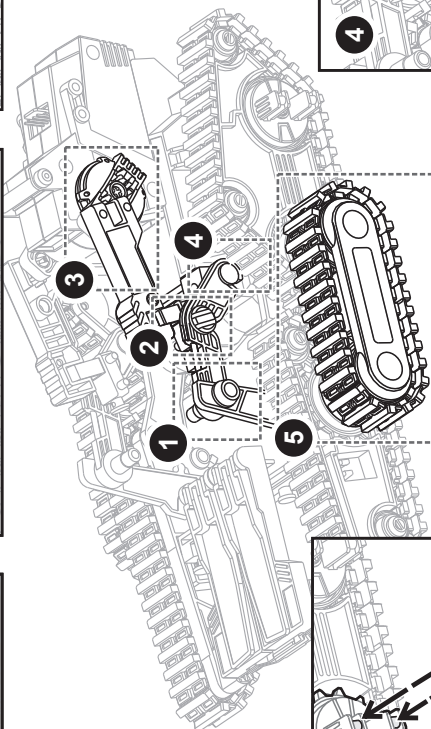
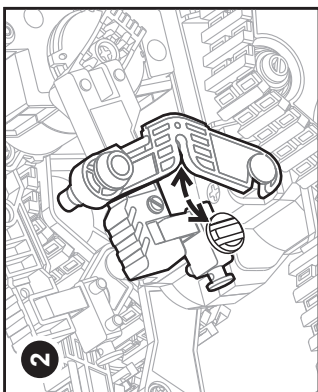
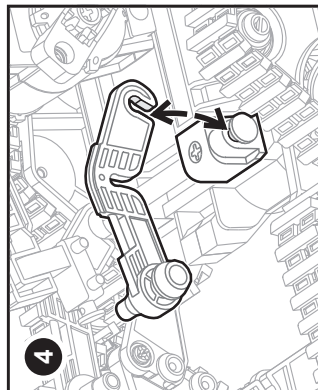
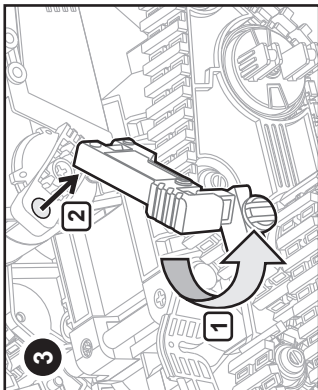


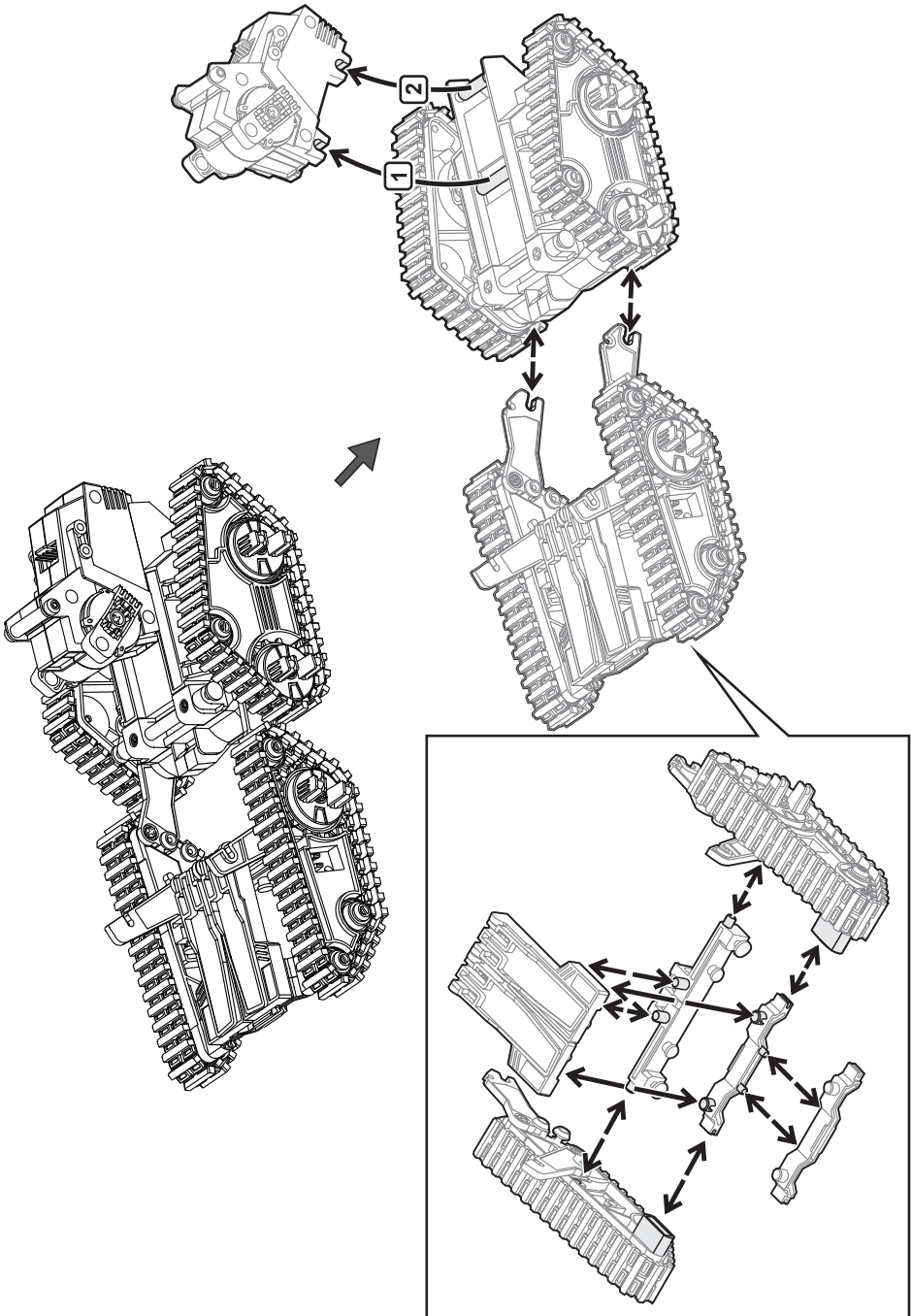
**2** Adjust front track modules in a proper position in order to assemble with middle track modules.  
 - Voorste rupsmodules vlak plaatsen voor montage van de middelste rupsmodules. - Placer les modules chenilles avants à plat pour monter les modules chenilles du milieu. - Ponga las orugas delanteras de manera plana para montar las orugas centrales. - Installieren Sie die Vorderraupen flach um die mittleren Raupen zu montieren

11



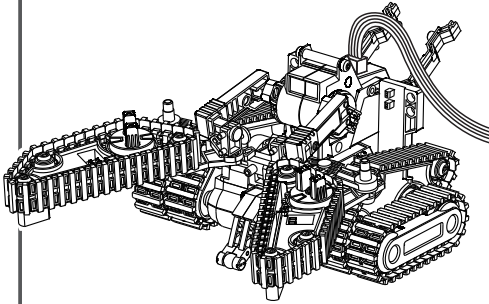
Finished product - Afgewerkt product - Produit fini  
 - ¡Producto terminado! - Fertigprodukt!



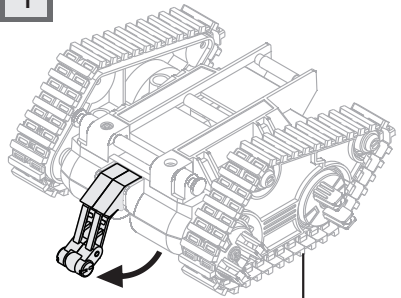




Finished product - Afgewerkt product - Produit fini  
 - ¡Producto terminado! - Fertigprodukt!



1

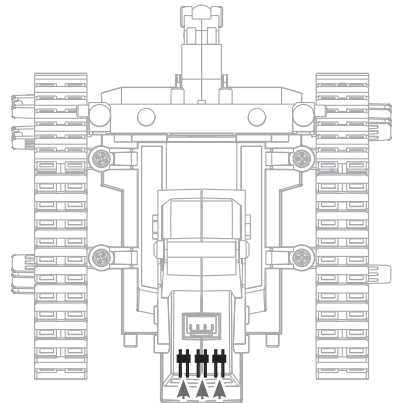
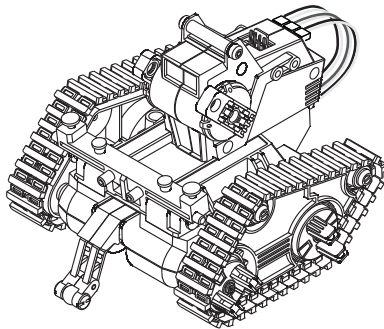
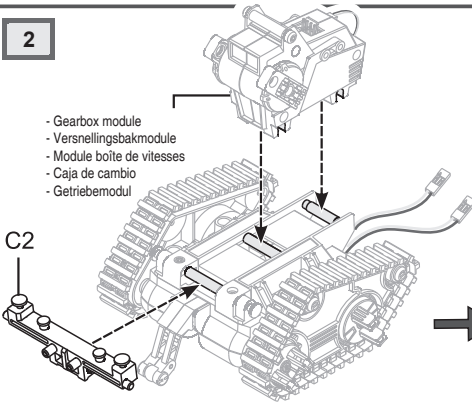


- Base module - Basismodule - Module de base - Módulo básico - Basismodul

2

- Gearbox module
- Versnellingsbakmodule
- Module boîte de vitesses
- Caja de cambio
- Getriebemodul

C2



(yellow/geel/jaune/  
amarillo/geb)

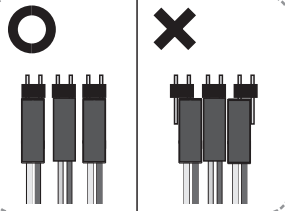
(black/zwart/noir/  
negro/schwarz)

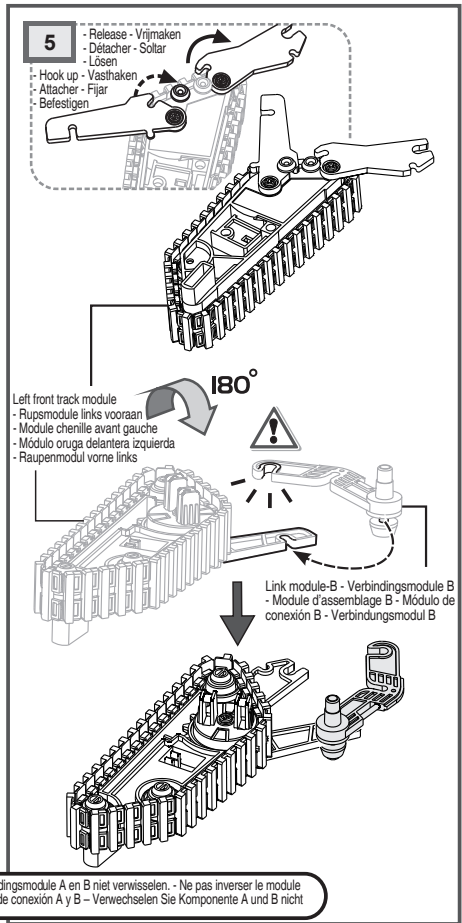
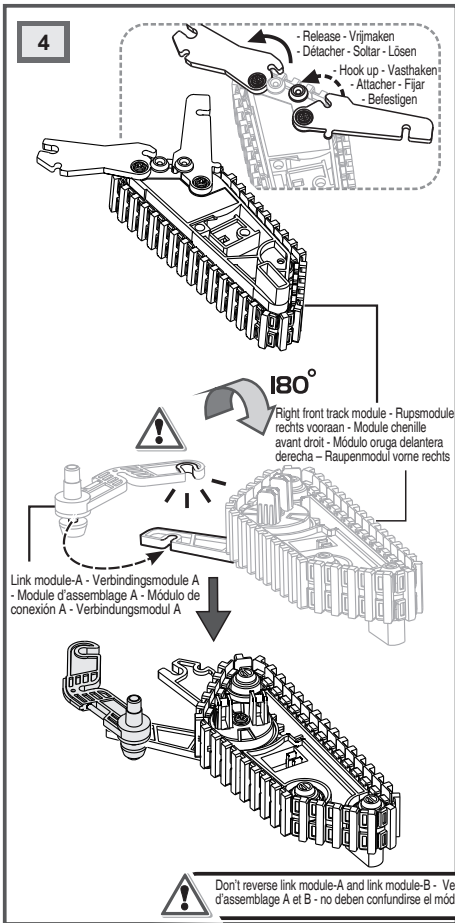
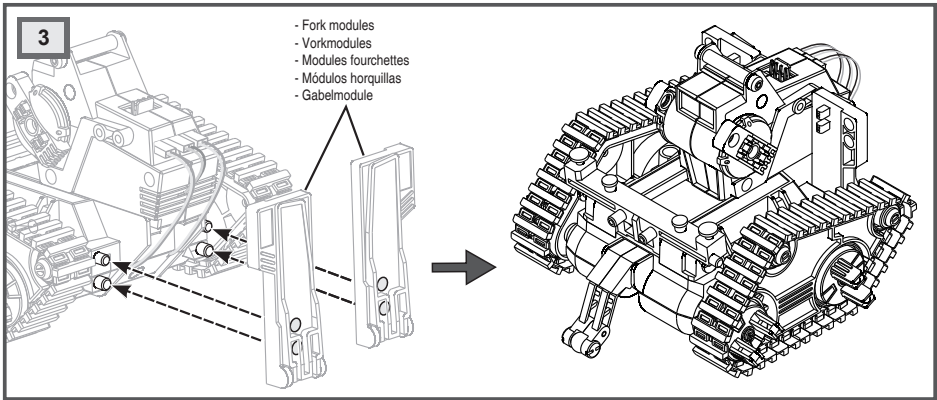
(black/zwart/noir/  
negro/schwarz)

(yellow/geel/jaune/  
amarillo/geb)

(red/rood/rouge/  
rojo/rot)

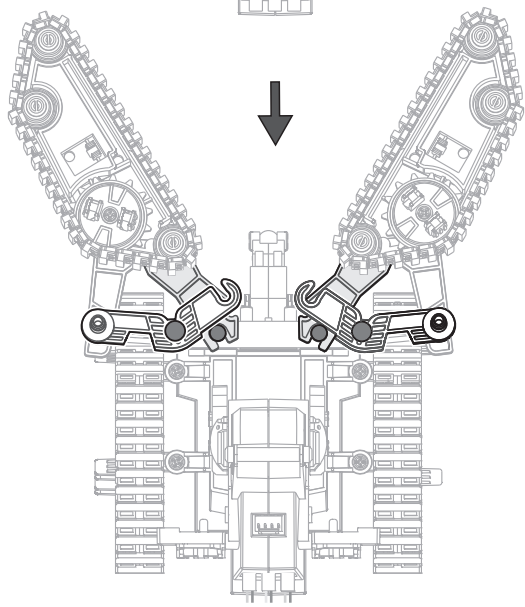
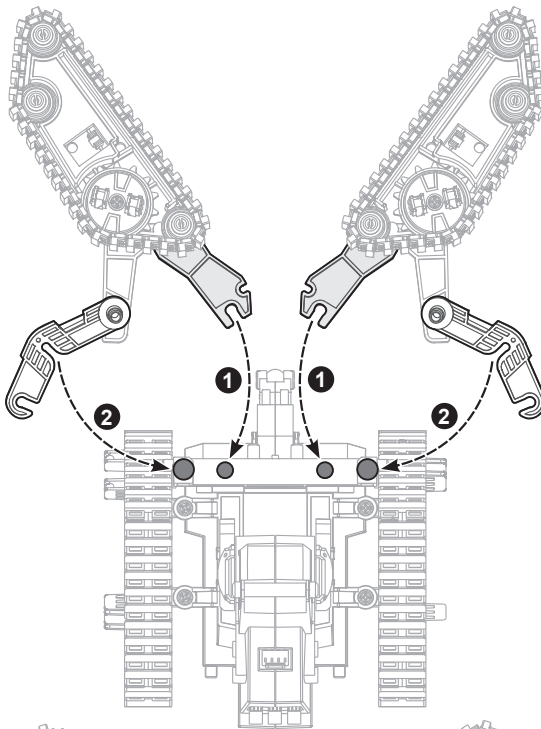
(black/zwart/hoir/  
negro/schwarz)





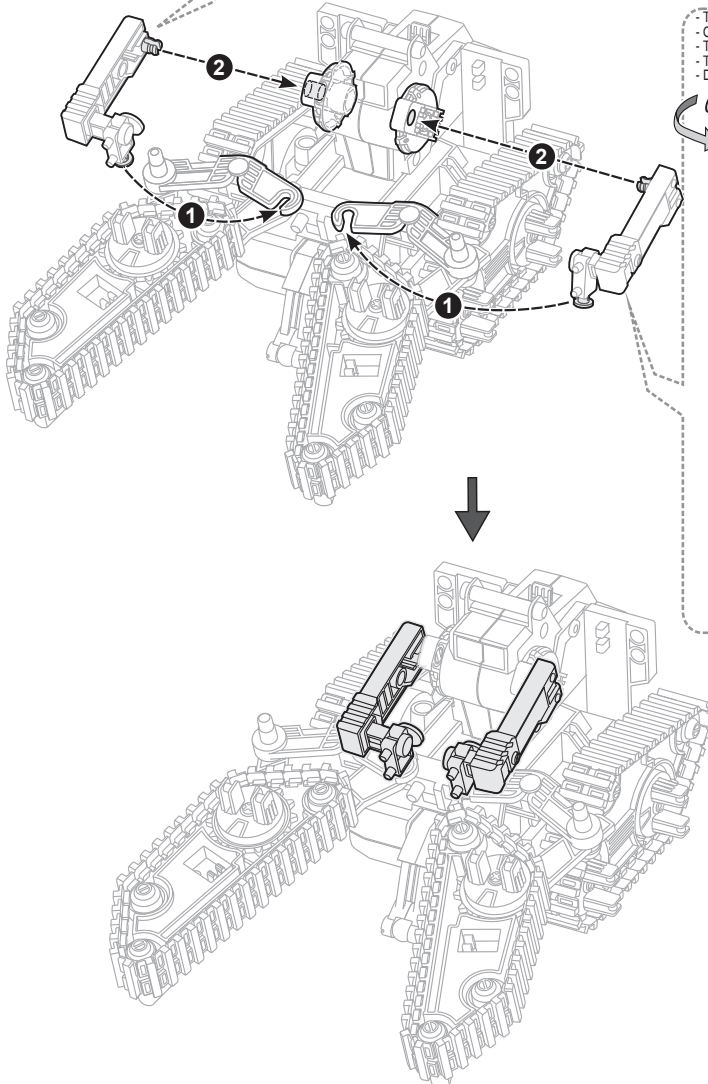
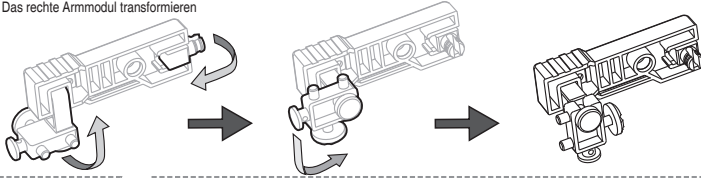
**!** Don't reverse link module-A and link module-B - Verbindingsmodule A en B niet verwisselen. - Ne pas inverser le module d'assemblage A et B - no deben confundirse el módulo de conexión A y B - Verwechseln Sie Komponente A und B nicht

6

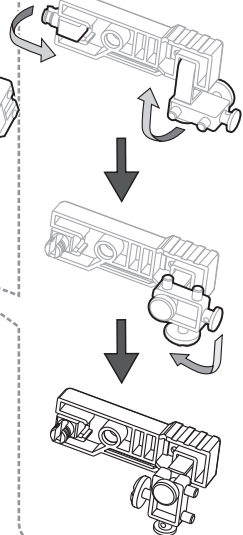


7

Transform right arm module - Ombouwen van rechter armmodule - Transformer le module bras droit - Transformar el módulo brazo derecho  
- Das rechte Armmodul transformieren



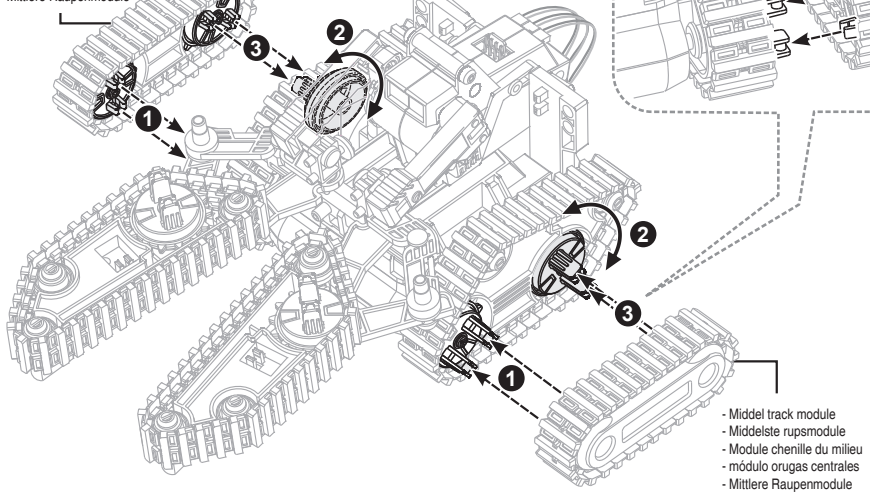
- Transform left arm module  
- Ombouwen van linker armmodule  
- Transformer le module bras gauche  
- Transformar el módulo brazo izquierdo  
- Das linke Armmodul transformieren



8

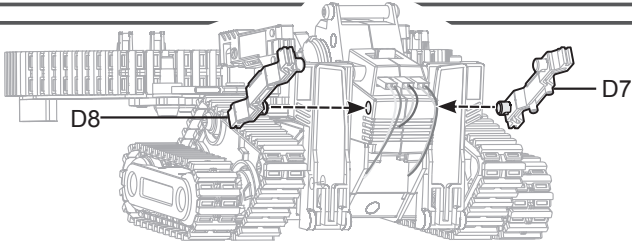
- Middel track module
- Middelste rupsmodule
- Module chenille du milieu
- módulo orugas centrales
- Mittlere Raupenmodule

- 2 - Adjust 2 wheels which are shown as illustrated below.
- Plaats de 2 afgebeelde wielen zoals hier aangeduid
  - Placer les 2 roues affichées suivant le schéma ci-dessous
  - Ajustar las 2 arugas (véase abajo)
  - Die 2 Raupen regeln

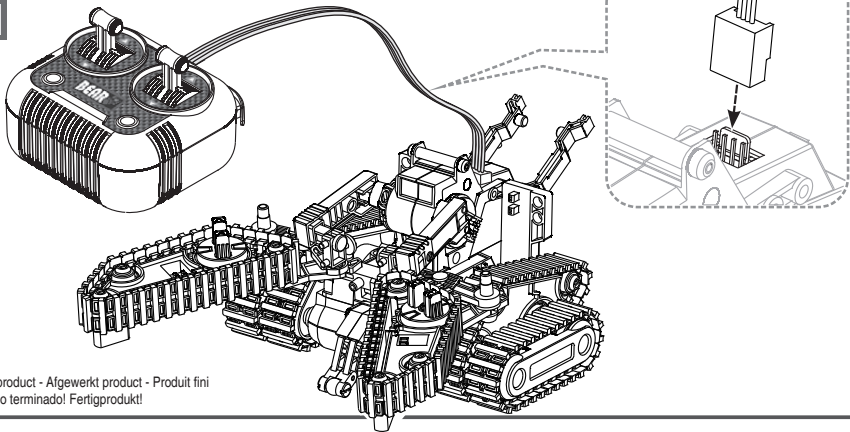


- Middelste rupsmodule
- Module chenille du milieu
- módulo orugas centrales
- Mittlere Raupenmodule

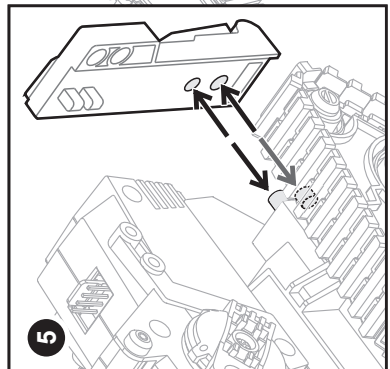
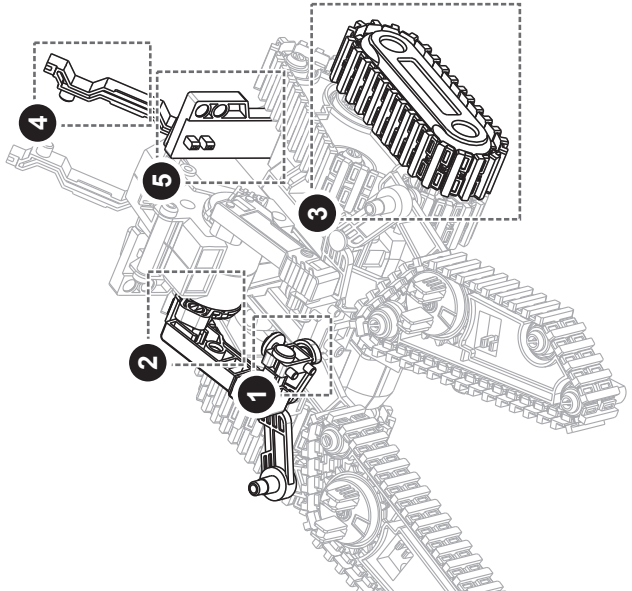
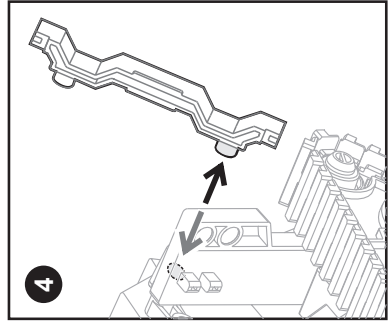
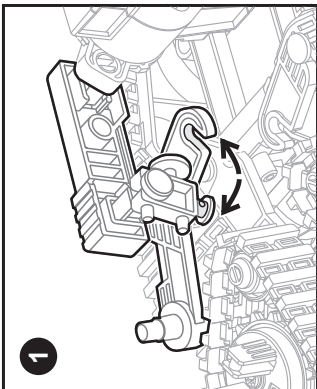
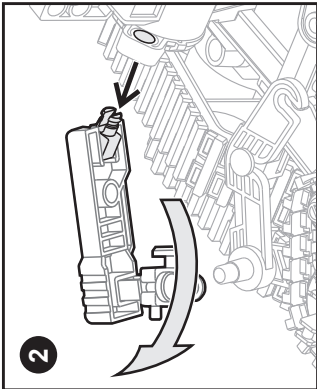
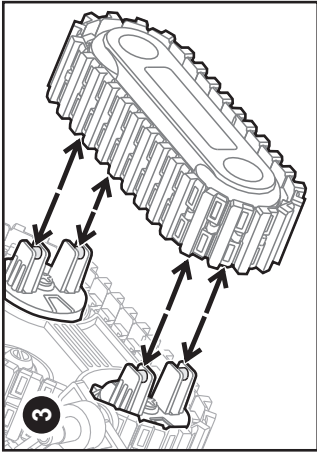
9

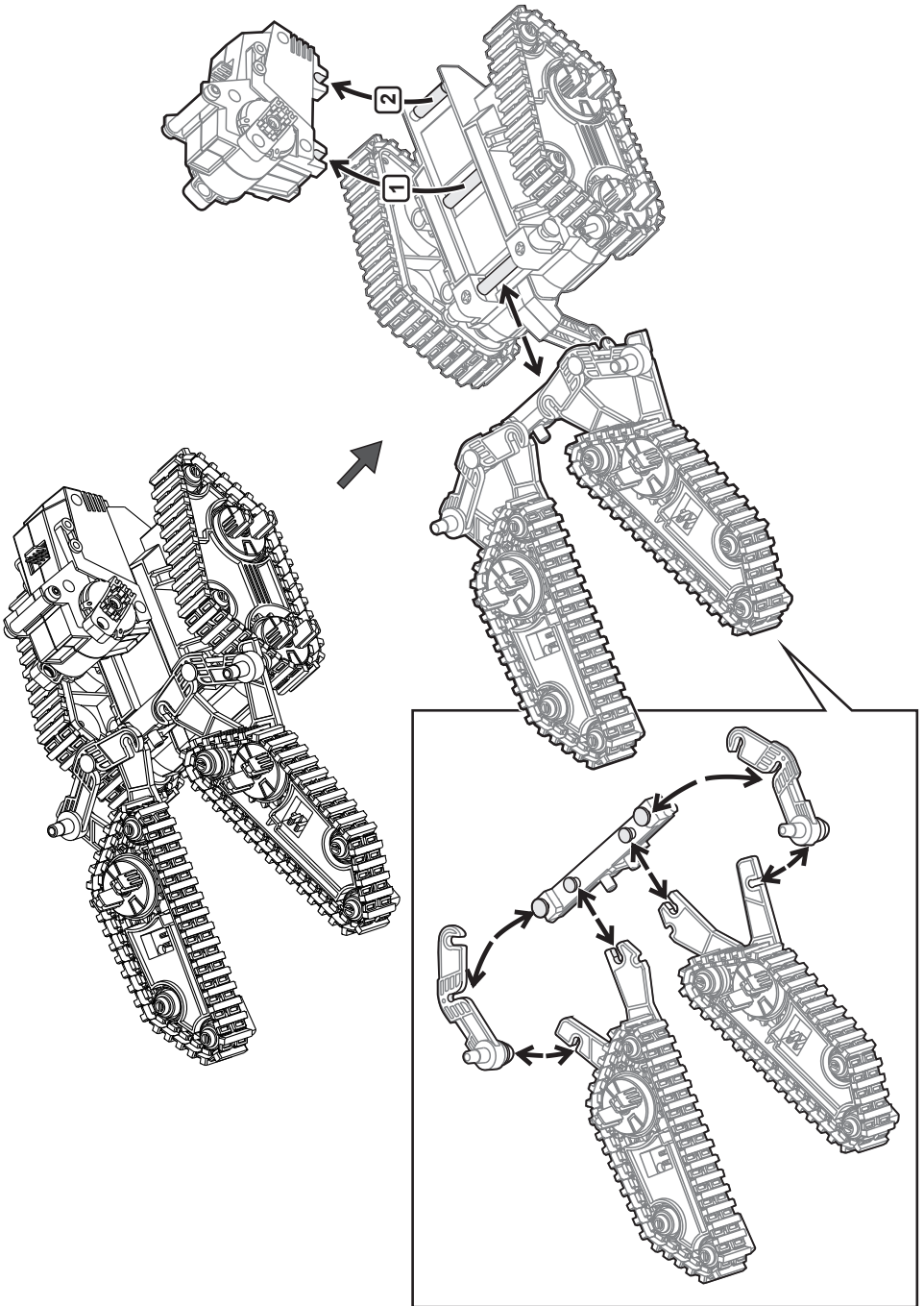


10

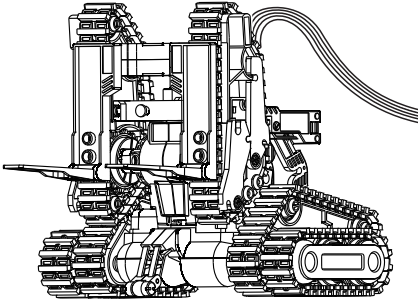


Finished product - Afgewerkt product - Produit fini  
- ¡Producto terminado! Fertigprodukt!



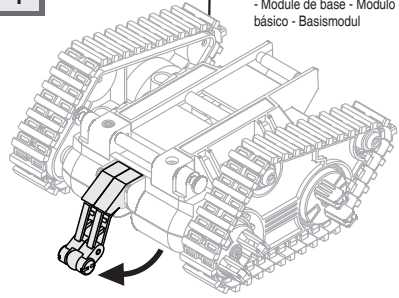


Finished product - Afgewerkt product - Produit fini  
 - ¡Producto terminado! - Fertigprodukt!



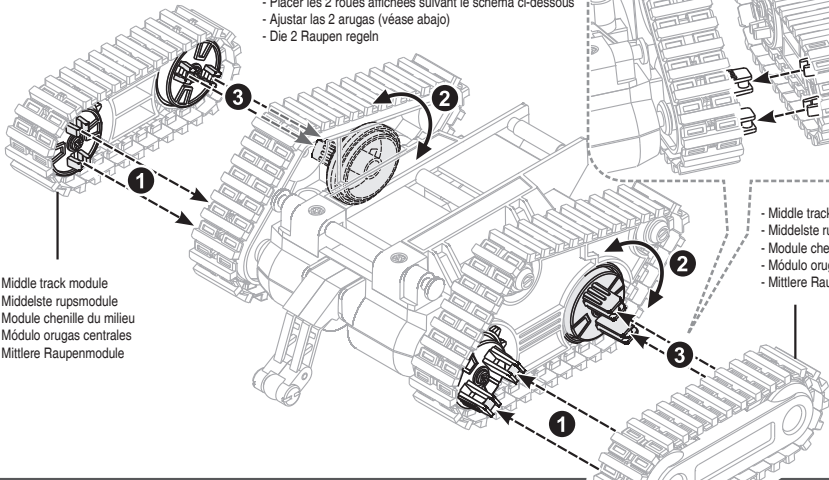
1

- Base module - Basismodule
- Module de base - Módulo básico - Basismodul



2

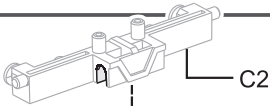
- 2 - Adjust 2 wheels which are shown as illustrated below.
- Plaats de 2 afgebeelde wielen zoals hier aangeduid
- Placer les 2 roues affichées suivant le schéma ci-dessous
- Ajustar las 2 arugas (véase abajo)
- Die 2 Raupen regeln



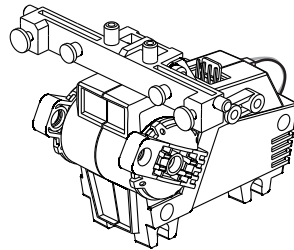
- Middle track module
- Middelste rupsmodule
- Module chenille du milieu
- Módulo orugas centrales
- Mittlere Raupenmodule

- Middle track module
- Middelste rupsmodule
- Module chenille du milieu
- Módulo orugas centrales
- Mittlere Raupenmodule

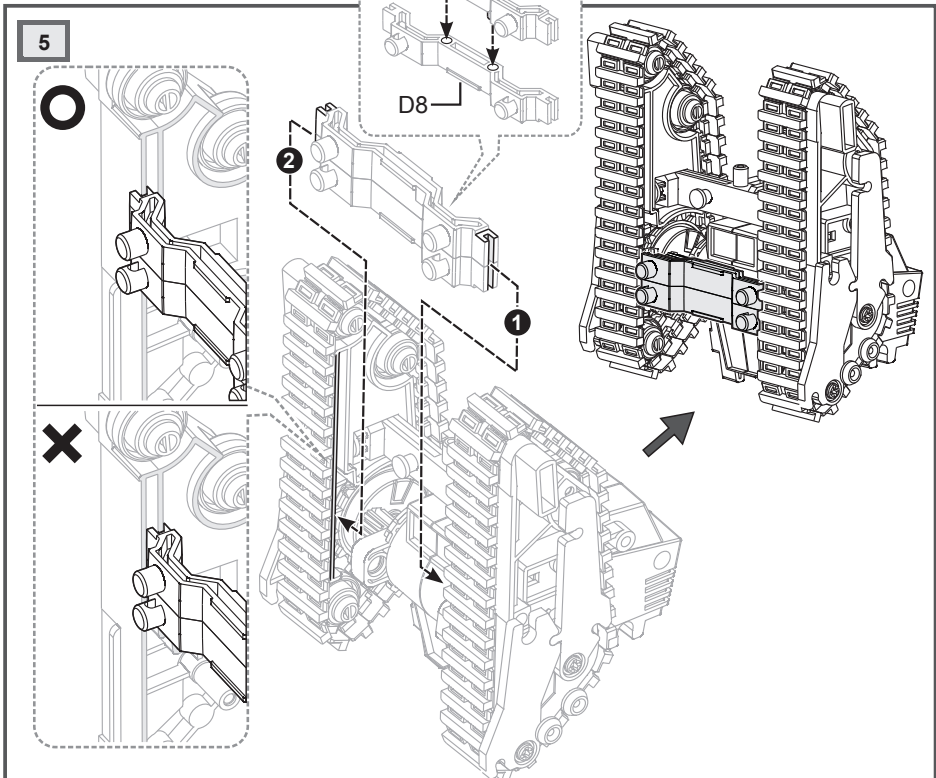
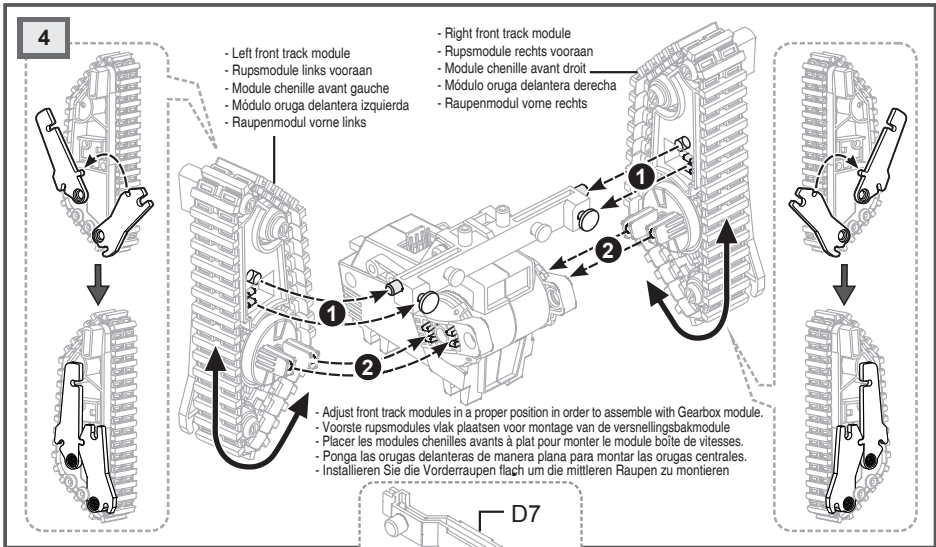
3



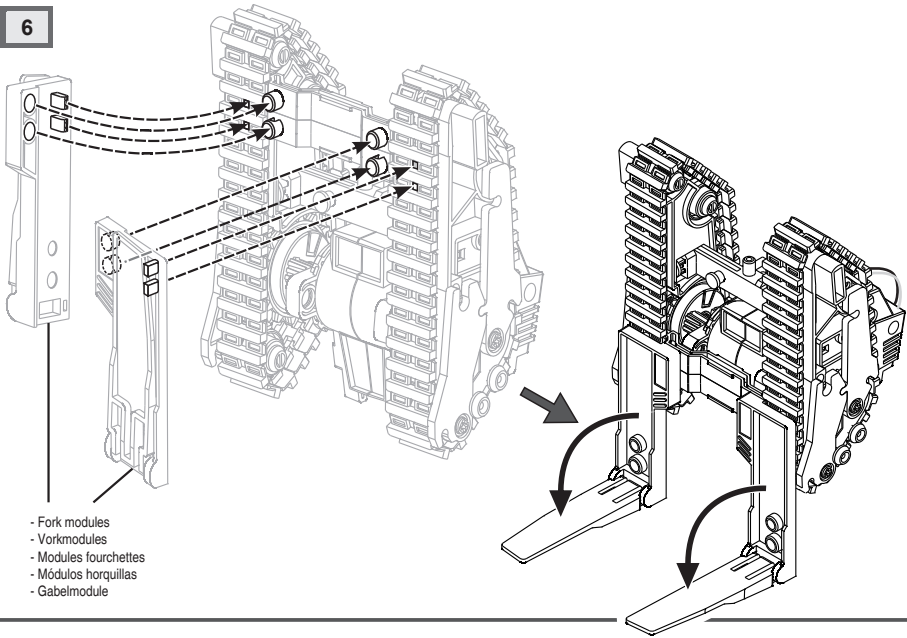
- Gearbox module
- Versnellingsbakmodule
- Module boîte de vitesses
- Caja de cambio
- Getriebemodul



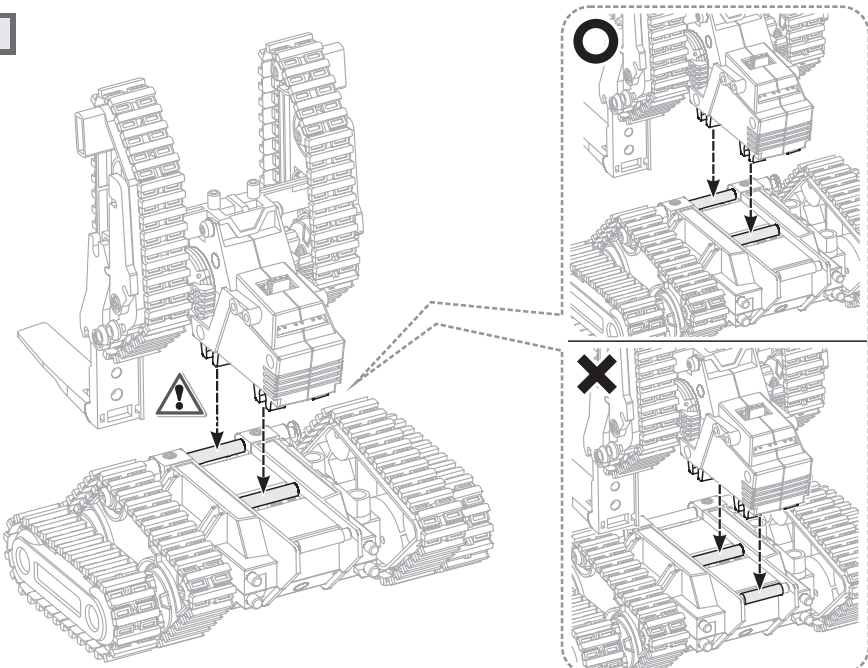


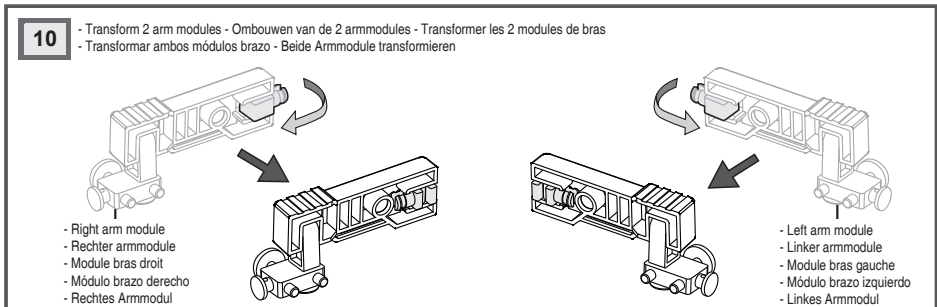
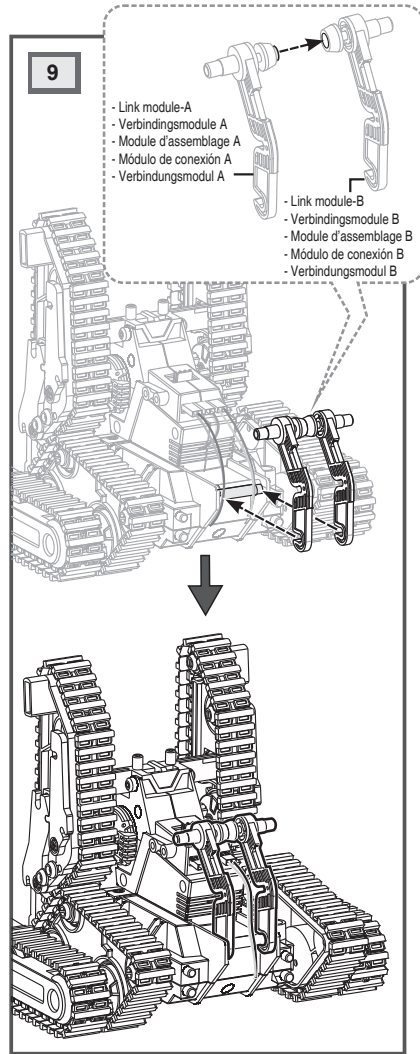
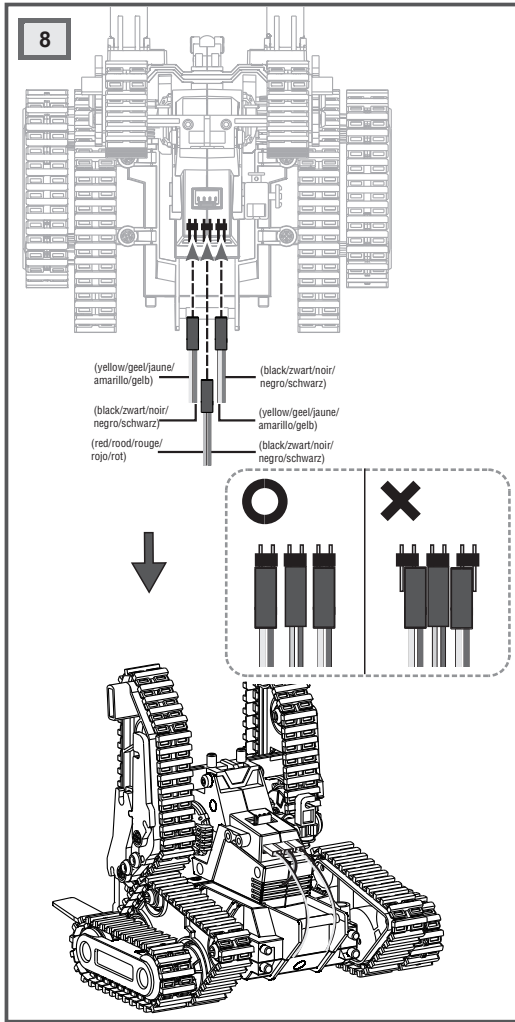


6



7

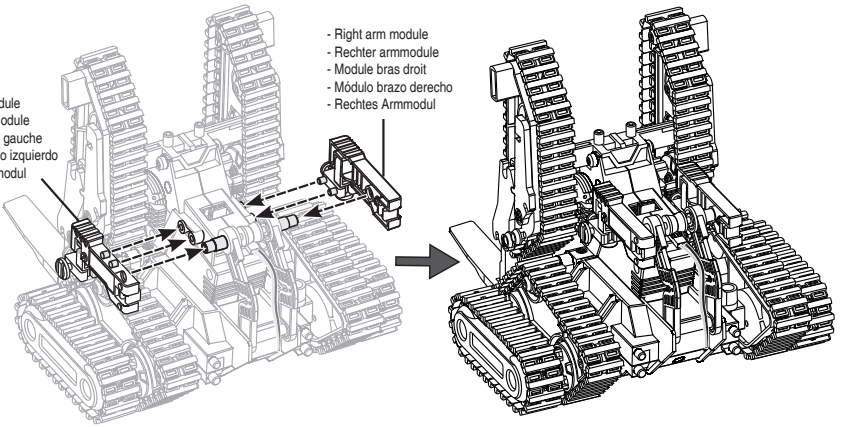




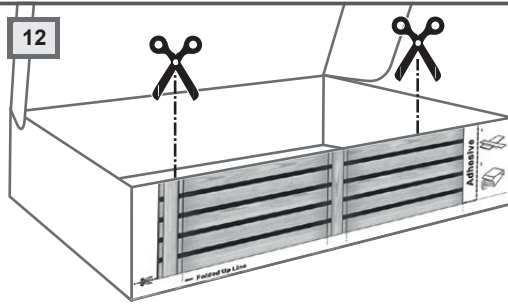
11

- Left arm module
- Linker armmodule
- Module bras gauche
- Módulo brazo izquierdo
- Linkes Armmodul

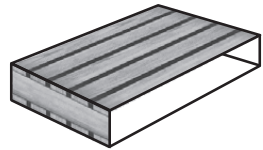
- Right arm module
- Rechter armmodule
- Module bras droit
- Módulo brazo derecho
- Rechtes Armmodul



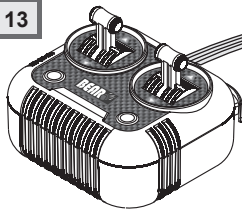
12



- Cut out the cardboard pallet as illustrated on the package for your Forklift.
- Kartonnen palet voor heftruck uit verpakking knippen volgens richtlijnen.
- Découper la palette en carton pour votre chariot élévateur de l'emballage suivant les instructions.
- Recortar el pallet de cartón para su carretilla elevadora del embalaje (véase instrucciones)
- Kartonpalette für den Gabelstapler aus der Verpackung ausschneiden

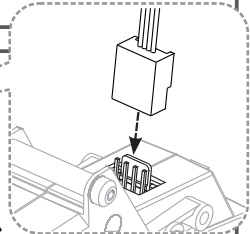
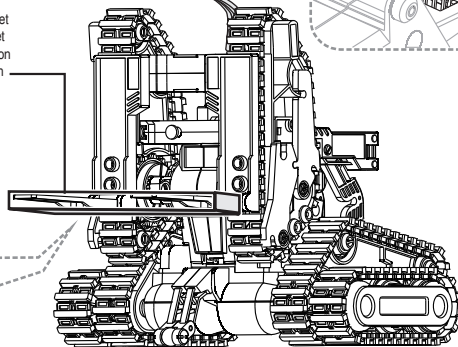
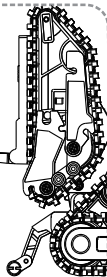


13

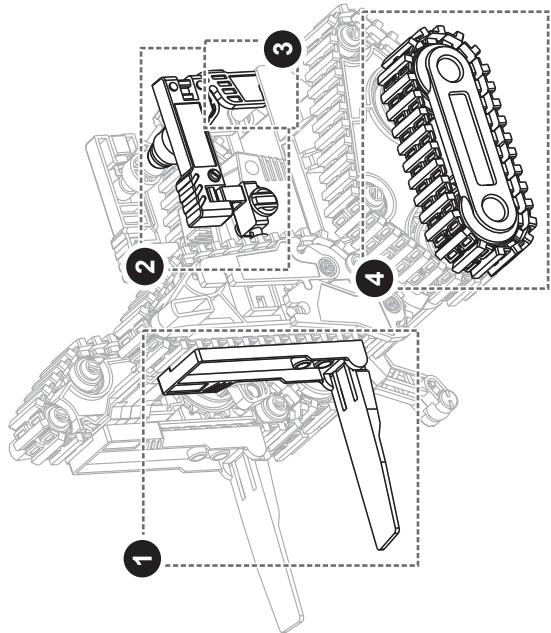
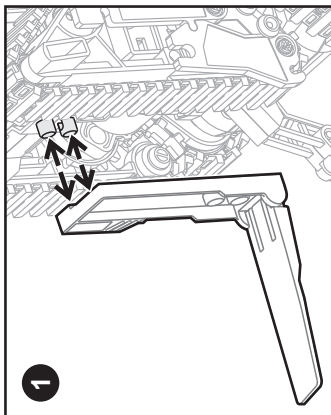
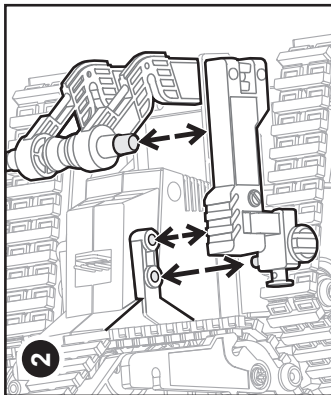
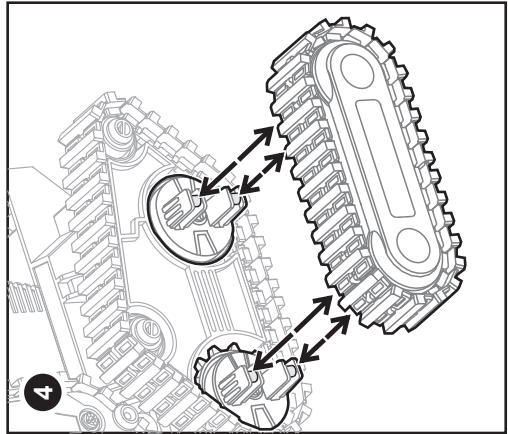
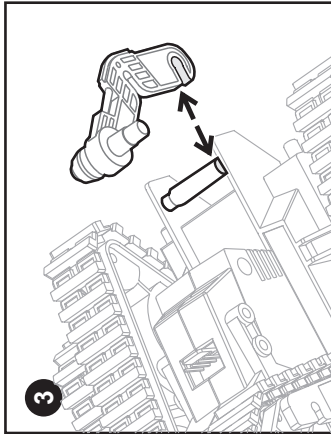


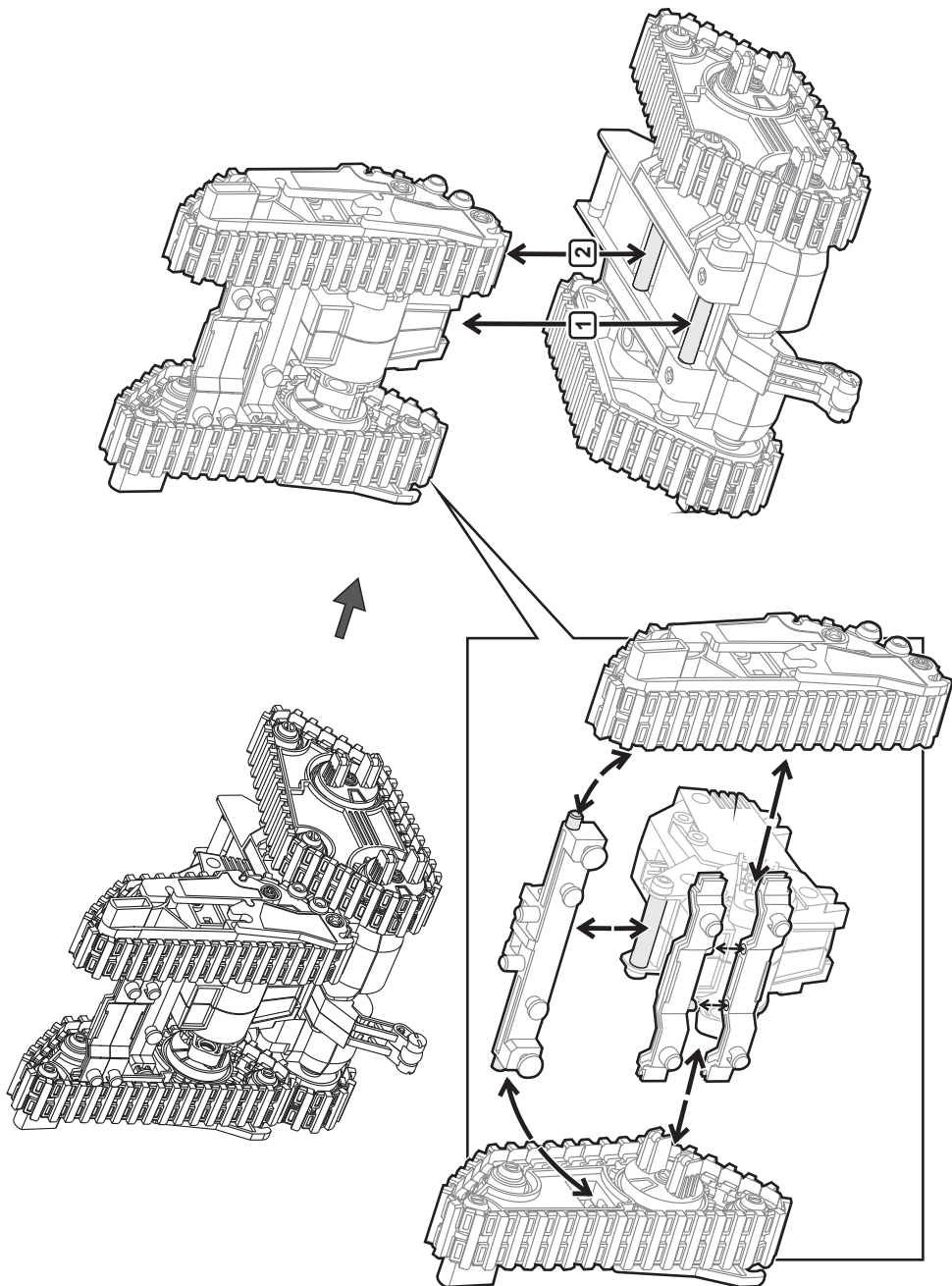
- Cardboard pallet
- Kartonnen palet
- Palette en carton
- Pallet de cartón
- Kartonpalette

- Cardboard pallet
- Kartonnen palet
- Palette en carton
- Pallet de cartón
- Kartonpalette



Finished product - Afgewerkt product - Produit fini - ¡Producto terminado! - Fertigprodukt!

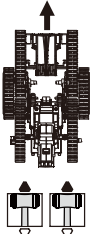
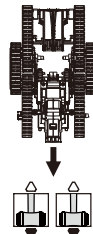
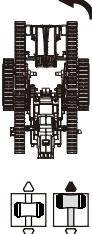

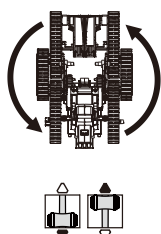
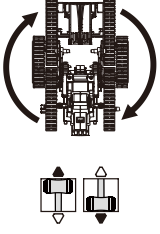
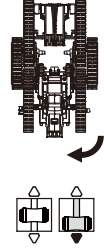
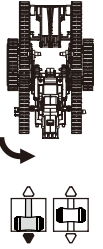
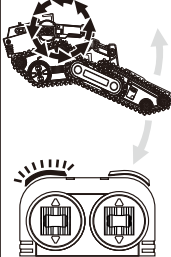
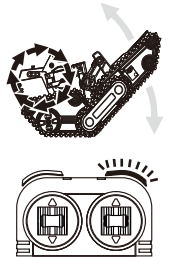




# How it works - Hoe werkt het - Fonctionnement - Funcionamiento - Wie funktioniert das Gerät

- Push any lever on the wired controller to start operation
  - Om het even welke hendel op de bedrade bedieningsdoos bedienen om in gang te zetten
  - Manoeuvrer n'importe quel levier sur la boîte de commande câblée pour mettre en marche.
  - Maneje cualquier botón de la emisora con cable para activar el robot
  - Bedienen Sie egal welche Taste der Fernsteuerung mit Kabel, um den Roboter zu aktivieren
- Each robot has 10 different movements as shown below
  - Elke robot kan 10 verschillende bewegingen uitvoeren zoals hier afgebeeld
  - Chaque robot peut effectuer 10 mouvements différents, comme illustré ci-dessous.
  - Cada robot puede efectuar 10 movimientos diferentes (véase abajo)
  - Jeder Roboter kann 10 verschiedene machen

## ROVER ROBOT - ROVERROBOT - ROBOT ROVER - VEHÍCULO TODO TERRENO - GELÄNDE-ROBOTER

<p><b>Forward</b> Voorwaarts En avant Hacia adelante Vorwärts</p> 	<p><b>Backward</b> Achterwaarts En arrière Hacia atrás Rückwärts</p> 	<p><b>Left turn</b> Links draaien Tourner à gauche girar a la izquierda nach links drehen</p> 	<p><b>Right turn</b> Rechts draaien Tourner à droite Girar a la derecha nach rechts drehen</p> 	<p><b>360° left turn around</b> 360° links ronddraaien Tourner 360° vers la gauche girar 360° hacia la izquierda 360° nach links drehen</p> 
<p><b>360° right turn around</b> 360° rechts ronddraaien Tourner 360° vers la droite girar 360° hacia la derecha 360° nach rechts drehen</p> 	<p><b>Back left turn</b> achteraan links draaien tourner à gauche en arrière girar a la izquierda atrás nach links rückwärts drehen</p> 	<p><b>Back right turn</b> achteraan rechts draaien tourner à droite en arrière girar a la derecha atrás nach rechts rückwärts drehen</p> 	<p><b>Up / Down</b> Omhoog / Omlaag En haut / En bas hacia arriba / hacia abajo nach oben / nach unten</p> 	<p><b>Down / Up</b> Omlaag / Omhoog En bas / En haut hacia abajo / hacia arriba nach unten / nach oben</p> 

- The gearbox module equipped with safety gear, when user pushes the lever over its maximum position, gearbox will make "da, da, da" sound.
  - De versnellingsbakmodule is beveiligd zodat de versnellingsbak gaat ratelen wanneer de gebruiker de hendels voorbij hun limiet drukt.
  - Le module boîte de vitesses est pourvu d'une sûreté, de sorte qu'il produira un bruit de crécelle lorsque l'utilisateur pousse les leviers au-delà de leurs limites.
  - La caja de cambio está equipada con un sistema de protección. Por tanto, produce un ruido de repiqueteo al sobrepasar el límite de las palancas.
  - Das Getriebemodul ist geschützt und es ertönt ein rasselndes Geräusch wenn Sie das Limit der Hebel überschreiten.
- To extend the life of gearbox, release the buttons once you hear the safety gear emit "da, da, da" sound.
  - De knoppen onmiddellijk loslaten zodra u het geratel hoort. Zo zal de versnellingsbak langer meegaan.
  - Lacher les leviers dès qu'un bruit de crécelle est perceptible. Ceci garantira une plus longue durée de vie de la boîte de vitesses.
  - Suelte las palancas inmediatamente en cuanto oiga un ruido de repiqueteo. Así, prolonga la duración de vida de la caja de cambio
  - Lassen Sie die Hebel sofort los, wenn Sie ein rasselndes Geräusch hören. So verlängern Sie die Lebensdauer des Getriebes.

## GRIPPER ROBOT - GRIJPERROBOT - ROBOT GRAPPIN - PRENSOR - GREIFER-ROBOTER

Forward Voorwaarts En avant Hacia adelante Vorwärts	Backward Achterwaarts En arrière Hacia atrás Rückwärts	Left turn Links draaien Tourner à gauche girar a la izquierda nach links drehen	Right turn Rechts draaien Tourner à droite Girar a la derecha nach rechts drehen	360° left turn around 360° links ronddraaien Tourner 360° vers la gauche girar 360° hacia la izquierda 360° nach links drehen
360° right turn around 360° rechts ronddraaien Tourner 360° vers la droite girar 360° hacia la derecha 360° nach rechts drehen	Back left turn achteraan links draaien tourner à gauche en arrière girar a la izquierda atrás nach links rückwärts drehen	Back right turn achteraan rechts draaien tourner à droite en arrière girar a la derecha atrás nach rechts rückwärts drehen	Open/close Openen/sluiten Ouvrir/fermer Abrir/cerrar Öffnen/schließen	Close/open Sluiten/openen Fermer/ouvrir Cerrar/abrir Schließen/öffnen

## FORKLIFT ROBOT - HEFTRUCKROBOT - ROBOT CHARIOT ÉLÉVATEUR - CARRETILLA ELEVADORA - GABELSTAPLER-ROBOTER

Forward Voorwaarts En avant Hacia adelante Vorwärts	Backward Achterwaarts En arrière Hacia atrás Rückwärts	Left turn Links draaien Tourner à gauche girar a la izquierda nach links drehen	Right turn Rechts draaien Tourner à droite Girar a la derecha nach rechts drehen	360° left turn around 360° links ronddraaien Tourner 360° vers la gauche girar 360° hacia la izquierda 360° nach links drehen
360° right turn around 360° rechts ronddraaien Tourner 360° vers la droite girar 360° hacia la derecha 360° nach rechts drehen	Back left turn achteraan links draaien tourner à gauche en arrière girar a la izquierda atrás nach links rückwärts drehen	Back right turn achteraan rechts draaien tourner à droite en arrière girar a la derecha atrás nach rechts rückwärts drehen	Up / Down Omhoog / Omlaag En haut / En bas hacia arriba / hacia abajo nach oben / nach unten	Down / Up Omlaag / Omhoog En bas / En haut hacia abajo / hacia arriba nach unten / nach oben

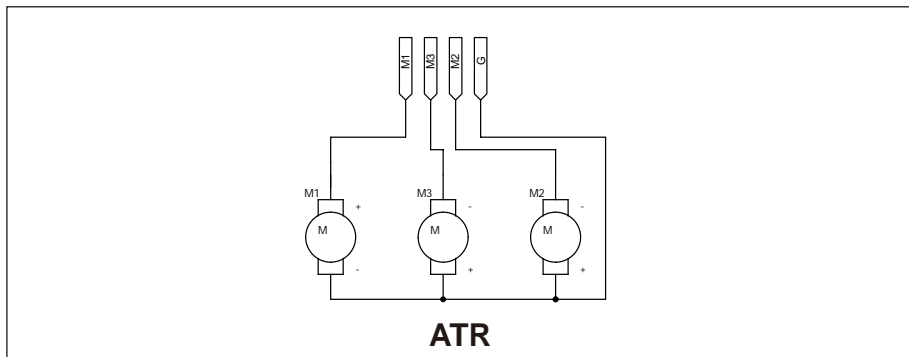
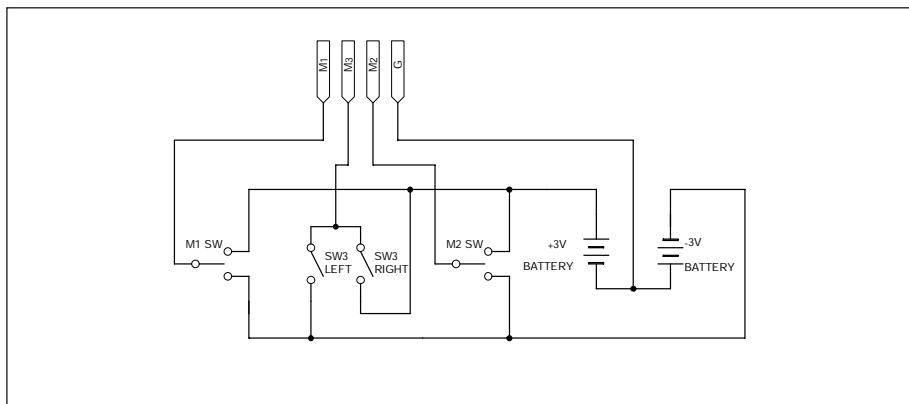


# Trouble shooting - Problemen vermijden

## - Eviter les problèmes - Solución de problemas - Problemlösung

1. - Ensure all wirings are correct. (please refer page 25, 33, 43)
  - Controleren dat alle bedradingen correct zijn (zie p. 25, 33, 43)
  - Vérifier que tout câblage soit correct (voir p. 25, 33, 43)
  - Asegúrese de que cada cable esté correcto (véase p. 25, 33, 43)
  - Überprüfen Sie, ob alle Kabel korrekt sind (siehe p. 25, 33, 43)
2. - If ATR does not have any response to the wired controller, please check if batteries are placed in correct polarity. (please refer page 2).  
Also make sure the connector of battery compartment plug to pc board no problem. (please refer page 4)
  - Indien de ATR niet reageert op de bedrade bedieningsdoos, controleer of de batterijen volgens juiste polariteit geplaatst zijn (zie p. 2)
  - Si l'ATR ne réagit pas à la boîte de commande câblée, vérifiez si les piles sont bien placées suivant la polarité indiquée (voir p. 2)
  - Si el ATR no reacciona correctamente a la emisora con cable, verifique si las pilas han sido introducidas de manera correcta. Controle la polaridad (véase p. 2)
  - Reagiert der ATR nicht auf die Fernsteuerung mit Kabel, überprüfen Sie dann ob, die Batterien korrekt eingelegt worden sind. Überprüfen Sie die Polarität (Siehe p. 2)
3. - If ATR moves wrong direction, please check page 25, 33, 43.
  - Indien de ATR zich in de verkeerde richting beweegt, zie p. 25, 33, 43.
  - Si l'ATR se déplace dans la mauvaise direction, voir p. 25, 33, 43.
  - Si el ATR se mueve en la dirección incorrecta, véase p. 25, 33, 43.
  - Bewegt der ATR sich in die falsche Richtung, siehe p. 25, 33, 43.

## Circuit diagram - Bekabelingsschema - Schéma électrique - Esquema de conexión - Schaltplan



## EN

### Velleman® Service and Quality Warranty

Velleman® has over 35 years of experience in the electronics world and distributes its products in more than 85 countries.

All our products fulfill strict quality requirements and legal stipulations in the EU. In order to ensure the quality, our products regularly go through an extra quality check, both by an internal quality department and by specialized external organisations. If, all precautionary measures notwithstanding, problems should occur, please make appeal to our warranty (see guarantee conditions).

#### General Warranty Conditions Concerning Consumer Products (for EU):

- All consumer products are subject to a 24-month warranty on production flaws and defective material as from the original date of purchase.
  - Velleman® can decide to replace an article with an equivalent article, or to refund the retail value totally or partially when the complaint is valid and a free repair or replacement of the article is impossible, or if the expenses are out of proportion.  
You will be delivered a replacing article or a refund at the value of 100% of the purchase price in case of a flaw occurred in the first year after the date of purchase and delivery, or a replacing article at 50% of the purchase price or a refund at the value of 50% of the retail value in case of a flaw occurred in the second year after the date of purchase and delivery.
  - Not covered by warranty:
    - all direct or indirect damage caused after delivery to the article (e.g. by oxidation, shocks, falls, dust, dirt, humidity...), and by the article, as well as its contents (e.g. data loss), compensation for loss of profits;
    - frequently replaced consumable goods, parts or accessories such as batteries, lamps, rubber parts, drive belts... (unlimited list);
    - flaws resulting from fire, water damage, lightning, accident, natural disaster, etc. ...;
    - flaws caused deliberately, negligently or resulting from improper handling, negligent maintenance, abusive use or use contrary to the manufacturer's instructions;
    - damage caused by a commercial, professional or collective use of the article (the warranty validity will be reduced to six (6) months when the article is used professionally);
    - damage resulting from an inappropriate packing and shipping of the article;
    - all damage caused by modification, repair or alteration performed by a third party without written permission by Velleman®.
  - Articles to be repaired must be delivered to your Velleman® dealer, solidly packed (preferably in the original packaging), and be completed with the original receipt of purchase and a clear flaw description.
  - Hint: In order to save on cost and time, please reread the manual and check if the flaw is caused by obvious causes prior to presenting the article for repair. Note that returning a non-defective article can also involve handling costs.
  - Repairs occurring after warranty expiration are subject to shipping costs.
  - The above conditions are without prejudice to all commercial warranties.
- The above enumeration is subject to modification according to the article (see article's manual).

## NL

### Velleman® service- en kwaliteitsgarantie

Velleman® heeft ruim 35 jaar ervaring in de elektronica wereld en verdeelt in meer dan 85 landen.

Al onze producten beantwoorden aan strikte kwaliteitseisen en aan de wettelijke bepalingen geldig in de EU. Om de kwaliteit te waarborgen, ondergaan onze producten op regelmatig tijdstippen een extra kwaliteitscontrole, zowel door onze eigen kwaliteitsafdeling als door externe gespecialiseerde organisaties. Mocht er ondanks deze voorzorgen toch een probleem optreden, dan kunt u steeds een beroep doen op onze waarborg (zie waarborgvoorwaarden).

#### Algemene waarborgvoorwaarden consumentengoederen (voor Europese Unie):

- Op alle consumentengoederen geldt een garantieperiode van 24 maanden op productie- en materiaalafwijking en dit vanaf de oorspronkelijke aankoopdatum.
  - Indien de klacht gegrond is en een gratis reparatie of vervanging van een artikel onmogelijk is of indien de kosten hiervoor buiten verhouding zijn, kan Velleman® beslissen het desbetreffende artikel te vervangen door een gelijkwaardig artikel of de aankoop van het artikel gedeeltelijk of volledig terug te betalen. In dat geval krijgt u een vervangend product of terugbetaling ter waarde van 100% van de aankoop van het artikel bij ontdekking van een gebrek tot één jaar na aankoop en levering, of een vervangend product tegen 50% van de kostprijs of terugbetaling van 50 % bij ontdekking na één jaar tot 2 jaar.
  - Valt niet onder waarborg:
    - alle rechtstreekse of onrechtstreekse schade na de levering veroorzaakt aan het toestel (bv. door oxidatie, schokken, val, stof, vuil, vocht...), en door het toestel, alsook zijn inhoud (bv. verlies van data), vergoeding voor eventuele winstderving.
    - verbruiksgoederen, onderdelen of hulpstukken die regelmatig dienen te worden vervangen, zoals bv. batterijen, lampen, rubberen onderdelen, aandrijfriemen... (onbeperkte lijst).
    - defecten ten gevolge van brand, waterschade, bliksem, ongevallen, natuurrampen, enz.
    - defecten veroorzaakt door opzet, nalatigheid of door een onoordeelkundige behandeling, slecht onderhoud of abnormaal gebruik of gebruik van het toestel strijdig met de voorschriften van de fabrikant.
    - schade ten gevolge van een commercieel, professioneel of collectief gebruik van het apparaat (bij professioneel gebruik wordt de garantieperiode herleid tot 6 maanden).
    - schade veroorzaakt door onvoldoende bescherming bij transport van het apparaat.
    - alle schade door wijzigingen, reparaties of modificaties uitgevoerd door derden zonder toestemming van Velleman®.
  - Toestellen dienen ter reparatie aangeboden te worden bij uw Velleman®-verdelers. Het toestel dient verzegeld te zijn van het oorspronkelijke aankoopbewijs.  
Zorg voor een degelijke verpakking (bij voorkeur de originele verpakking) en voeg een duidelijke foutomschrijving bij.
  - Op: alvorens het toestel voor reparatie aan te bieden, kijk nog eens na of er geen voor de hand liggende reden is waarom het toestel niet naar behoren werkt (zie handleiding).  
Op deze wijze kunt u kosten en tijd besparen. Denk eraan dat er ook voor niet-defecte toestellen een kost voor controle aangerekend kan worden.
  - Bij reparaties buiten de waarborgperiode zullen transportkosten aangerekend worden.
  - Elke commerciële garantie laat deze rechten onverminderd.
- Bovenstaande opsomming kan eventueel aangepast worden naargelang de aard van het product (zie handleiding van het betreffende product).

## FR

### Garantie de service et de qualité Velleman®

Velleman® jouit d'une expérience de plus de 35 ans dans le monde de l'électronique avec une distribution dans plus de 85 pays.

Tous nos produits répondent à des exigences de qualité rigoureuses et à des dispositions légales en vigueur dans l'UE. Afin de garantir la qualité, nous soumettons régulièrement nos produits à des contrôles de qualité supplémentaires, tant par notre propre service qualité que par un service qualité externe. Dans le cas improbable d'un défaut malgré toutes les précautions, il est possible d'invoquer notre garantie (voir les conditions de garantie).

#### Conditions générales concernant la garantie sur les produits grand public (pour l'UE) :

- tout produit grand public est garanti 24 mois contre tout vice de production ou de matériaux à dater du jour d'acquisition effective ;
- si la plainte est justifiée et que la réparation ou le remplacement d'un article est jugé impossible, ou lorsque les coûts s'avèrent disproportionnés, Velleman® s'autorise à remplacer ledit article par un article équivalent ou à rembourser la totalité ou une partie du prix d'achat. Le cas échéant, il vous sera consenti un article de remplacement ou le remboursement complet du prix d'achat lors d'un défaut dans un délai de 1 an après l'achat et la livraison, ou un article de remplacement moyennant 50% du prix d'achat ou le remboursement de 50% du prix d'achat lors d'un défaut après 1 à 2 ans.
- sont par conséquent exclus :
  - tout dommage direct ou indirect survenu à l'article après livraison (p.ex. dommage lié à l'oxydation, choc, chute, poussière, sable, impureté...) et provoqué par l'appareil, ainsi que son contenu (p.ex. perte de données) et une indemnisation éventuelle pour perte de revenus ;
  - tout bien de consommation ou accessoire, ou pièce qui nécessite un remplacement régulier comme p.ex. piles, ampoules, pièces en caoutchouc, courroies... (liste illimitée) ;
  - tout dommage qui résulte d'un incendie, de la foudre, d'un accident, d'une catastrophe naturelle, etc. ;
  - tout dommage provoqué par une négligence, volontaire ou non, une utilisation ou un entretien incorrects, ou une utilisation de l'appareil contraire aux prescriptions du fabricant ;
  - tout dommage à cause d'une utilisation commerciale, professionnelle ou collective de l'appareil (la période de garantie sera réduite à 6 mois lors d'une utilisation professionnelle) ;
  - tout dommage à l'appareil qui résulte d'une utilisation incorrecte ou différente que celle pour laquelle il a été initialement prévu comme décrit dans la notice ;

- tout dommage engendré par un retour de l'appareil emballé dans un conditionnement non ou insuffisamment protégé.
  - toute réparation ou modification effectuée par une tierce personne sans l'autorisation explicite de SA Velleman® ; - frais de transport de et vers Velleman® si l'appareil n'est plus couvert sous la garantie.
  - toute réparation sera fournie par l'endroit de l'achat. L'appareil doit nécessairement être accompagné du bon d'achat d'origine et être dûment conditionné (de préférence dans l'emballage d'origine avec mention du défaut) ;
  - tuyau : il est conseillé de consulter la notice et de contrôler câbles, piles, etc. avant de retourner l'appareil. Un appareil retourné jugé défectueux qui s'avère en bon état de marche pourra faire l'objet d'une note de frais à charge du consommateur ;
  - une réparation effectuée en-dehors de la période de garantie fera l'objet de frais de transport ;
  - toute garantie commerciale ne porte pas atteinte aux conditions susmentionnées.
- La liste susmentionnée peut être sujette à une complémentation selon le type de l'article et être mentionnée dans la notice d'emploi.

## ES

### Garantía de servicio y calidad Velleman®

Velleman® disfruta de una experiencia de más de 35 años en el mundo de la electrónica con una distribución en más de 85 países. Todos nuestros productos responden a normas de calidad rigurosas y disposiciones legales vigentes en la UE. Para garantizar la calidad, sometemos nuestros productos regularmente a controles de calidad adicionales, tanto a través de nuestro propio servicio de calidad como de un servicio de calidad externo. En el caso improbable de que surgirían problemas a pesar de todas las precauciones, es posible recurrir a nuestra garantía (véase las condiciones de garantía).

Condiciones generales referentes a la garantía sobre productos de venta al público (para la Unión Europea):

- Todos los productos de venta al público tienen un periodo de garantía de 24 meses contra errores de producción o errores en materiales desde la adquisición original;
- Si la queja está fundada y si la reparación o sustitución de un artículo no es posible, o si los gastos son desproporcionados, Velleman® autoriza reemplazar el artículo por un artículo equivalente o reembolsar la totalidad o una parte del precio de compra. En este caso, usted recibirá un artículo de recambio o el reembolso completo del precio de compra si encuentra algún fallo hasta un año después de la compra y entrega, o un artículo de recambio al 50% del precio de compra o el reembolso del 50% del precio de compra si encuentra un fallo después de 1 año y hasta los 2 años después de la compra y entrega.

### Por consiguiente, están excluidos entre otras cosas:

- todos los daños causados directa o indirectamente al aparato (p.ej. por oxidación, choques, caída,...) y a su contenido (p.ej. pérdida de datos) después de la entrega y causados por el aparato, y cualquier indemnización por posible pérdida de ganancias;
- partes o accesorios que deban ser reemplazados regularmente, como por ejemplo baterías, lámparas, partes de goma, etc. (lista ilimitada)
- defectos causados por un incendio, daños causados por el agua, rayos, accidentes, catástrofes naturales, etc.;
- defectos causados a conciencia, descuido o por malos tratos, un mantenimiento inapropiado o un uso anormal del aparato contrario a las instrucciones del fabricante;
- daños causados por un uso comercial, profesional o colectivo del aparato (el periodo de garantía se reducirá a 6 meses con uso profesional);
- daños causados por un uso incorrecto o un uso ajeno al que está previsto el producto inicialmente como está descrito en el manual del usuario;
- daños causados por una protección insuficiente al transportar el aparato.
- daños causados por reparaciones o modificaciones efectuadas por una tercera persona sin la autorización explícita de Velleman®;
- se calcula gastos de transporte de y a Velleman® si el aparato ya no está cubierto por la garantía.
- Cualquier artículo que tenga que ser reparado tendrá que ser devuelto a su distribuidor Velleman®. Devuelva el aparato con la factura de compra original y transportélo en un embalaje sólido (preferentemente el embalaje original). Incluya también una buena descripción del fallo;
- Consejo: Lea el manual del usuario y controle los cables, las pilas, etc. antes de devolver el aparato. Si no se encuentra un defecto en el artículo los gastos podrían correr a cargo del cliente;
- Los gastos de transporte correrán a cargo del cliente para una reparación efectuada fuera del periodo de garantía.
- Cualquier gesto comercial no disminuye estos derechos.

La lista previamente mencionada puede ser adaptada según el tipo de artículo (véase el manual del usuario del artículo en cuestión)

## DE

### Velleman® Service- und Qualitätsgarantie

Velleman® hat gut 35 Jahre Erfahrung in der Elektronikwelt und vertreibt seine Produkte in über 85 Ländern.

Alle Produkte entsprechen den strengen Qualitätsforderungen und gesetzlichen Anforderungen in der EU. Um die Qualität zu gewährleisten werden unsere Produkte regelmäßig einer zusätzlichen Qualitätskontrolle unterworfen, sowohl von unserer eigenen Qualitätsabteilung als auch von externen spezialisierten Organisationen. Sollten, trotz aller Vorsichtmaßnahmen, Probleme auftreten, nehmen Sie bitte die Garantie in Anspruch (siehe Garantiebedingungen).

Allgemeine Garantiebedingungen in Bezug auf Konsumgüter (für die Europäische Union):

- Alle Produkte haben für Material- oder Herstellungsfehler eine Garantieperiode von 24 Monaten ab Verkaufsdatum.
- Wenn die Klage berechtigt ist und falls eine kostenlose Reparatur oder ein Austausch des Gerätes unmöglich ist, oder wenn die Kosten dafür unverhältnismäßig sind, kann Velleman® sich darüber entscheiden, dieses Produkt durch ein gleiches Produkt zu ersetzen oder die Kaufsumme ganz oder teilweise zurückzahlen. In diesem Fall erhalten Sie ein Ersatzprodukt oder eine Rückzahlung im Werte von 100% der Kaufsumme im Falle eines Defektes bis zu 1 Jahr nach Kauf oder Lieferung, oder Sie bekommen ein Ersatzprodukt im Werte von 50% der Kaufsumme oder eine Rückzahlung im Werte von 50% im Falle eines Defektes im zweiten Jahr.
- Von der Garantie ausgeschlossen sind:
  - alle direkten oder indirekten Schäden, die nach Lieferung am Gerät und durch das Gerät verursacht werden (z.B. Oxidation, Stöße, Fall, Staub, Schmutz, Feuchtigkeit, ...), sowie auch der Inhalt (z.B. Datenverlust), Entschädigung für eventuellen Gewinnausfall.
  - Verbrauchsgüter, Teile oder Zubehörteile, die regelmäßig ausgewechselt werden, wie z.B. Batterien, Lampen, Gummiteile, Treibriemen, usw. (unbeschränkte Liste).
  - Schäden verursacht durch Brandschaden, Wasserschaden, Blitz, Unfälle, Naturkatastrophen, usw.
  - Schäden verursacht durch absichtliche, nachlässige oder unsachgemäße Anwendung, schlechte Wartung, zweckfremde Anwendung oder Nichtbeachtung von Benutzerhinweisen in der Bedienungsanleitung.
  - Schäden infolge einer kommerziellen, professionellen oder kollektiven Anwendung des Gerätes (bei gewerblicher Anwendung wird die Garantieperiode auf 6 Monate zurückgeführt).
  - Schäden verursacht durch eine unsachgemäße Verpackung und unsachgemäßen Transport des Gerätes.
- alle Schäden verursacht durch unautorisierte Änderungen, Reparaturen oder Modifikationen, die von einem Dritten ohne Erlaubnis von Velleman® vorgenommen werden.
- Im Fall einer Reparatur, wenden Sie sich an Ihren Velleman®-Verteiler. Legen Sie das Produkt ordnungsgemäß verpackt (vorzugsweise die Originalverpackung) und mit dem Original-Kaufbeleg vor. Fügen Sie eine deutliche Fehlerbeschreibung hinzu.
- Hinweis: Um Kosten und Zeit zu sparen, lesen Sie die Bedienungsanleitung nochmals und überprüfen Sie, ob es keinen auf de Hand liegenden Grund gibt, ehe Sie das Gerät zur Reparatur zurückschicken. Steht sich bei der Überprüfung des Geräts heraus, dass kein Geräteschaden vorliegt, könnte dem Kunden eine Untersuchungspauschale berechnet.
- Für Reparaturen nach Ablauf der Garantiefrist werden Transportkosten berechnet.
- Jede kommerzielle Garantie lässt diese Rechte unberührt.

Die oben stehende Aufzählung kann eventuell angepasst werden gemäß der Art des Produktes (siehe Bedienungsanleitung des Gerätes)

