

SUBCON 25/F-SH

Référence: 2761619


L'illustration représente la version SUBCON 9/M-SH



<http://eshop.phoenixcontact.de/phoenix/treeViewClick.do?UID=2761619>

Connecteur mâle SUB-D, 25 pôles, femelle, une arrivée de câble inférieure à 35°, type universel pour tous les systèmes, brochage : 1,2,3,...,24,25 sur bloc de jonction à vis

Caractéristiques commerciales

GTIN (EAN)	 4 017918 107987
sales group	H630
Unité d'emballage	1 pcs.
Tarif douanier	85366990
Donnée de page de catalogue	Page 575 (IF-2011)

Informations sur le produit

Conforme à WEEE/RoHS depuis:
02.01.2006



Notez que les données indiquées ici sont issues du catalogue en ligne. Vous trouverez l'intégralité des informations et des données dans la documentation pour l'utilisateur sous <http://www.download.phoenixcontact.fr> Les conditions générales d'utilisation pour les téléchargements sur Internet sont applicables.

Données techniques

Autres caractéristiques

Tension nominale U_N	50 V
Intensité nominale I_N	100 mA
Cycles d'enfichage	> 200
Diamètre de câble max.	10 mm

Diamètre de câble min.	4 mm
Vis de fixation SUBCONNec	4-40 UNC
Couple de serrage	0,4 Nm
Température ambiante (fonctionnement)	-20 °C ... 75 °C
Matériau du boîtier	ABS, métallisé
Brochage	Les raccordements 1:1 se font par l'intermédiaire de BJ vissés
Largeur	16 mm
Hauteur	49,5 mm
Longueur	78,7 mm

Caractéristiques de raccordement

Raccordement	Connecteur SUB-D
Nombre de pôles	25
Mode de raccordement	Connecteur femelle SUB-D
Raccordement	Connexion sur circuit imprimé
Mode de raccordement	Raccordement vissé
Section de conducteur rigide min.	0,14 mm ²
Section de conducteur rigide max.	1,5 mm ²
Section de conducteur souple min.	0,14 mm ²
Section de conducteur souple max.	1 mm ²
Section du conducteur AWG/kcmil min.	26
Section du conducteur AWG/kcmil max.	16
Longueur à dénuder	5 mm
Couple de serrage	0,4 Nm

Approbatons

Homologations

CUL, GOST, UL

Accessoires

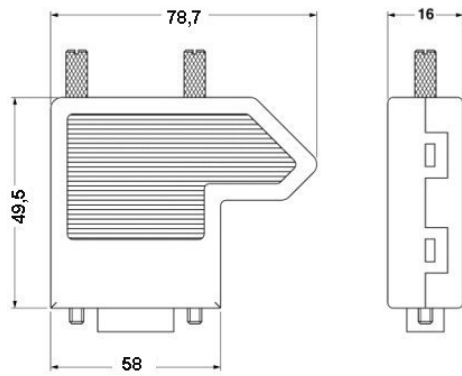
Article	Désignation	Description
---------	-------------	-------------

Montage

2799694	SUBCON-SHORT-SCREW	Vis de fixation en option, sans molette pour les espaces de montage réduits, encoche, longueur : 40 mm, filetage UNC 4-40
---------	--------------------	---

Schémas

Dessin coté



Adresse

PHOENIX CONTACT SAS
52 Boulevard de Beaubourg Emerainville
F-77436 Marne La Vallée Cedex 2, France
Tél : +33/16017-9898
Télécopie : +33/16017-3797
<http://www.phoenixcontact.com/fr>



© 2011 Phoenix Contact
Sous réserve de modifications techniques