

SUBCON 9/F-SH

Référence: 2761499


L'illustration représente la version SUBCON 9/M-SH

<http://eshop.phoenixcontact.de/phoenix/treeViewClick.do?UID=2761499>

Connecteur mâle SUB-D, 9 pôles, femelle, une arrivée de câble inférieure à 35°, type universel pour tous les systèmes, brochage : 1, 2, 3, 4, 5, 6, 7, 8, 9 sur bloc de jonction à vis

**RS-232 RS-422****RS-485**

Caractéristiques commerciales

GTIN (EAN)	 4 017918 064730
sales group	H630
Unité d'emballage	1 pcs.
Tarif douanier	85366990
Donnée de page de catalogue	Page 575 (IF-2011)

Informations sur le produit

Conforme à WEEE/RoHS depuis:
01.06.2006



Notez que les données indiquées ici sont issues du catalogue en ligne. Vous trouverez l'intégralité des informations et des données dans la documentation pour l'utilisateur sous <http://www.download.phoenixcontact.fr> Les conditions générales d'utilisation pour les téléchargements sur Internet sont applicables.

Données techniques

Autres caractéristiques

Tension nominale U_N	50 V
Intensité nominale I_N	100 mA
Cycles d'enfichage	> 200

Diamètre de câble max.	10 mm
Diamètre de câble min.	4 mm
Vis de fixation SUBCONNEC	4-40 UNC
Couple de serrage	0,4 Nm
Température ambiante (fonctionnement)	-20 °C ... 75 °C
Matériau du boîtier	ABS, métallisé
Brochage	Les raccordements 1:1 se font par l'intermédiaire de BJ vissés
Largeur	16 mm
Hauteur	55 mm
Longueur	56,4 mm

Caractéristiques de raccordement

Raccordement	Connecteur SUB-D
Nombre de pôles	9
Mode de raccordement	Connecteur femelle SUB-D
Raccordement	Connexion sur circuit imprimé
Mode de raccordement	Raccordement vissé
Section de conducteur rigide min.	0,14 mm ²
Section de conducteur rigide max.	1,5 mm ²
Section de conducteur souple min.	0,14 mm ²
Section de conducteur souple max.	1 mm ²
Section du conducteur AWG/kcmil min.	26
Section du conducteur AWG/kcmil max.	16
Longueur à dénuder	5 mm
Couple de serrage	0,4 Nm

Approbatons

Homologations

CUL, GOST, UL

Accessoires

Article	Désignation	Description
---------	-------------	-------------

Montage

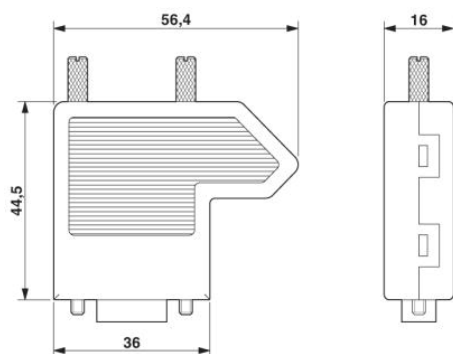
2799694	SUBCON-SHORT-SCREW	Vis de fixation en option, sans molette pour les espaces de montage réduits, encoche, longueur : 40 mm, filetage UNC 4-40
---------	--------------------	---

Outil

1772793	CRIMPFOX-1,6-ER-1,50-GH	Pince à sertir, pour IBS DSUB.../C
---------	-------------------------	------------------------------------

Schémas

Dessin coté



Adresse

PHOENIX CONTACT SAS
52 Boulevard de Beaubourg Emerainville
F-77436 Marne La Vallée Cedex 2, France
Tél : +33/16017-9898
Télécopie : +33/16017-3797
<http://www.phoenixcontact.com/fr>



© 2011 Phoenix Contact
Sous réserve de modifications techniques