

Codeurs incrémentaux

With measuring arm and wheel

Resolution 100...25000 manual adjustable

MA20



MA20 with mounting accessories

Points forts

- Encoder with 16 predefined resolutions
- Résolution max. 25000 impulsions/tour
- Measuring wheel circumference 200 mm
- Manual adjustment without any programming tool
- Contact pressure seamlessly adjustable
- Different degrees of rubber hardness for optimal grip

Caractéristiques électriques

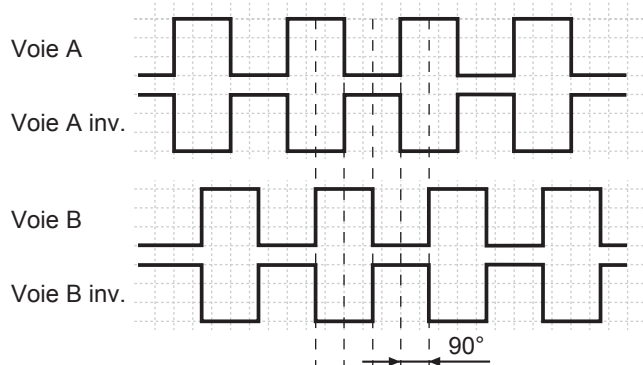
Alimentation	4,75...30 VDC
Courant de service à vide (typ.)	100 mA (24 VDC)
Résolution (imp/tour)	100...25000
Principe de détection	Optique
Signaux de sortie	A 90° B
Etage de sortie	Emetteur de ligne RS422 Emetteur de ligne et Totem pôle (HTL)
Choc	DIN EN 61000-6-2
Emission	DIN EN 61000-6-3

Caractéristiques mécaniques

Dimensions (bride)	ø40 mm
Axe	ø6 mm
Indice de protection DIN EN 60529	IP 64
Vitesse de rotation	≤6000 t/min
Moment d'inertie	0,0075 Nm (3000 t/min / 20 °C)
Matière	Bâtiment du codeur: aluminium Bras de mesure : aluminium / acier Bras de mesure : aluminium / NBR
Température d'utilisation	-20...+85 °C
Humidité relative	95 % sans condensation
Résistance	DIN EN 60068-2-6 Vibration 10 g, 10-200 Hz DIN EN 60068-2-27 Choc 50 g, 11 ms
Raccordement	Embase mâle M12, 8 points Câble 2 m
Poids	100 g

Signaux de sortie

Pour une rotation en sens antihoraire et vue sur l'axe.



Position des switches (HEX)

Switchs	Résolution	Switchs	Résolution
0	100	8	2000
1	200	9	2048 (par défaut)
2	360	A	2500
3	500	B	3600
4	512	C	5000
5	720	D	10000
6	1000	E	20000
7	1024	F	25000

Codeurs incrémentaux

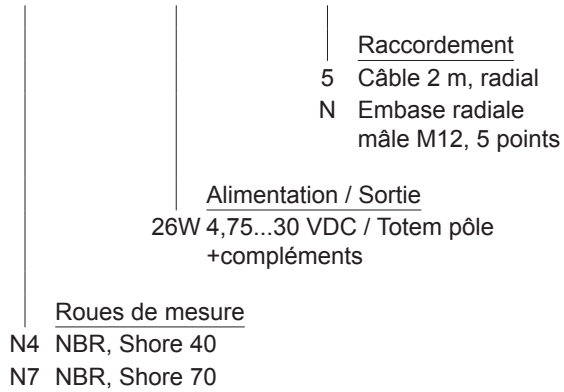
With measuring arm and wheel
Resolution 100...25000 manual adjustable

MA20

Références de commande

MA20

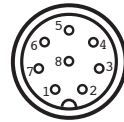
	I401D	26W	2048C	
--	-------	-----	-------	--



Raccordement

Borne	Câble	Désignation
1	blanc	0 V alimentation
2	brun	+U alimentation
3	vert	Voie A
4	jaune	Voie B
5	gris	n.c.
6	rose	n.c.
7	bleu	Voie B inv.
8	rouge	Voie A inv.
Blindage	Relié au boîtier	

Connector M12 – référence de raccordement -N



Accessoires

Connecteurs et câbles

10146775	Connecteur femelle M12, 8 points, droit
10127844	Connecteur femelle M12, 8 points, droit, 2 m
10129332	Connecteur femelle M12, 8 points, droit, câble 5 m

Accessoires de montage

11043871	Encoder standoff set
11047704	O-ring for wheel (shore 40), yellow
11043772	O-ring for wheel (shore 70), black
11053254	Adjust gauge

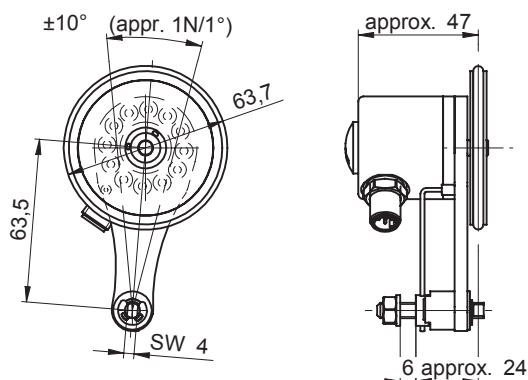
Niveaux électriques

Sorties 05A	Emetteur de ligne
Niveau haut	>2,4 V (I = -20 mA)
Niveau bas	<0,4 V (I = 20 mA)
Charge max.	20 mA

Sorties 26W	Totem pôle +compléments
Niveau haut	>+Vs -2,6 V (I = 20 mA)
Niveau bas	<0,5 V (I = -20 mA)

Dimension

MA20



Accessoires de montage

