

Connecteurs industriels cylindriques

Accessoires de rechange pour embases de série Standard étanche - Hermétique

JAEGER
Connecteurs

Références :

N° boîtier	Nb de contacts	Joint	Ecrou	Frein d'écrou
1	3 - 4 - 6	536 440 006	536 446 006	536 443 006
2	4(Ø4) - 8 - 12	536 441 006	536 447 006	536 444 006
3	17	536 442 006	536 448 006	-
4	25	536 451 006	536 450 006	-
5	35 - 52	536 454 006	536 453 006	-

 Pour embase à
fixer par écrou


Embouts à souder

des séries Standard - Rapide - Miniature - Industrielle

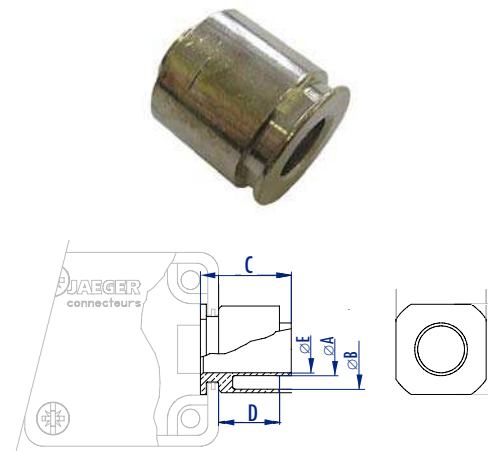
Pour boîtier parallélépipédique B1 à B5.

Références :

N° boîtier	Référence	Dimension et n° de la gaine	cotes mm					Masse en gramme
			Ø A	Ø B	C	D	Ø E	
1	042 937 006	7,5x10,5mm - n°5	7,5	10,8	15	9,9	6,4	7
	042 547 006	10,5x14mm - n°7	10,4	14,9	15	11,3	9,2	7
	532 998 006	9,5x12,5mm - MSB 7	9	12,9	15,5	10,4	8	4
2	532 955 006	12x15,2mm - MSB 9	12	16,5	15	9,7	10,8	5
3 - 4	042 940 006	15x19mm - n°11	15	20,1	21,5	17	13,9	11
	042 943 006	19x23mm - n°16	18,8	24,1	19,5	15	17	18
5	042 945 006	19x23mm - n°16	18,7	24,2	19,4	14,9	17	-

Ces embouts sont prévus pour se raccorder à des tuyaux métalliques flexibles normalisés AFNOR selon normes C 68 100 et C 68 161.

Ces embouts permettent la fixation, à une ou plusieurs sorties du boîtier, d'une gaine de protection flexible, ou d'une gaine métallique tressée pour câbles blindés, ou d'une tresse de masse. L'embout est maintenu entre les deux coquilles de la fiche, du prolongateur ou du boîtier pour embase.



Embouts à filetage Pg et I.S.O*

des séries Standard - Rapide - Miniature - Industrielle

Pour boîtier parallélépipédique B1 à B5.

Références :

N° boîtier	Embout Type 1	Embout + serre-câble Type 2	cotes mm					
			A filetage	B	C maxi	D	E	F
1	536 801 006	536 821 006	Pg 9	18	9	12,5	17,2	20
1	536 806 006	-	M13	17	9	9	13,5	16,5
1	536 807 006	-	M16	20	9	13	17,2	20
2	536 802 006	536 822 006	Pg 11	22	12,5	13	18,1	21
2	536 808 006	-	M20	25	12,5	13	18,1	21
3 - 4	536 803 006	536 823 006	Pg 16	26	18	16,5	20,8	24
5	630 174 006	-	Pg 21	34	22	16,5	20,8	24

*Selon normes DIN 40430 et NFC 63021

L'embout à filetage Pg est maintenu entre les deux coquilles de la fiche, du prolongateur ou du boîtier pour embase.

L'embout à filetage Pg et I.S.O est destiné à recevoir un raccord compatible avec une gaine métallique ou plastique des constructeurs cités ci-dessous.

Sociétés commercialisant les gaines et les raccords : Capri-Codex, Conducto, Gaudex, Lutzé, Promer-Pma, Rudolph, SSE Sertling, Sonolia, S.T.B, Textilver, T.F.T

