

SAC-4P-10,0-PUR/FR SCO

Référence: 1536434



<http://eshop.phoenixcontact.de/phoenix/treeViewClick.do?UID=1536434>

Câbles pour capteurs/actionneurs, 4 pôles, PUR exempt d'halogène, gris-noir RAL 7021, Extrémité libre, sur Connecteur femelle, coudé M12-SPEEDCON, Détrompage A, Longueur du câble: 10 m




Informations sur le produit

Conforme à WEEE/RoHS depuis:
02.03.2006



Caractéristiques commerciales

GTIN (EAN)	 4 046356 093798
sales group	D111
Unité d'emballage	5 pcs.
Tarif douanier	85444290
Donnée de page de catalogue	Page 128 (PC-2011)

Notez que les données indiquées ici sont issues du catalogue en ligne. Vous trouverez l'intégralité des informations et des données dans la documentation pour l'utilisateur sous <http://www.download.phoenixcontact.fr> Les conditions générales d'utilisation pour les téléchargements sur Internet sont applicables.

Données techniques

Autres caractéristiques

Courant de référence à 40 °C	4 A
Tension de référence	250 V
Nombre de pôles	4
Résistance de contact	≤ 5 mΩ

Résistance d'isolement	≥ 10 MΩ
Longueur du câble	10 m
Longueurs du dégainage de l'extrémité non terminée	50 mm
Température ambiante (fonctionnement)	-25 °C ... 90 °C (connecteur mâle / femelle)

Caractéristiques générales

Normes / Spécifications	Connecteur M12 CEI 61076-2-101
Détrompage	A - standard
Catégorie de surtension	II
Degré de pollution	3
Indice de protection	IP65/IP68/IP69K
Couple de serrage	0,4 Nm (Connecteurs M12)
Matériau de contact	CuSn
Matériau de surface du contact	Ni/Au
Matériau de porte-contacts	TPU GF
Matériau de surface de prise	TPU, ignifuge, autoextinguible
Matériau de la molette	Zinc moulé sous pression, nickelé
Matériau du joint	NBR
Affichage d'état	Non

Caractéristiques du câble

Type de câble	PUR exempt d'halogène noir
Type de câble (symbole)	PUR
Symbole du câble	Li9Y11Y-HF
Style UL AWM	20549
Section du conducteur	0,34 mm ²
AWG ligne de signaux	22
Structure du conducteur ligne de signal	42x 0,10 mm
Diamètre du fil avec isolant	1,27 mm ±0,02 mm
Épaisseur isolement	≥ 0,21 mm (Isolant de fil) ≥ 0,8 mm (Gaine extérieure)
Diamètre extérieur du câble	4,7 mm ±0,15 mm
Coloris des fils	noir, marron, bleu, blanc
Gaine extérieure, coloris	gris-noir RAL 7021
Résistance d'isolement	≥ 1 GΩ*km
Résistance du conducteur	max. 58 Ω/km (à 20 °C)

Tension nominale câble	≤ 300 V
Tension d'essai câble	≥ 3000 V
Câblage total	4 fils torsadés longitudinalement
Pas de câblage, câblage total	49,5 mm
Gaine extérieure, matériau	PUR
Matériau Isolant du fil	PP
Matériau conducteur	Cordon Cu nu
Poids du câble	30 kg/km
Rayon de courbure minimal, pose fixe	23,5 mm
Rayon de courbure minimal, pose souple	47 mm
Nombre de cycles de flexion	4000000
Rayon de courbure	47 mm
Course	10 m
Vitesse de déplacement	3 m/s
Accélération	10 m/s ²
Température ambiante (fonctionnement)	-40 °C ... 80 °C (câble, pose fixe) -25 °C ... 80 °C (câble, pose souple)
Propriétés particulières	compatible chaîne porte-câbles exempt de silicone exempt de substances néfastes à l'application d'enduits souple
Résistance à la propagation des flammes	selon UL Style 20549 selon FT1 cf. UL 758
Absence d'halogène	selon DIN VDE 0472 partie 815 selon DIN EN 50267-2-1
Résistance à l'huile	selon DIN EN 60811-2-1
Résistance spéciale	bonne résistance aux acides, aux lessives alcalines et aux solvants résistant à l'hydrolyse et aux microbes

Approbatons

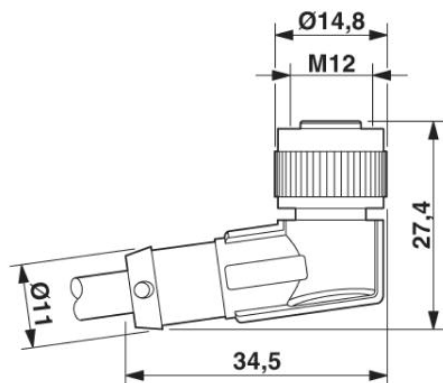


Homologations

CUL Listed, UL Listed

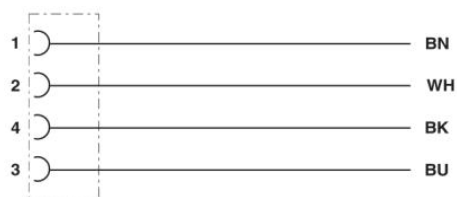
Schémas

Dessin coté



Connecteur femelle M12 x 1, coudé

Schéma électrique



Affectation des contacts du connecteur femelle M12

Dessin schématique

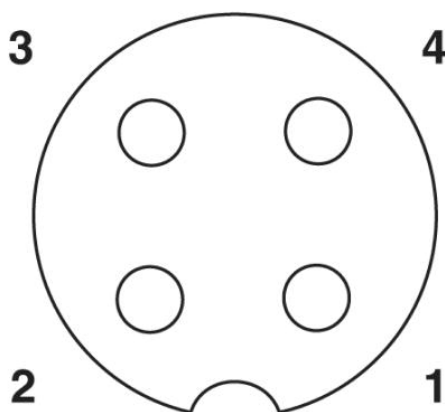


Schéma des pôles connecteur femelle M12, 4 pôles, détrompage A, vue côté femelle

Adresse

PHOENIX CONTACT SAS
52 Boulevard de Beaubourg Emerainville
F-77436 Marne La Vallée Cedex 2, France
Tél : +33/16017-9898
Télécopie : +33/16017-3797
<http://www.phoenixcontact.com/fr>



© 2011 Phoenix Contact
Sous réserve de modifications techniques