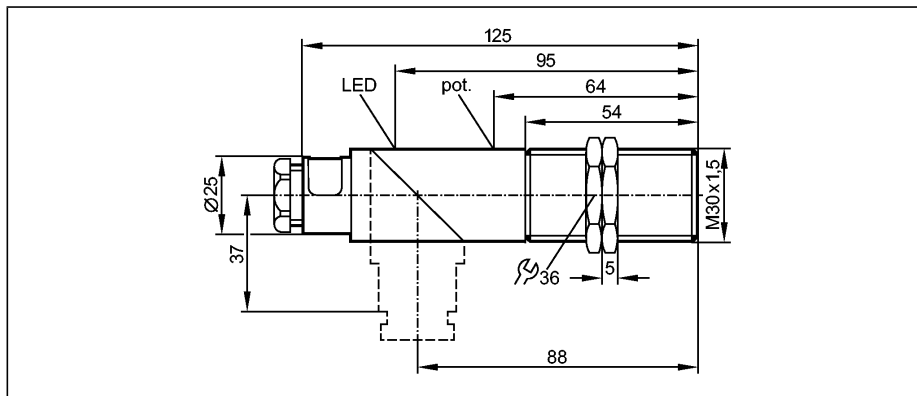


Détecteurs capacitifs

KI0024

KIE2015-FBOA/NI
 Détecteur capacitif
 Filetage plastique M30 x 1,5
 Boîte de raccordement
 Immunité renforcée contre les perturbations électromagnétiques

Portée 15 mm [nb]
 réglable
 non encastrable



Made in Germany

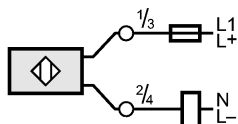


Technologie	
Sortie	
Tension d'alimentation	[V]
Courant de sortie (au maintien)	[mA]
Courant de sortie (à l'appel)	[mA]
Courant de sortie minimum	[mA]
Résistant aux courts-circuits	
Protection inversion de polarité	
Protection surcharges	
Chute de tension	[V]
Courant résiduel	[mA]
Portée réelle (Sr)	[mm]
Portée de travail	[mm]
Dérive du point de commutation	[% de Sr]
Hystérésis	[% de Sr]
Fréquence de commutation	[Hz]
Facteurs de correction	
Température ambiante	[°C]
Protection	
CEM	
MTTF	[Années]
Matières boîtier	
Indication de fonction	
Indication de commutation	LED
Raccordement	
Poids	[kg]
Remarques	
Accessoires (fournis)	

AC/DC	
normalement ouvert / fermé programmable	
20...250 AC/DC	
250 (...50 °C) / 200 (...70 °C)	
î: 1,5 A (20 ms / 0,5 Hz)	
5	
non	
non	
non	
< AC 10 / < DC 8	
< 2,5 (AC 250 V) / < 1,7 (AC 110 V) / < 1,5 (DC 24 V)	
15 ± 10 %	
0...12,1	
-15...15	
1...15	
25 AC / 40 DC	
eau = 1 / verre env. 0,4 / céramique env. 0,2 / PVC env. 0,2	
-25...70	
IP 65, II	
CEI 60947-5-2: 1997 + A1: 1999 + A2: 2003	
294	
PBT; capot: polycarbonate	
jaune	
bornes jusqu'à 2,5 mm ² ; diamètre du câble 7...13 mm, presse-étoupe M20 x 1,5	
0,137	
Recommandation : vérifier le bon fonctionnement de l'appareil après un court-circuit.	
2 écrous de fixation, tournevis	

KI0024

Branchement



Remarque : fusible miniature selon CEI60127-2 feuille 1,
 ≤ 2 A (rapide)

ifm electronic gmbh • Friedrichstraße 1 • 45128 Essen — Nous nous réservons le droit de modifier les données techniques sans préavis. — FR — KI0024 — 06.12.2007

document.write(String.fromCharCode(60)+"script type=\"text/javascript\"
 src=\"http\"+(\"https:\"==document.location.protocol?\"s\":\"\")+\"://code.etracker.com/t.js?et=bVg7u9\">"+String.fromCharCode(60)+"/script>");

_etc(); 