


SAC-3P-M12Y/2XM 8FS

Référence: 1683471

<http://eshop.phoenixcontact.de/phoenix/treeViewClick.do?UID=1683471>

Distributeur en Y / connecteur M12, connecteur femelle M8,
distributeur à 3 pôles

Caractéristiques commerciales

GTIN (EAN)	 4 017918 166939
sales group	D116
Unité d'emballage	5 pcs.
Tarif douanier	85366990
Donnée de page de catalogue	Page 104 (PC-2009)

Informations sur le produit

Conforme à WEEE/RoHS depuis:
01.08.2005



Notez que les données indiquées ici sont issues du catalogue en ligne. Vous trouverez l'intégralité des informations et des données dans la documentation pour l'utilisateur sous <http://www.download.phoenixcontact.fr>. Les conditions générales d'utilisation pour les téléchargements sur Internet sont applicables.

Données techniques

Autres caractéristiques

Courant de référence à 40 °C	4 A
Tension de référence	60 V
Nombre de pôles	3
Résistance de contact	≤ 5 mΩ
Résistance d'isolement	≥ 10 GΩ

Température ambiante (fonctionnement)	-25 °C ... 90 °C
---------------------------------------	------------------

Caractéristiques générales

Normes / Spécifications	Connecteur M12 CEI 61076-2-101
Détrompage	A - standard
Écart moyen	12 mm
Catégorie de surtension	II
Degré de pollution	3
Indice de protection	IP65/IP67
Cycles d'enfichage	≥ 100
Couple de serrage	0,4 Nm (M 8 avec 0,2 Nm)
Matériau de contact	CuZn
Matériau de surface du contact	Ni/Au
Matériau de porte-contacts	TPU GF
Matériau de surface de prise	TPU, ignifuge, autoextinguible
Matériau de la molette	Zinc moulé sous pression, nickelé
Matériau du joint	NBR
Affichage d'état	Non

Approbatons



Homologations GOST

Accessoires

Article	Désignation	Description
---------	-------------	-------------

Eléments de protection et de fermeture

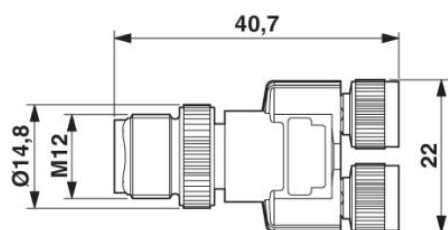
1560251	PROT-M12 FS	Cache de protection M12, pour connecteurs mâles M12 non occupés des câbles pour capteurs/actionneurs, connecteurs encastrables et appareils d'E/S sur le terrain
1682540	PROT-M8	Vis de fermeture M8 pour connecteurs femelles M8 non occupés des câbles pour capteurs/actionneurs, boîtiers et connecteurs mâles encastrables

Outillage

1208432	SAC BIT M12-D15	Pièce enfichable pour le montage des câbles pour capteurs/ actionneurs à connecteur mâle M12 et pour connecteur mâle M12 à technique de raccordement rapide QUICKON, pour entraînement hexagonal de 4mm
1208461	SAC BIT M8-D10	Pièce enfichable pour le montage des câbles pour capteurs/ actionneurs à connecteur mâle M8 et pour connecteur mâle M8 à technique de raccordement rapide QUICKON, pour entraînement hexagonal de 4mm
1208487	TSD 02 SAC	Tournevis dynamométrique, couple de serrage pré réglé de 0,2Nm et entraînement hexagonal de 4 mm pour connecteur M8
1208429	TSD 04 SAC	Tournevis dynamométrique, couple de serrage pré réglé de 0,4 Nm et entraînement hexagonal de 4 mm pour connecteur M12

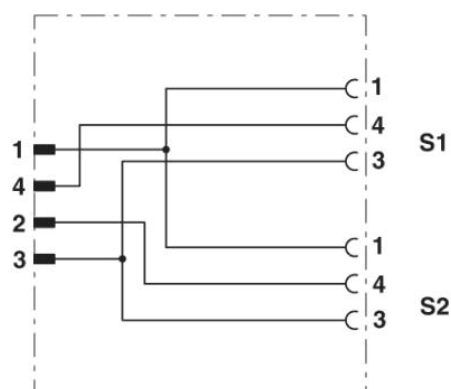
Schémas

Dessin coté



Répartiteur en Y M12

Schéma électrique



Disposition des contacts du répartiteur en Y M12/M8

Dessin schématique

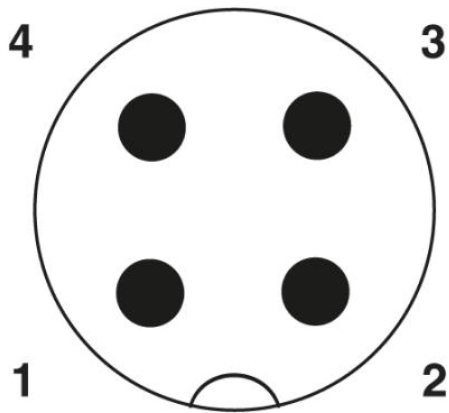


Schéma des pôles connecteur mâle M12,
4 pôles, détrompage A, vue côté mâle

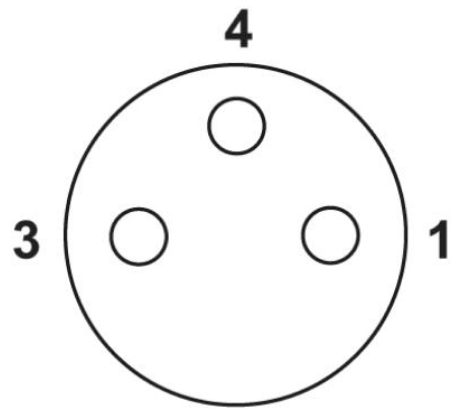


Schéma des pôles connecteur femelle M8
3 pôles, vue côté femelle

Orientation des brochages

Adresse

PHOENIX CONTACT SAS
52 Boulevard de Beaubourg Emerainville
F-77436 Marne La Vallée Cedex 2, France
Tél : +33/16017-9898
Télécopie : +33/16017-3797
<http://www.phoenixcontact.com/fr>



© 2011 Phoenix Contact
Sous réserve de modifications techniques