

Carrello
Rising clamp

Morsettiere monopiano Single deck terminal blocks

Passo: Pitch:
Poli: Poles:
Angolo uscita conduttore - collegamento c.s.: Exit angle conductor - connection PC Board:
Corrente nominale: Rated current:
Tensione nominale: Rated voltage:

Conduttore connettabile: Wire section:

Tensione di prova: Test voltage:
Coppia di serraggio consigliata: Recommended tightening torque:
Lunghezza di spellatura: Stripping length:
Temperatura di esercizio continua: Working temperature:

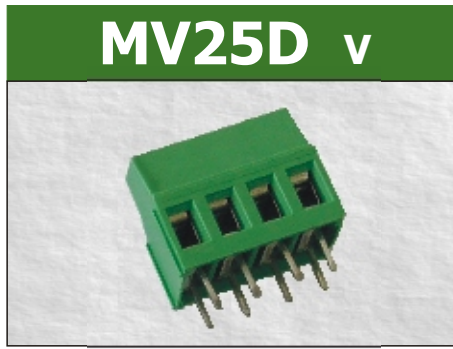
Omologazioni / Approvals:	
	EN60998
	EN60998
	UL1059 C22-2 N°158

Corpo isolante: Housing:
Vite: Screw:
Morsetto: Clamp:
Terminale: Terminal:

Colori: Colours:
Come ordinare: How to order:

Nota:
Per evitare interferenza tra i pin ed il c.s. occorre prevedere un'interruzione della morsettieria quando il numero dei poli è superiore a 30.

Note:
In order to avoid interference between the pin and the pcb, the terminal row should be interrupted when the number of positions exceeds 30.



5,08mm	
2/3/4/8	Modulare Modular
90°	
24A	
250V	

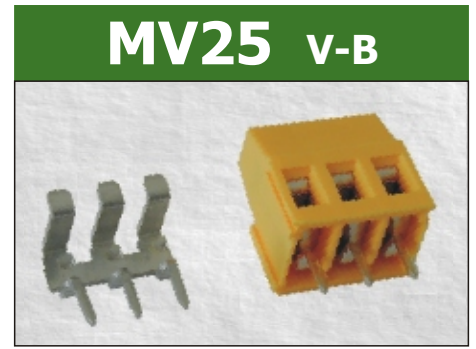
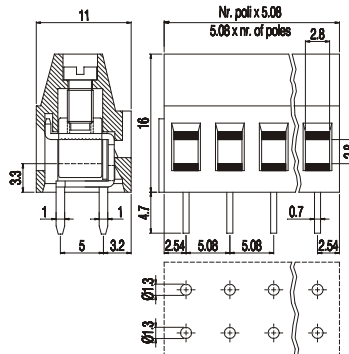
2.5mm² Flessibile 14AWG Stranded	4.0mm² Rigido 12AWG Solid	2x1.5mm² Rigido 2x16AWG Solid
---	--	--

2 kV _{rms} /60s
0.5Nm (4.5in.lbs.)
max 8.3mm
125°C

A	V	mm ²	AWG	Nm	Lb-in	File
24	250	2.5	-	0.5	-	CA02.00599
-	-	-	-	-	-	-
18 15 fid. w.	300	-	14:30	-	4.5	E178356

PA - UL 94 V0	
M3 Imperdibile Captive	Acciaio zincato Galvanized steel
Lega di rame nichelata Nicked copper alloy	
Lega di rame stagnata Tin-plated copper alloy	

GN Colore standard Standard colour	GY BK BL RD YL			
Serie Series	Poli Poles	Passo Pitch	Versione Version	(*) Colore Color
MV25D	2÷N	5,08	V	*
* Codice personalizzazione - Definizione a cura di euroclamp Custom code - Definition made by euroclamp				
# Da specificare solo se diverso da quello standard The colour must be specified only if different from the standard one				



5,08mm	
2/3	Modulare Modular
90°	
16A	
450V	

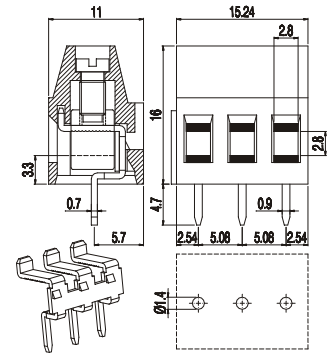
2.5mm² Flessibile 14AWG Stranded	4.0mm² Rigido 12AWG Solid	2x1.5mm² Rigido 2x16AWG Solid
---	--	--

2,5 kV _{rms} /60s
0.5Nm (4.5in.lbs.)
max 7.3mm
125°C

A	V	mm ²	AWG	Nm	Lb-in	File
16	450	2.5	-	0.5	-	EP149
16	450	2.5	-	0.5	-	N.40014735
16 15 fid. w.	300	-	14:30	-	4.5	E178356

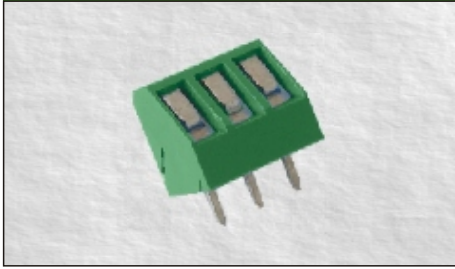
PA - UL 94 V0	
M3 Imperdibile Captive	Acciaio zincato Galvanized steel
Lega di rame nichelata Nicked copper alloy	
Lega di rame stagnata Tin-plated copper alloy	

GN Colore standard Standard colour	GY BK BL RD YL			
Serie Series	Poli Poles	Passo Pitch	Versione Version	(*) Colore Color
MV25	2/3	5,08	V-B	*
* Codice personalizzazione - Definizione a cura di euroclamp Custom code - Definition made by euroclamp				
# Da specificare solo se diverso da quello standard The colour must be specified only if different from the standard one				



Morsettiere a 5 o più vie sono ottenibili componendo le versioni modulari.
Terminal blocks of 5 or more poles are obtainable composing modular version.

MIP25 IQ



5,08mm

2/3

Modulare
Modular

135°

17,5A

250V

2.5mm² 14AWG	Flessibile Stranded	2.5mm² 14AWG	Rigido Solid	2x1.5mm² 2x16AWG	Rigido Solid
-----------------------------------	------------------------	-----------------------------------	-----------------	---------------------------------------	-----------------

2 kV_{rms}/60s

0.5Nm (4.5in.lbs.)

max 8.3mm

125°C

A	V	mm ²	AWG	Nm	Lb-in	File
-	-	-	-	-	-	-
-	-	-	-	-	-	-
-	-	-	-	-	-	-

PA - UL 94 V0

M3

Imperdibile
Captive

Acciaio zincato
Galvanized steel

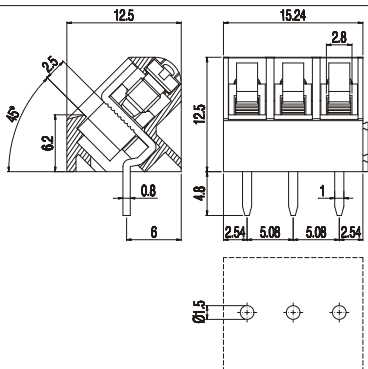
Lega di rame nichelata
Nicked copper alloy

Lega di rame stagnata
Tin-plated copper alloy

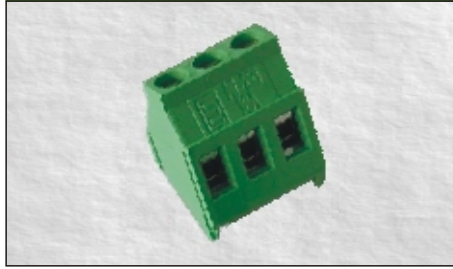
GN	Colore standard Standard colour	GY	BK	BL	RD	YL
-----------	------------------------------------	-----------	-----------	-----------	-----------	-----------

Serie Series	Poli Poles	Passo Pitch	Versione Version	(*)	Colore Color
MIP25	2÷N	5,08	IQ	*	#

* Codice personalizzazione - Definizione a cura di euroclamp
Custom code - Definition made by euroclamp
Da specificare solo se diverso da quello standard
The colour must be specified only if different from the standard one



MI25 IT



5,08mm

2/3

Modulare
Modular

125°

16A

450V

2.5mm² 14AWG	Flessibile Stranded	4.0mm² 12AWG	Rigido Solid	2x1.5mm² 2x16AWG	Rigido Solid
-----------------------------------	------------------------	-----------------------------------	-----------------	---------------------------------------	-----------------

2,5 kV_{rms}/60s

0.5Nm (4.5in.lbs.)

max 8.3mm

125°C

A	V	mm ²	AWG	Nm	Lb-in	File
16	450	2.5	-	0.5	-	EP149
16	450	2.5	-	0.5	-	N.40014735
16 15 fld. w.	300	-	14÷30	-	4.5	E178356

PA - UL 94 V0

M3

Imperdibile
Captive

Acciaio zincato
Galvanized steel

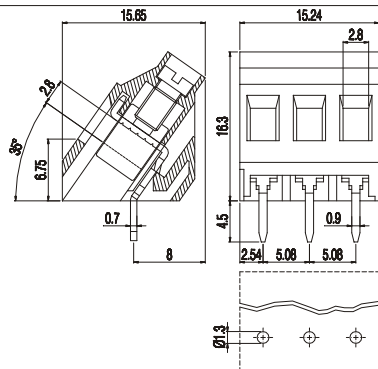
Lega di rame nichelata
Nicked copper alloy

Lega di rame stagnata
Tin-plated copper alloy

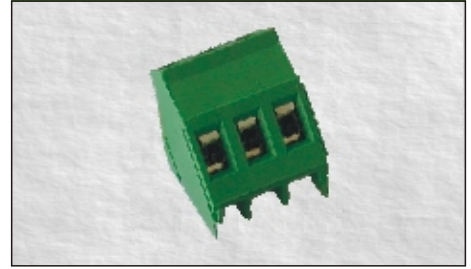
GN	Colore standard Standard colour	GY	BK	BL	RD	YL
-----------	------------------------------------	-----------	-----------	-----------	-----------	-----------

Serie Series	Poli Poles	Passo Pitch	Versione Version	(*)	Colore Color
MI25	2÷N	5	IT	*	#

* Codice personalizzazione - Definizione a cura di euroclamp
Custom code - Definition made by euroclamp
Da specificare solo se diverso da quello standard
The colour must be specified only if different from the standard one



MI25 IQ



5,08mm

2/3

Modulare
Modular

135°

16A

450V

2.5mm² 14AWG	Flessibile Stranded	4.0mm² 12AWG	Rigido Solid	2x1.5mm² 2x16AWG	Rigido Solid
-----------------------------------	------------------------	-----------------------------------	-----------------	---------------------------------------	-----------------

2,5 kV_{rms}/60s

0.5Nm (4.5in.lbs.)

max 8.3mm

125°C

A	V	mm ²	AWG	Nm	Lb-in	File
16	450	2.5	-	0.5	-	EP149
16	450	2.5	-	0.5	-	N.40014735
16 15 fld. w.	300	-	14÷30	-	4.5	E178356

PA - UL 94 V0

M3

Imperdibile
Captive

Acciaio zincato
Galvanized steel

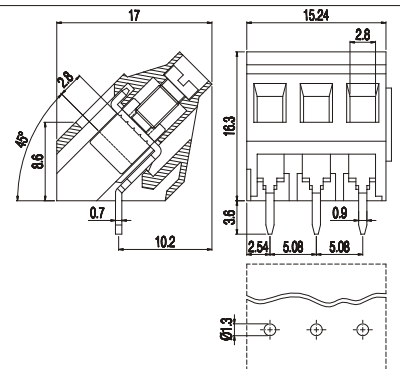
Lega di rame nichelata
Nicked copper alloy

Lega di rame stagnata
Tin-plated copper alloy

GN	Colore standard Standard colour	GY	BK	BL	RD	YL
-----------	------------------------------------	-----------	-----------	-----------	-----------	-----------

Serie Series	Poli Poles	Passo Pitch	Versione Version	(*)	Colore Color
MI25	2÷N	5,08	IQ	*	#

* Codice personalizzazione - Definizione a cura di euroclamp
Custom code - Definition made by euroclamp
Da specificare solo se diverso da quello standard
The colour must be specified only if different from the standard one



Disponibile per connessioni a 2 poli versioni con perni antitorione.

Version with antirotation pegs is available on 2 poles connections.

Morsettiere a 4 o più vie sono ottenibili componendo le versioni modulari.

Terminal blocks of 4 or more poles are obtainable composing modular version.

Disponibile per connessioni a 2 poli versioni con perni antitorione.

Version with antirotation pegs is available on 2 poles connections.

Morsettiere a 4 o più vie sono ottenibili componendo le versioni modulari.

Terminal blocks of 4 or more poles are obtainable composing modular version.

Disponibile per connessioni a 2 poli versioni con perni antitorione.

Version with antirotation pegs is available on 2 poles connections.

Morsettiere a 4 o più vie sono ottenibili componendo le versioni modulari.

Terminal blocks of 4 or more poles are obtainable composing modular version.