

Diese Haube hat einen geraden Kabelaustritt und wird mit kurzen Schlitzschrauben geliefert und kann mit Rändelschrauben nachbestückt werden. Erhältlich ist diese Ausführung in grau, metallisiert oder schwarz.

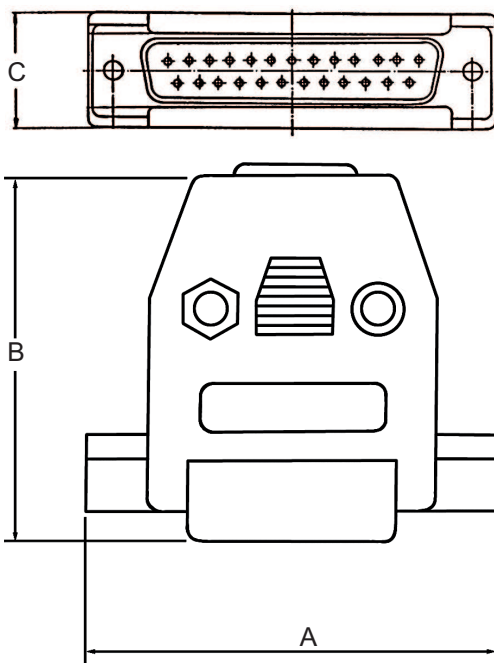
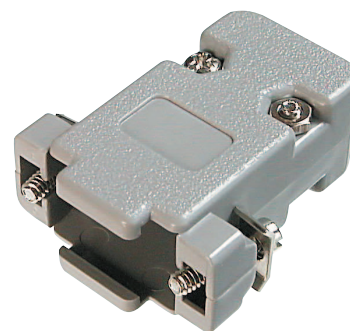
This cover is supplied with straight cable exit and short slotted-head screws, knurled screws are additionally available. They are available in grey, metallized or black plastic.

Material
 Polycarbonat

Material
 Polycarbonat

Lieferumfang
 2 Halbschalen
 2 Befestigungsschrauben
 4 Schrauben
 2 Zugentlastungsbügel
 2 Mutter
 2 Krallen

Delivery includes
 2 half-shells
 2 fixing screws
 4 screws
 2 strain reliefs
 2 nuts
 2 claws



Dimensions			
No. of contacts	A	B	C
09	31.0	40.2	16.35
15	39.6	35.8	17.00
25	55.0	42.0	16.75
37	69.3	50.9	19.65

Bestellcode / Ordercode

Polzahl
 09 / 15 / 25 / 37

No. of contacts
 09 / 15 / 25 / 37

Ausführung
 ME - Metallisiert
 NEW - Kunststoff, schwarz
 NEW/GR - Kunststoff, grau *

Version
 ME - Metallized
 NEW - Plastic, black
 NEW/GR - Plastic, grey *

Passende Rändelschrauben
 AGP-RS-NEW
 1 Satz=2 Stück

Suitable knurled screws
 AGP-RS-NEW
 1 Set=2 pieces



AGP **xx** **G** - **x**

Bitte „x“ durch die geeignete Option ersetzen
 Please replace „x“ with appropriate option

* auf Anfrage
 * on request

D-Sub /
 D-Sub Hauben /
 Centronics

Multiflex -
 DIN 41651

Modular

USB
 IEEE 1394

Schalter

Einbaustecker
 Einbaubuchsen

DIN 41612
 DIN 41617
 Hard Metric

MiniDIN

Stiftleisten
 Buchsenleisten
 Socket / Jumper

Klemmleisten

Speicherkarten
 Steckverbinder

FPC / FPC

Micro-
 Miniature