

SACC-DSI-MS-4CON-L180 SCO

Référence: 1553459



<http://eshop.phoenixcontact.de/phoenix/treeViewClick.do?UID=1553459>

Connecteur mâle encastrable pour capteurs/actionneurs, 4 pôles, SPEEDCONNEC M12, détrompage A, montage vissé/sur face arrière, filetage Pg9, à raccordement soudé droit




Informations sur le produit

Conforme à WEEE/RoHS depuis:
11.09.2006



Caractéristiques commerciales

| | |
|-----------------------------|---|
| GTIN (EAN) |  4 046356 156264 |
| sales group | D125 |
| Unité d'emballage | 20 pcs. |
| Tarif douanier | 85366990 |
| Donnée de page de catalogue | Page 28 (PC-2009) |

Notez que les données indiquées ici sont issues du catalogue en ligne. Vous trouverez l'intégralité des informations et des données dans la documentation pour l'utilisateur sous <http://www.download.phoenixcontact.fr>
Les conditions générales d'utilisation pour les téléchargements sur Internet sont applicables.

Données techniques

Autres caractéristiques

| | |
|------------------------|----------------------------|
| Nombre de pôles | 4 |
| Résistance de contact | $\leq 3 \text{ m}\Omega$ |
| Résistance d'isolement | $\geq 100 \text{ M}\Omega$ |

Caractéristiques générales

| | |
|--------------------------------|--|
| Normes / Spécifications | Connecteur M12 CEI 61076-2-101 |
| Détrompage | A - standard |
| Matériau de contact | CuZn |
| Matériau de surface du contact | Au |
| Matériau de porte-contacts | PA 66 |
| Matériau de la molette | Zinc moulé sous pression, nickelé |
| Matériau du joint | NBR |
| Type de montage | Montage face arrière M12 x 1 avec écrou plat |
| Mode de raccordement | Picots de soudage |

Approbations

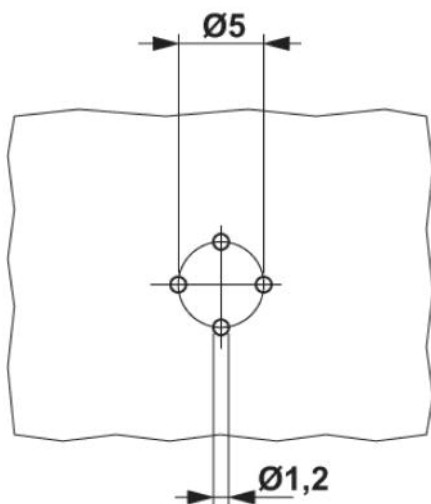


Homologations

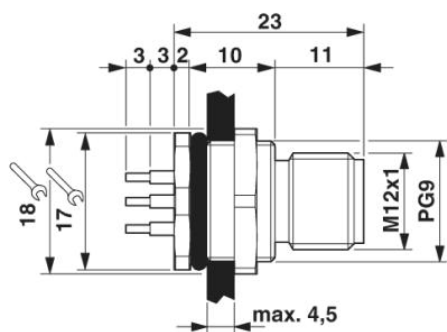
UL

Schémas

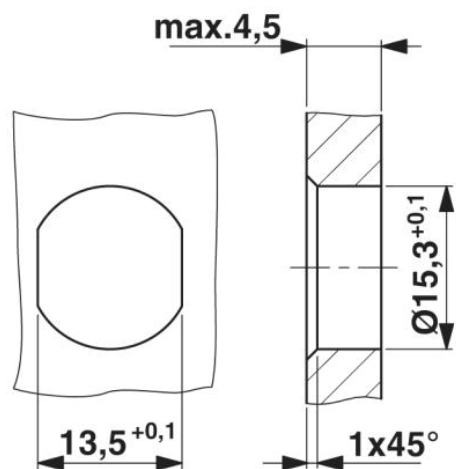
Gab. de perç./géom. de la pastille de soud.



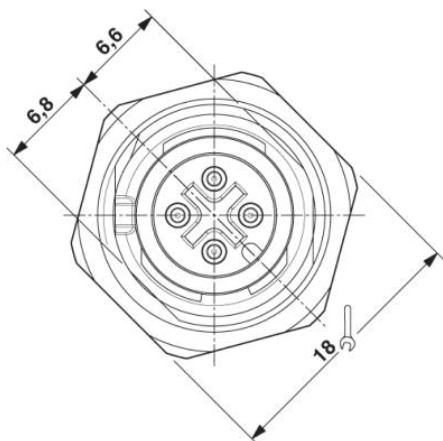
Dessin coté



Connecteur mâle encastrable M12



Découpe pour le montage avec protection anti-rotation pour filetage Pg9



Dessin schématique

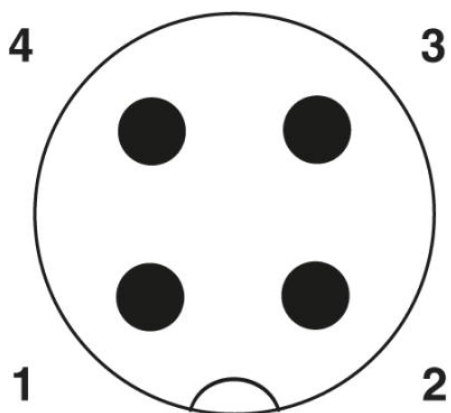


Schéma des pôles connecteur mâle M12, 4 pôles,
détrompage A, vue côté mâle

Adresse

PHOENIX CONTACT SAS
52 Boulevard de Beaubourg Emerainville
F-77436 Marne La Vallée Cedex 2, France
Tél : +33/16017-9898
Télécopie : +33/16017-3797
<http://www.phoenixcontact.com/fr>



© 2010 Phoenix Contact
Sous réserve de modifications techniques