


SACC-DSI-M 8FS-3CON-L180

Référence: 1694363

<http://eshop.phoenixcontact.de/phoenix/treeViewClick.do?UID=1694363>

Connecteur mâle encastrable pour capteurs/actionneurs, connecteur femelle 3 pôles, M8, montage vissé/sur face arrière, avec filetage M12, raccordement soudé droit

Caractéristiques commerciales

GTIN (EAN)	 4 017918 178666
sales group	D125
Unité d'emballage	20 pcs.
Tarif douanier	85366990
Donnée de page de catalogue	Page 23 (PC-2009)

Informations sur le produit

Conforme à WEEE/RoHS depuis:
24.03.2006



Notez que les données indiquées ici sont issues du catalogue en ligne. Vous trouverez l'intégralité des informations et des données dans la documentation pour l'utilisateur sous <http://www.download.phoenixcontact.fr>. Les conditions générales d'utilisation pour les téléchargements sur Internet sont applicables.

Données techniques**Autres caractéristiques**

Courant de référence à 40 °C	4 A
Tension de référence	60 V
Nombre de pôles	3
Résistance de contact	≤ 3 mΩ

Résistance d'isolement	≥ 100 MΩ
Température ambiante (fonctionnement)	-25 °C ... 85 °C

Caractéristiques générales

Normes / Spécifications	Connecteur M8 CEI 61076-2-104
Catégorie de surtension	II
Degré de pollution	3
Indice de protection	IP67
Matériau de contact	CuSn
Matériau de surface du contact	Au
Matériau de porte-contacts	PUR
Matériau de la molette	laiton, nickelé
Matériau du joint	NBR
Type de montage	Montage face arrière M12 x 1 avec contre-écrou
Mode de raccordement	Picots de soudage
Affichage d'état	Non

Approbations

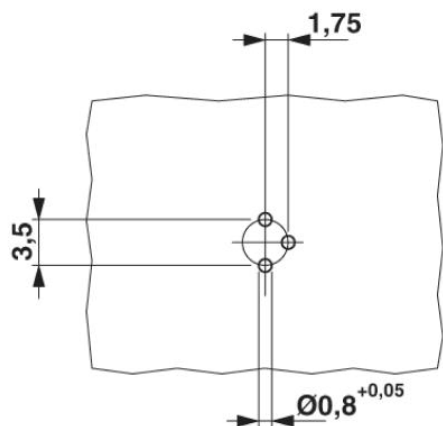


Homologations

CUL, GOST, UL

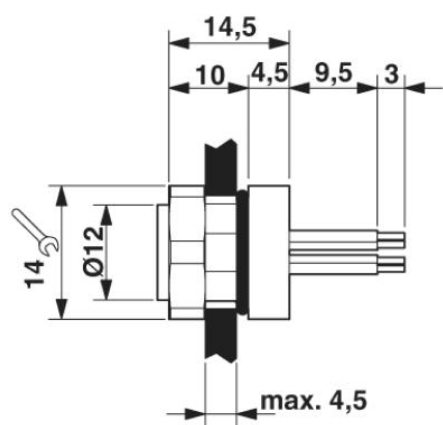
Schémas

Gab. de perç./géom. de la pastille de soud.

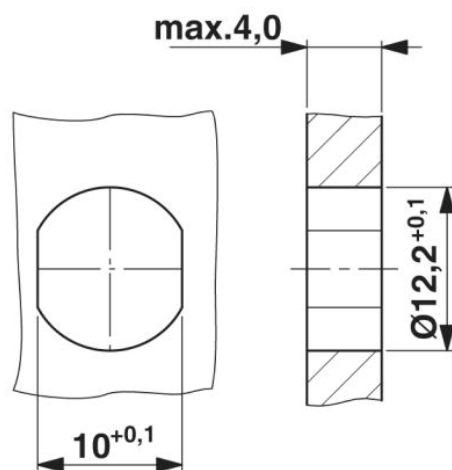


Connecteur femelle encastrable M8

Dessin coté



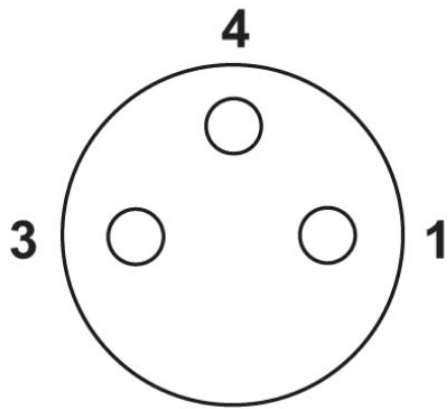
Connecteur femelle encastrable M8



Découpe du boîtier pour connecteurs encastrables M8, connecteur femelle, 1 pièce

Dessin schématique

Schéma des pôles connecteur femelle M8 3 pôles, vue côté femelle



Adresse

PHOENIX CONTACT SAS
52 Boulevard de Beaubourg Emerainville
F-77436 Marne La Vallée Cedex 2, France
Tél : +33/16017-9898
Télécopie : +33/16017-3797
<http://www.phoenixcontact.com/fr>



© 2010 Phoenix Contact
Sous réserve de modifications techniques