

BAA2-PB

BOITIER ALIMENTATION AUTONOME 2

NOTICE UTILISATEUR



Descriptif

Ce boîtier transportable permet d'alimenter des dispositifs fonctionnant en 12V continue. Une batterie embarquée assure une bonne autonomie. Un chargeur interne recharge la batterie dès lors que la prise 230V est branchée. Une cellule jour nuit permet une utilisation automatique dès qu'il fait sombre.

Vu mètre à LED pour l'état de charge de la batterie.

Batterie protégée contre les décharges profondes.

Caractéristiques techniques

Tension de sortie : 12VDC

Capacité : 24 Ah à une décharge de C/20

IP 20

Durée de vie de la batterie 100 cycles à 70% de décharge

Puissance de sortie max en continue : 30 W

Protection des sorties par fusible électronique

Chargeur : 20W 230v 50-60 hz

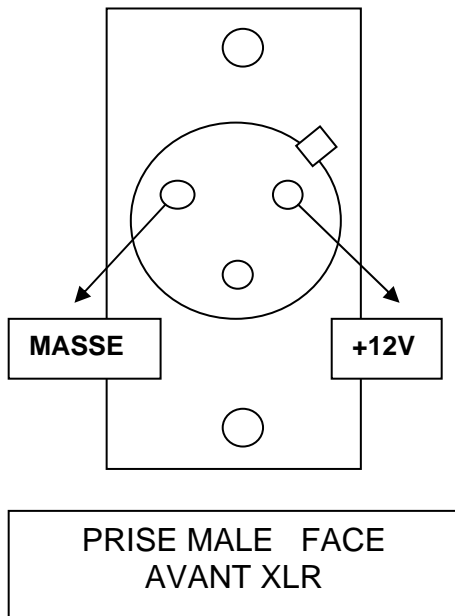
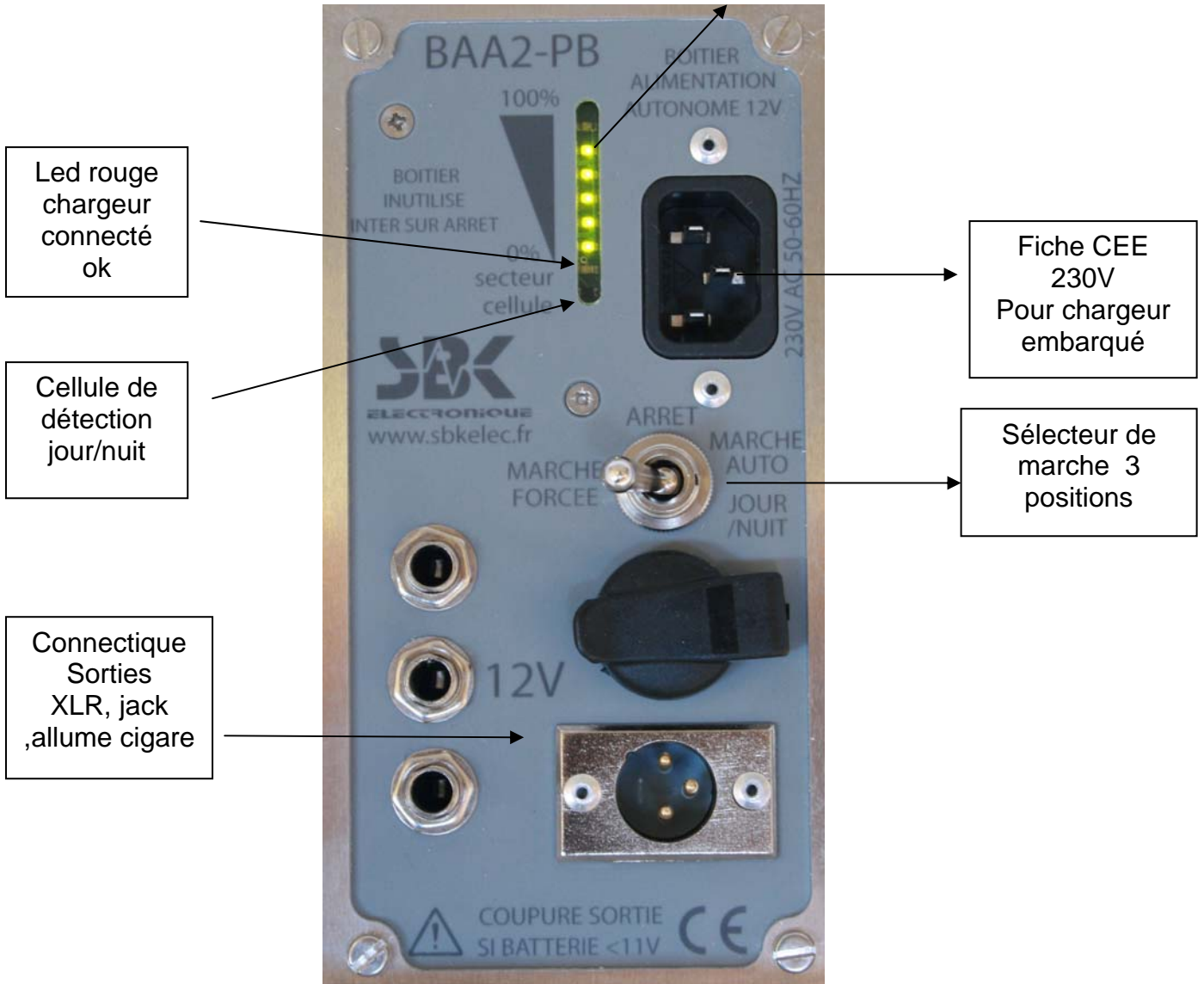
Protection : Fusible 1.25 ampère au primaire du chargeur

Masse : 12 Kgs

Batterie : Plombs 24ah C20 12V ETANCHE AGM

Face avant :

Vu mètre sur 6 voyants vert, indique la tension de la batterie de 11.5V à 12.9V.
Allumé 10s lors d'un changement de



FICHE JACK 6.35MM MONO
CABLAGE
+ 12V AU CENTRE
MASSE SUR EXTERIEUR
ATTENTION CE TYPE DE CONNECTIQUE JACK NE CONVIENT PAS POUR DES COURANT > A 0.5 — 1 A

Fonctionnement :

Sélectionner le mode avec l'interrupteur à levier 3 positions en face avant. Le passage en mode automatique ou forcé active le vu mètre d'état de charge de la batterie durant 10 secondes.

Mode marche forcée :

Les sorties sont alimentés de manière permanente

Mode marche automatique :

Une cellule de détection de lumière placé en face avant de l'appareil dans le vu mètre, active les sorties des qu'il fait sombre.

Arrêt position médiane

Le boitier est hors fonction les sorties ne sont plus alimentées. Utilisez ce mode si le boitier n'est pas utilisé pour ne pas décharger la batterie.

Charge

Chargez votre batterie rapidement après utilisation (2-3 hrs). Séchez et nettoyez votre boitier avant de le connecter au secteur.

Des lors que la prise 230V est branchée la charge démarre, une led rouge indique que le chargeur fonctionne, le vu mètre indique l'état de charge, la charge peut prendre 14 heures.

Des que la batterie atteint 14.2V la charge s'arrête, toutes les leds s'allument en continue.

Protections

Le BAA2 est protégé contre les court circuits sur ses sorties, et si le courant dépasse 10A.

L'appareil se coupe totalement si la tension de la batterie chute sous 10.5V afin de protéger la batterie.

Une protection plastique transparente rabattable, protège la face avant du coffret des coulures et éclaboussures, cette protection ne doit pas être retiré, et doit rester propre.

Recommandations importantes

Le boîtier n'est pas étanche, il doit être protégé de la pluie et de la poussière dans le dispositif dans lequel il est placé.

La batterie ne doit pas être entreposée déchargée durant de longues périodes elle sulfatera et n'aura plus de capacité, le remplacement sera nécessaire. Rechargez-la deux à trois fois par an si elle ne sert pas.

Pour une plus grande durée de vie évitez les décharges profondes
Tension Batterie < 11V

La température d'utilisation peut réduire la durée de vie de la batterie en dessous de 10° la batterie perd de l'efficacité et au dessus de 40° également.

Ne jamais recharger la batterie si sa température est trop importante > 35°
Utiliser le chargeur fournis.

Charger dans un endroit sec, ventilé et tempéré.

En cas de remplacement de la batterie Utilisez une batterie similaire, et de même technologie GEL étanche ou AGM.

La capacité de la batterie diminue en dessous de 5°C ceci est lié à la technologie plombs on peut perdre 30% de la capacité à basse température.

Utilisez des connecteurs adaptés, de bonne qualité, avec des câbles en bon état.

La batterie doit être remise dans un point de collecte pour son recyclage.

Garantie :

Ce matériel est garanti 1 an pièce et main d'œuvre à l'exclusion de la batterie. La garantie ne prend pas en charge les frais de transport. Le matériel doit être retourné à notre usine :

SBK ELECTRONIQUE
25 rue Clément Marot
25000 Besançon

Il doit être accompagné d'une note sur le problème rencontré.
De la preuve de la date d'achat.

La garantie s'annule en cas de modification, de démontage, de chocs visibles importants, ou de traces résultant d'une utilisation non conforme aux règles d'utilisations.

Service technique et SAV

contact@sbkelec.fr

Tel : 03 81 58 81 82