

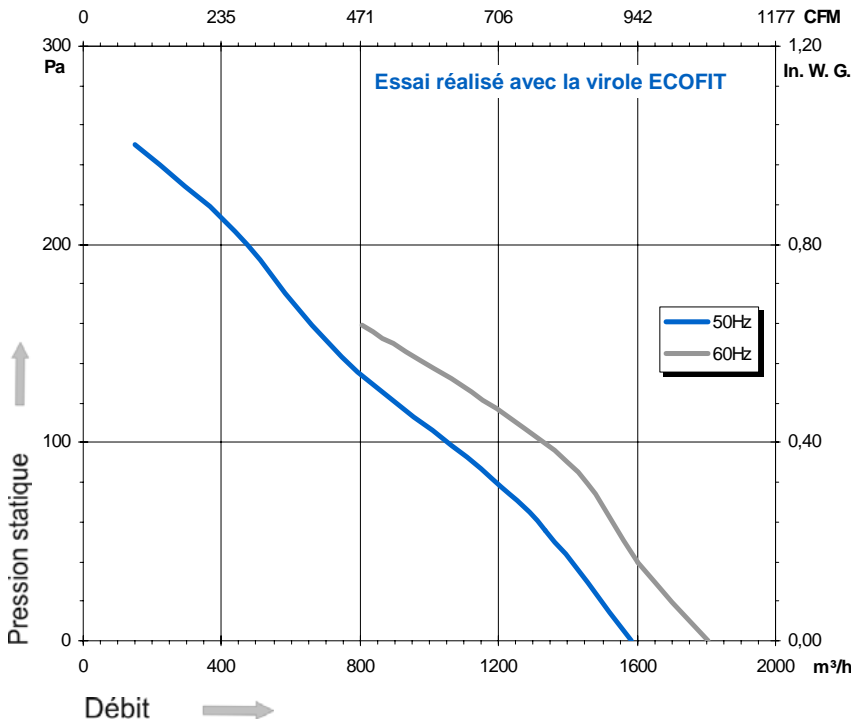
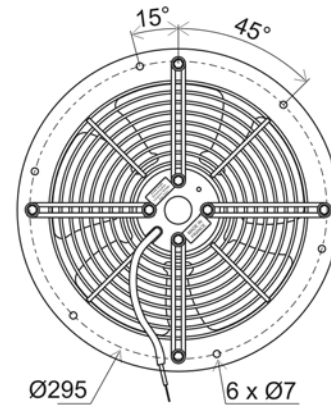
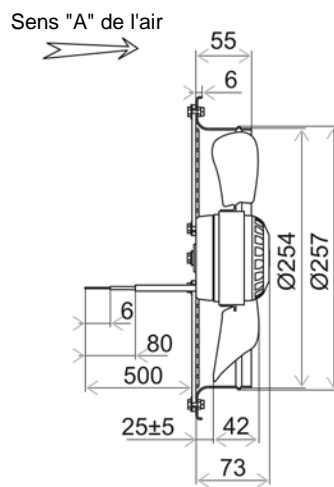
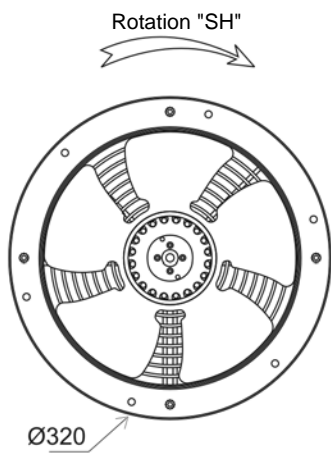
Ind. 0 - Révision : 10-2005

2VGV25 250A Réf: B22-E0

Remplace Z21-22

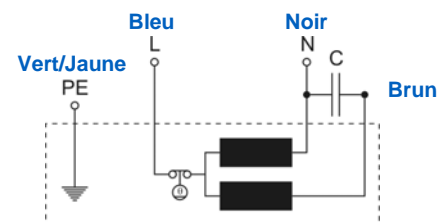


Tension	Fréquence	P puissance absorbée	Intensité absorbée	Condensateur	Débit	Vitesse de rotation	Niveau sonore	Sens de rotation	Température d'utilisation
V	Hz	Wa	A	µF	m³/h	RPM	dB(A)	↻	Min / Max
230	50	106	0,47	4,0	1 585	2 750	67	R	-20°C / +70°C
230	60	147	0,65	4,0	1 805	3 115	70	R	-20°C / +70°C



- Roulements à billes
- Classe F avec protecteur thermique
- Protection IP44
- Equilibrage G6.3
- Hélice zinguée
- Rotor et hélice peints en noir
- Grille et virole peintes en noir

Condensateur pour 50Hz	Condensateur pour 60Hz	Boîtier de connexion	Connecteur
19019-0	19019-0	39658	09145-0



Document non contractuel. Toutes les données de cette page sont sujettes à modifications. Photo pour information uniquement.