

## SAC-8P- 5,0-PUR/M12FR

Référence: 1522642



<http://eshop.phoenixcontact.de/phoenix/treeViewClick.do?UID=1522642>

Câbles pour capteurs/actionneurs, 8 pôles, PUR, exempt d'halogène, gris-noir RAL 7021, Extrémité libre, sur Connecteur femelle, coudé M12, Détrompage A, Longueur du câble: 5 m

### Caractéristiques commerciales

GTIN (EAN)	4017918957476
sales group	D118
Unité d'emballage	1 pcs.
Tarif douanier	85444290
Poids/Unité	0,2299 KG
Donnée de page de catalogue	Page 93 (PC-2009)

### Informations sur le produit

Conforme à WEEE/RoHS depuis:  
18.09.2006



Notez que les données indiquées ici sont issues du catalogue en ligne. Vous trouverez l'intégralité des informations et des données dans la documentation pour l'utilisateur sous <http://www.download.phoenixcontact.fr> Les conditions générales d'utilisation pour les téléchargements sur Internet sont applicables.

### Données techniques

#### Autres caractéristiques

Courant de référence à 40 °C	2 A
Tension de référence	30 V
Nombre de pôles	8
Résistance de contact	≤ 5 mΩ

Résistance d'isolement	≥ 100 MΩ
Longueur du câble	5 m
Longueurs du dégainage de l'extrémité non terminée	50 mm
Température ambiante (fonctionnement)	-25 °C ... 90 °C (connecteur mâle / femelle)

#### Caractéristiques générales

Détrompage	A - standard
Catégorie de surtension	II
Degré de pollution	3
Indice de protection	IP65/IP68/IP69K
Cycles d'enfichage	≥ 100
Matériau de contact	CuZn
Matériau de surface du contact	Ni/Au
Matériau de porte-contacts	TPU GF
Matériau de surface de prise	TPU, ignifuge, autoextinguible
Matériau de la molette	Zinc moulé sous pression, nickelé
Matériau du joint	NBR
Affichage d'état	Non

#### Caractéristiques du câble

Type de câble	PUR exempt d'halogène noir
Type de câble (symbole)	PUR
Symbole du câble	LI9Y11Y
Section du conducteur	0,25 mm <sup>2</sup>
AWG ligne de signaux	24
Structure du conducteur ligne de signal	32 x 0,10 mm
Diamètre du fil avec isolant	1,17 mm ±0,02 mm
Epaisseur isolement	≥ 0,21 mm (Isolant des fils) env. 0,8 mm (Gaine extérieure)
Diamètre extérieur du câble	5,9 mm ±0,15 mm
Coloris des fils	marron, bleu, blanc, gris, rose, rouge, jaune, vert
Gaine extérieure, coloris	gris-noir RAL 7021
Résistance d'isolement	≥ 100 MΩ*km (à 20 °C)
Résistance du conducteur	max. 78 Ω/km (à 20 °C)
Tension nominale câble	≤ 300 V
Tension d'essai câble	≥ 3000 V

Câblage total	8 fils avec 2 masses de remplissage en direction de l'âme
Gaine extérieure, matériau	PUR
Matériau de remplissage	PE
Matériau Isolant du fil	PP
Matériau conducteur	Cordon Cu nu
Poids du câble	46 kg/km
Rayon de courbure minimal, pose fixe	59 mm
Rayon de courbure minimal, pose souple	59 mm
Nombre de cycles de flexion	4000000
Rayon de courbure	59 mm
Course	10 m
Vitesse de déplacement	3 m/s
Accélération	10 m/s <sup>2</sup>
Propriétés particulières	compatible chaîne porte-câbles
	exempt de silicone
	exempt de substances néfastes à l'application d'enduits
Résistance à la propagation des flammes	selon UL Style 20549
Absence d'halogène	selon DIN VDE 0472 partie 815
Résistance à l'huile	selon DIN EN 60811-2-1
Résistance spéciale	bonne résistance aux acides, aux lessives alcalines et aux solvants
	résistant à l'hydrolyse et aux microbes

## Approbatons

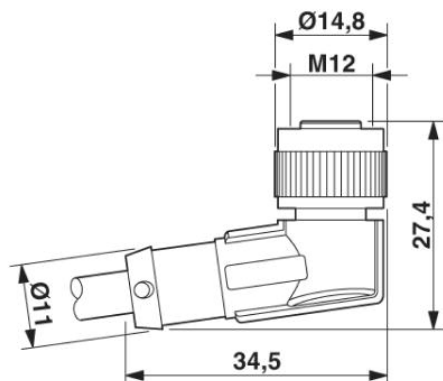


Homologations

CUL Listed, UL Listed

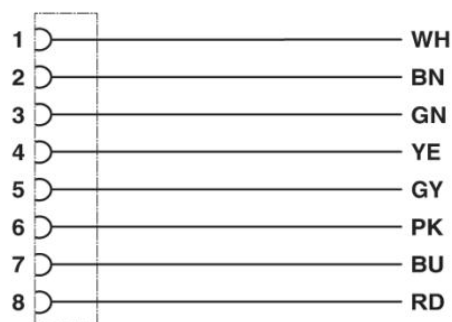
## Schémas

### Dessin coté



Connecteur femelle M12 x 1, coudé

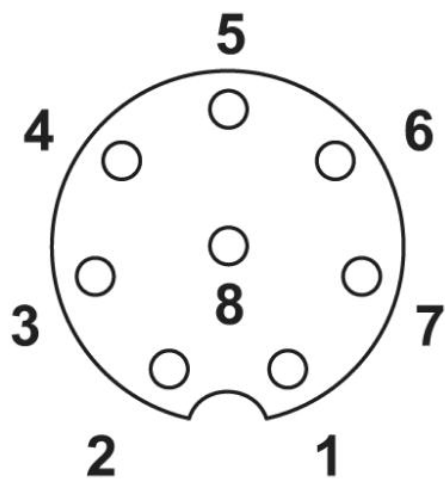
### Schéma électrique



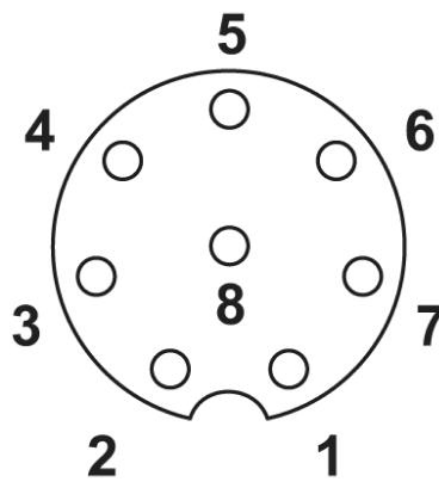
Affectation des contacts du connecteur femelle M12

Dessin schématique

---



Brochage connecteur femelle M12, 8 pôles, détrompage A, vue côté femelle



Brochage connecteur femelle M12, 8 pôles, détrompage A, vue côté femelle

**Adresse**

PHOENIX CONTACT SAS  
52 Boulevard de Beaubourg Emerainville  
F-77436 Marne La Vallée Cedex 2, France  
Tél : +33/16017-9898  
Télécopie : +33/16017-3797  
<http://www.phoenixcontact.com/fr>



© 2010 Phoenix Contact  
Sous réserve de modifications techniques