

SAC-8P- 1,5-PUR/M12FR

Référence: 1522626



<http://eshop.phoenixcontact.de/phoenix/treeViewClick.do?UID=1522626>

Câbles pour capteurs/actionneurs, 8 pôles, PUR, exempt d'halogène, gris-noir RAL 7021, Extrémité libre, sur Connecteur femelle, coudé M12, Détrompage A, Longueur du câble: 1,5 m

Caractéristiques commerciales

GTIN (EAN)	4017918957452
sales group	D118
Unité d'emballage	1 pcs.
Tarif douanier	85444290
Poids/Unité	0,0803 KG
Donnée de page de catalogue	Page 93 (PC-2009)

Informations sur le produit

Conforme à WEEE/RoHS depuis:
12.07.2006



Notez que les données indiquées ici sont issues du catalogue en ligne. Vous trouverez l'intégralité des informations et des données dans la documentation pour l'utilisateur sous <http://www.download.phoenixcontact.fr> Les conditions générales d'utilisation pour les téléchargements sur Internet sont applicables.

Données techniques

Autres caractéristiques

Courant de référence à 40 °C	2 A
Tension de référence	30 V
Nombre de pôles	8
Résistance de contact	≤ 5 mΩ

Résistance d'isolement	≥ 100 MΩ
Longueur du câble	1,5 m
Longueurs du dégainage de l'extrémité non terminée	50 mm
Température ambiante (fonctionnement)	-25 °C ... 90 °C (connecteur mâle / femelle)

Caractéristiques générales

Détrompage	A - standard
Catégorie de surtension	II
Degré de pollution	3
Indice de protection	IP65/IP68/IP69K
Cycles d'enfichage	≥ 100
Matériau de contact	CuZn
Matériau de surface du contact	Ni/Au
Matériau de porte-contacts	TPU GF
Matériau de surface de prise	TPU, ignifuge, autoextinguible
Matériau de la molette	Zinc moulé sous pression, nickelé
Matériau du joint	NBR
Affichage d'état	Non

Caractéristiques du câble

Type de câble	PUR exempt d'halogène noir
Type de câble (symbole)	PUR
Symbole du câble	LI9Y11Y
Section du conducteur	0,25 mm ²
AWG ligne de signaux	24
Structure du conducteur ligne de signal	32 x 0,10 mm
Diamètre du fil avec isolant	1,17 mm ±0,02 mm
Epaisseur isolement	≥ 0,21 mm (Isolant des fils) env. 0,8 mm (Gaine extérieure)
Diamètre extérieur du câble	5,9 mm ±0,15 mm
Coloris des fils	marron, bleu, blanc, gris, rose, rouge, jaune, vert
Gaine extérieure, coloris	gris-noir RAL 7021
Résistance d'isolement	≥ 100 MΩ*km (à 20 °C)
Résistance du conducteur	max. 78 Ω/km (à 20 °C)
Tension nominale câble	≤ 300 V
Tension d'essai câble	≥ 3000 V

Câblage total	8 fils avec 2 masses de remplissage en direction de l'âme
Gaine extérieure, matériau	PUR
Matériau de remplissage	PE
Matériau Isolant du fil	PP
Matériau conducteur	Cordon Cu nu
Poids du câble	46 kg/km
Rayon de courbure minimal, pose fixe	59 mm
Rayon de courbure minimal, pose souple	59 mm
Nombre de cycles de flexion	4000000
Rayon de courbure	59 mm
Course	10 m
Vitesse de déplacement	3 m/s
Accélération	10 m/s ²
Propriétés particulières	compatible chaîne porte-câbles
	exempt de silicone
	exempt de substances néfastes à l'application d'enduits
Résistance à la propagation des flammes	selon UL Style 20549
Absence d'halogène	selon DIN VDE 0472 partie 815
Résistance à l'huile	selon DIN EN 60811-2-1
Résistance spéciale	bonne résistance aux acides, aux lessives alcalines et aux solvants
	résistant à l'hydrolyse et aux microbes

Approbatons

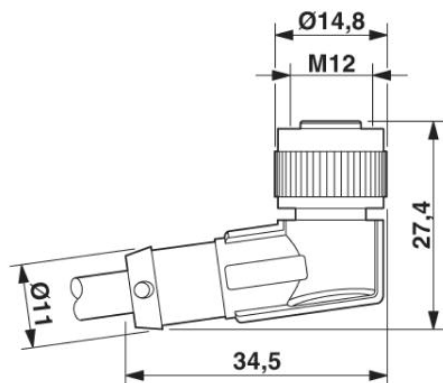


Homologations

CUL Listed, UL Listed

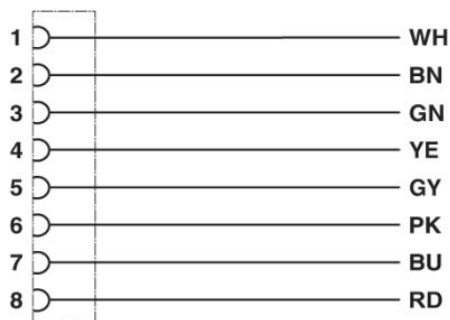
Schémas

Dessin coté



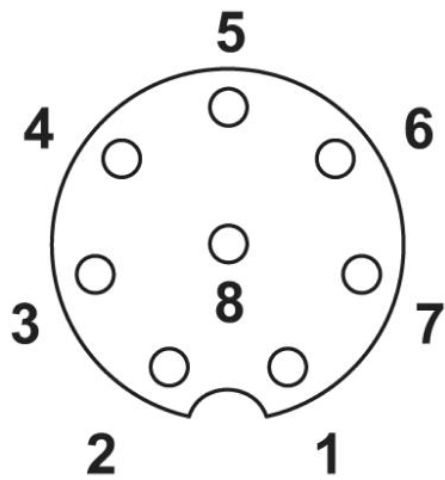
Connecteur femelle M12 x 1, coudé

Schéma électrique

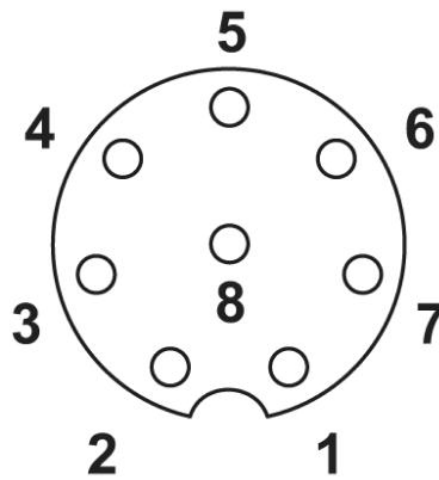


Affectation des contacts du connecteur femelle M12

Dessin schématique



Brochage connecteur femelle M12, 8 pôles, détrompage A, vue côté femelle



Brochage connecteur femelle M12, 8 pôles, détrompage A, vue côté femelle

Adresse

PHOENIX CONTACT SAS
52 Boulevard de Beaubourg Emerainville
F-77436 Marne La Vallée Cedex 2, France
Tél : +33/16017-9898
Télécopie : +33/16017-3797
<http://www.phoenixcontact.com/fr>



© 2010 Phoenix Contact
Sous réserve de modifications techniques