

# CAPTEUR DE VISION ZFX

La vision au bout du crayon



» Guide de l'utilisateur

» Sélectionnez, connectez et c'est parti!

» Interface utilisateur interactive

# La haute performance d'un coup de crayon

*Le capteur de vision évolué ZFX d'OMRON vous projette dans une autre dimension de guidage intuitif de l'utilisateur : sélectionnez, connectez et c'est parti !*

*L'écran tactile intégré est facile à utiliser et évite à l'utilisateur de devoir se pencher sur les détails techniques complexes. Il donne aussitôt un retour avec des images instantanées et il efface les messages système pendant tout le cycle d'installation et d'inspection. Le ZFX vous aide pour l'éclairage, le filtrage et le réglage automatique des paramètres servant à guider les utilisateurs à travers les applications de vision.*

*Le capteur de vision ZFX est disponible avec une ou deux caméras, en version monochrome ou en version couleur.*

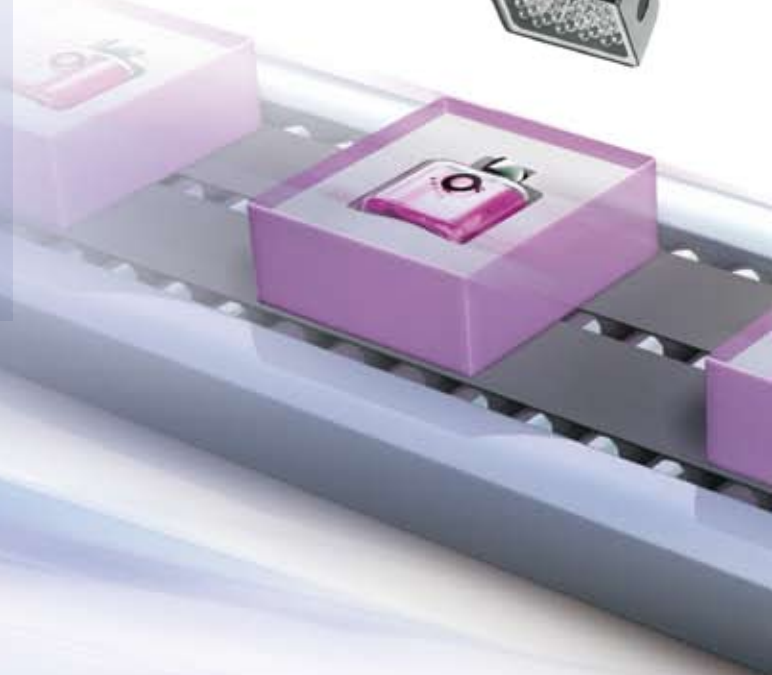
## **Restez en contact et restez en mouvement**

Pour cela, il suffit d'appuyer sur le grand écran LCD intégré du nouveau capteur de vision ZFX. Des menus interactifs vous guident alors dans une installation simple de tâches individuelles en trois étapes.

1. Sélectionnez les outils d'inspection.
2. Sélectionnez les zones d'inspection.
3. Réglez les paramètres d'inspection.

Vous serez alors prêts en quelques minutes seulement. Il n'est pas nécessaire de raccorder un PC pour l'installation, la maintenance ou l'utilisation de l'appareil. L'écran LCD donne un feedback instantané en indiquant les menus interactifs et des informations utiles sur l'état d'avancement de l'inspection.

Le bouton AUTO vous donne accès à l'intelligence du ZFX, en réglant automatiquement les paramètres proposés.



## Effectuez l'installation en quelques minutes



Sélectionnez les outils d'inspection.



Sélectionnez les zones d'inspection.



Réglez les paramètres d'inspection.





# Maîtrisez toutes les applications avec le ZFX

Ce capteur de vision permet de configurer plusieurs inspections par image (32) et vous permet de faire votre choix parmi 20 outils d'inspection ou de support. En fonction de la caméra connectée, les outils produiront des images monochromes ou des images couleur avec des filtres couleur et des options de sélection de couleurs. Un prétraitement puissant des images, la compensation de position, le calibrage et l'enregistrement de données viennent compléter à merveille les fonctions du ZFX.



Position

## Outils de compensation de position :

Compense la position actuelle avec une rotation de 360°.



Position

## Outils de bordures :

Cherche les positions des bords ou mesure la largeur des objets.



Pattern

## Comparaison de forme :

Cherche un objet ou cherche les déviations vers un objet enregistré avec une rotation de 360°.



Defect

## Outils de défauts :

Cherche les mini-défauts des surfaces.



Area

## Zone :

Mesure la taille des objets.



Bright

## Luminosité/HUE :

Cherche les déviations de luminosité ou de couleur des objets.



BCR

## Lecture de codes :

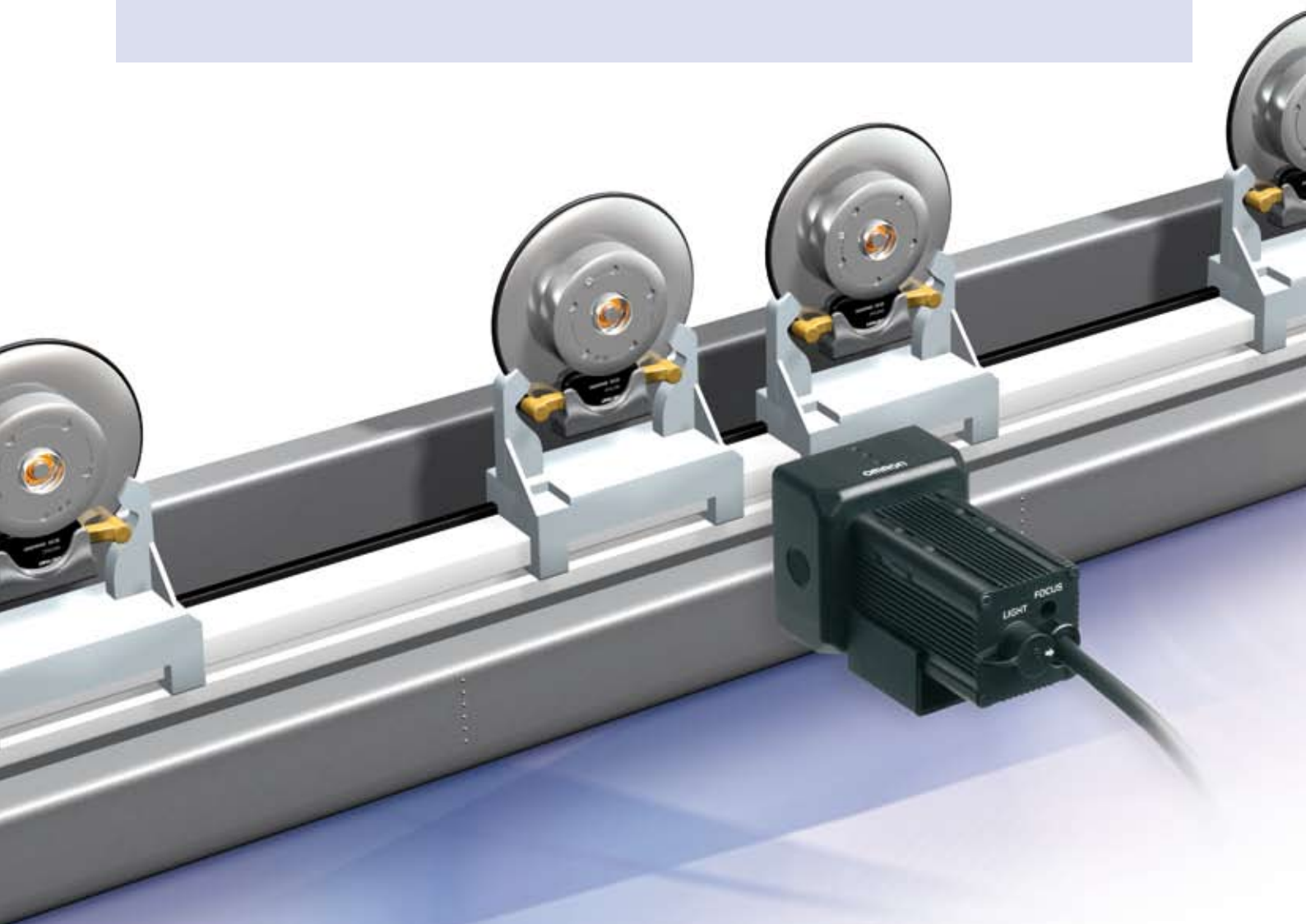
Lecture et vérification de codes-barres et de codes DataMatrix



Add func

## Calcul :

Permet d'effectuer des calculs avec les résultats d'outil et la définition des sorties des données.





#### Lecture de codes (1D/2D) et inspections

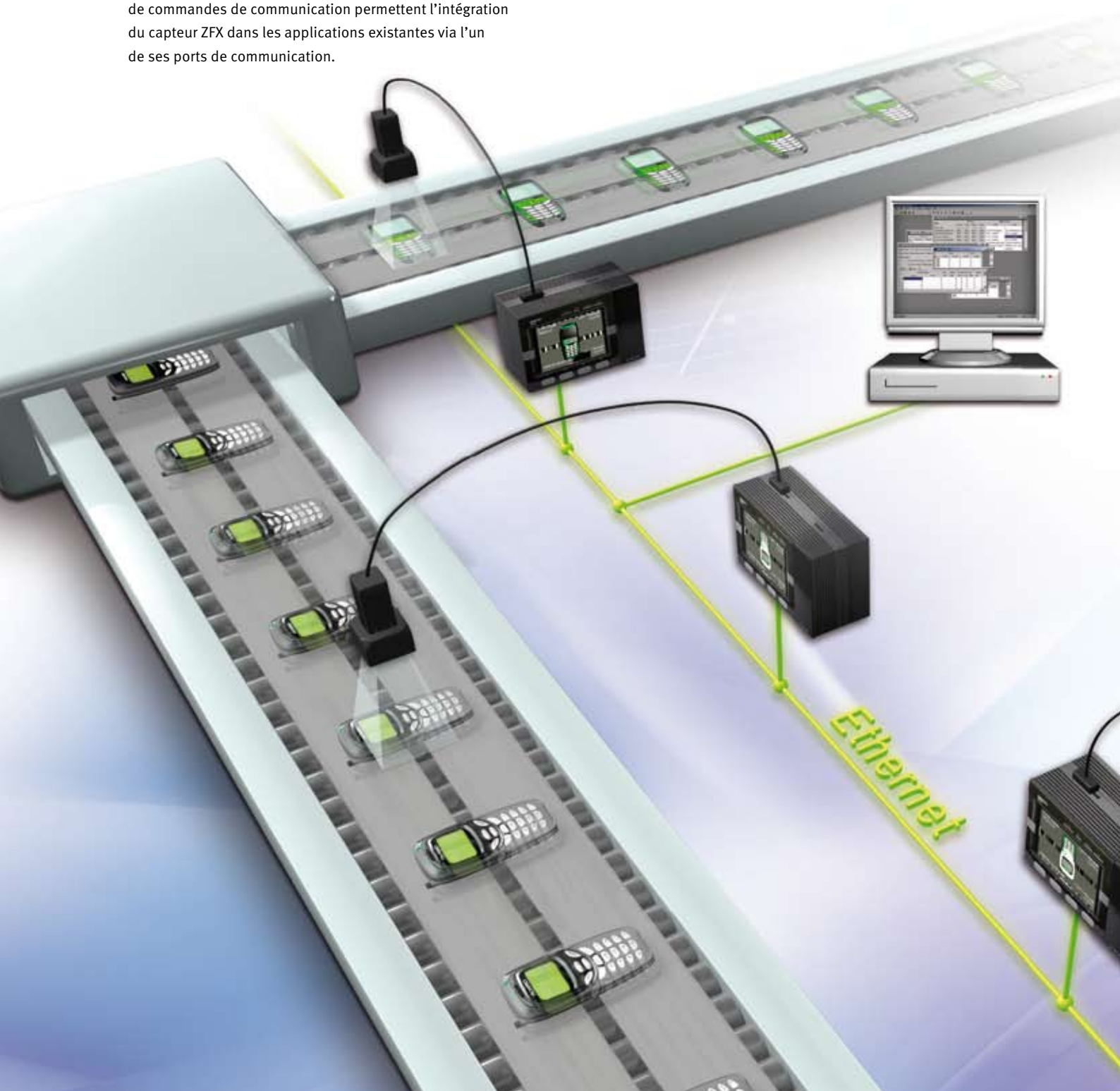
Le fait d'associer des fonctions de lecture et de vérification de codes-barres/codes DataMatrix et de puissants instruments d'inspection au sein du ZFX facilite son utilisation et garantit un format compact, pour une intégration aisée.

#### Inspections multiples

Plusieurs inspections assurent une identification plus sûre du système de frein pour les assemblages : la détection du modèle correct, la présence de composants à droite et à gauche, etc.

### Connexion : Ethernet et autres

Le nouveau ZFX est doté de plusieurs interfaces pour une intégration facile dans tout environnement, tel que Ethernet, USB et les E/S numériques. Il permet de communiquer les données de résultat et les images via le réseau, les téléchargements de configuration (importations et exportations), le traitement des réglages, etc. 20 E/S numériques garantissent une communication rapide des données devant être communiquées sans délai : les entrées de déclenchement, les informations de résultat binaire, les sorties de validation ou de statut. Un grand nombre de commandes de communication permettent l'intégration du capteur ZFX dans les applications existantes via l'un de ses ports de communication.







Monture C :  
ZFX-S  
ZFX-SC

**ZFX-SR10/SC10**  
FOV : 5 à 9 mm  
**ZFX-SR50**  
FOV : 10 à 50 mm

**ZFX-SC50**  
FOV : 10 à 50 mm

**ZFX-SC90**  
FOV : 50 à 90 mm

**ZFX-SC150**  
FOV : 90 à 150 mm

### Un capteur pour tous

Sélectionne la caméra et le contrôleur adaptés à l'application actuelle. Cela garantit un maximum de flexibilité et permet de minimiser les coûts d'investissement.

Cet éventail de caméras offre un champ de vision allant de 10 mm à 150 mm, ce qui permet d'inspecter même les gros objets qui étaient impossibles à traiter auparavant.

Le ZFX est doté de caméras avec éclairage intégré et de lentilles avec objectif ajustable. Une caméra en monture C, offrant toutes les combinaisons lentille/éclairage et un choix de deux contrôleurs (avec ou sans fonction de lecture de codes) sont également disponibles. En fonction de la caméra raccordée, les deux contrôleurs peuvent être utilisés en mode monochrome ou en mode couleur. Le ZFX-C20/25 est un système à deux caméras pour des applications avancées.

## Optimisez votre installation d'un seul clic !

Le réglage automatique est une fonction sophistiquée de mesure qui s'applique de façon optimale en cliquant simplement sur AUTO. Les réglages effectués automatiquement peuvent être contrôlés et modifiés dans chacun des écrans de paramétrage.

### Sélection automatique de filtre couleur

Sélectionnez le filtre couleur optimal.



#### Etape 1

Cliquez tout simplement sur AUTO pour améliorer le contraste automatiquement.

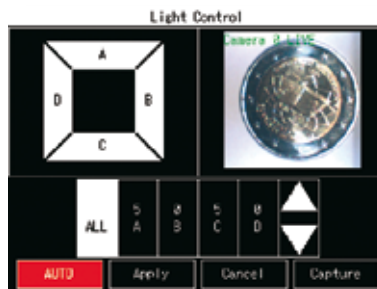


#### Etape 2

Le meilleur filtre est automatiquement sélectionné parmi sept filtres de couleurs.

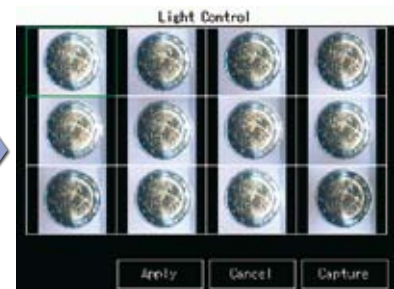
### Paramétrage automatique pour le contrôle de l'éclairage

Réglez le meilleur éclairage en un clin d'œil.



#### Etape 1

Cliquez tout simplement sur AUTO pour obtenir les meilleures mesures d'éclairage.



#### Etape 2

Choisissez le meilleur éclairage en un seul clic.

# ZFX



## Easy Vision – Touch, Connect & Go

- Easy vision – intuitive teach & go user interfaces
- Live – built-in LCD touch monitors for setup and immediate feedback
- Communication – centralized setup & inspection via Ethernet
- Versatile – app. 20 tools, 32/128 inspections per image
- Simplicity – auto-adjustment functions for easy image setup
- Flexible – 1 or 2 cameras, colour or monochrome
- Barcode and Datamatrix




## Ordering Information

### Controllers

Appearance	Power supply	Circuit type	Model	
				Code reading models
	DC21.6 to 26.4V	NPN	ZFX-C10	ZFX-C10-CD
		PNP	ZFX-C15	ZFX-C15-CD
	DC21.6 to 26.4V	NPN	ZFX-C20	ZFX-C20-CD
		PNP	ZFX-C25	ZFX-C25-CD

### Cameras

Appearance	Type		Setting distance	Sensing area	Model	Remarks
 (ZFX-SC50)	Camera with lighting	Monochrome type	34mm to 49mm	5mm x 4.9mm to 9mm x 8.9mm (variable)	ZFX-SR10	Cable length: 2m
			38mm to 194mm	10mm x 9.8mm to 50mm x 49mm (variable)	ZFX-SR50	
		Color type	34mm to 49mm	5mm x 4.9mm to 9mm x 8.9mm (variable)	ZFX-SC10	
			34mm to 187mm	10mm x 9.8mm to 50mm x 49mm (variable)	ZFX-SC50 ZFX-SC50W(IP67)	
			67mm to 142mm	50mm x 49mm to 90mm x 89mm (variable)	ZFX-SC90 ZFX-SC90W(IP67)	
			115mm to 227mm	90mm x 89mm to 150mm x 148mm (variable)	ZFX-SC150 ZFX-SC150W(IP67)	
	Camera only	Monochrome type	The CCTV lens is selected according to the range of detection and the installation distance.		ZFX-S	–
	Color type			ZFX-SC		

### Cables

Type	Cable length	Model	
Camera Cable <sup>1</sup>	Normal type	3m, 8m	ZFX-VS
	Robot cable type	3m	ZFX-VSR
Camera Extension Cable	Normal type	3m	ZFX-XC3A
	Robot cable type	8m	ZFX-XC8A
		3m	ZFX-XC3AR
Parallel I/O Cable	2m, 5m	ZFX-VP	
RS-232C Cable	2m	ZFX-XPT2A	
RS-422 Cable	2m	ZFX-XPT2B	
Monitor Cable	2m, 5m	FZ-VM	

<sup>1</sup> It is necessary for ZFX-S and ZFX-SC. ZFX-SR\_/SC\_ is a cable drawing out type, it doesn't use it.

### Accessories

Type	Model	
Console	ZFX-KP (2m / 5m)	
LCD Monitor	FZ-M08	
Panel Mount Adapters	ZFX-XPM	
Optional Lighting	bar lighting	ZFV-LTL01
	bar double-lighting	ZFV-LTL02
	bar low-angle lighting	ZFV-LTL04
	light source for through beam	ZFV-LTF01

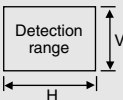
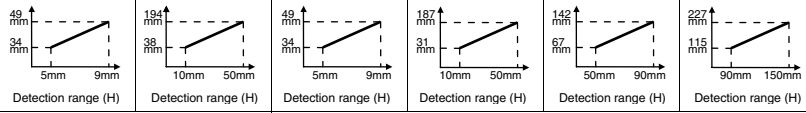


# Specifications

## Controller

Item		ZFX-C10(-CD)	ZFX-C15(-CD)	ZFX-C20(-CD)	ZFX-C25(-CD)	
Number of connected cameras		1		2		
Connectable camera		ZFX-SR_/SC_/S/SC				
Processing resolution		When ZFX-SR_/SC_ is connected:464 (H) x464 (V) When ZFX-S/SC is connected:608 (H) x464 (V)				
Display	LCD monitor	3.5" TFT color LCD (320 x 240 pixels)				
	Indicator	"Measuring" indicator (color: green): RUN Trigger indicator (color: blue): ENABLE Judgment indicator (color: orange): OUTPUT Error indicator (color: red): ERROR				
External I/F	Parallel Interface	Input	12 points (RESET, DSA, DI0 to 8, TRIG)			
		Output	22 points (OR, ERROR, RUN, ENABLE, GATE, STGOUT0, DO0 to 15)			
		Circuit type	NPN	PNP	PNP	
	Serial Interface	USB2.0	1 port, FULL SPEED, MINI-B connector			
		RS-232C	1 port, max. 115200 bps (cannot be used simultaneously with RS-422 interface)			
		RS-422	1 port, max. 115200 bps (cannot be used simultaneously with RS-232C interface)			
	Network communications	Ethernet	1 port, 100BASE-TX/10BASE-T			
	Monitor output	Analog RGB output, 1 ch (resolution VGA: 640 x 480)				
Memory card I/F	SD card slot 1 ch					
Operation I/F		Touch panel, key operation, console connection				
Main functions	Number of registered banks		32 banks			
	Number of setup items		32 items/1 bank	128 items/1 bank		
	Measurement items	Shape inspection	Pattern, sensitive search		Pattern, sensitive, graphic, flexible search	
		Size inspection	Area		Area, labeling	
		Edge inspection	Position, width, count			
		Brightness/color inspection	Brightness, HUE			
		Application-based inspection	Defects	Defects, grouping		
		Code reading (-CD models only)	Barcode (WPC(JAN/EAN/UPC), Code 39, Codebar (NW-7), ITF (Interleaved 2 of 5), Code 93, Code 128, GS1-128, GS1 Databar, Pharmacode) Datamatrix (ECC200, QR Code, MicroQR Code, PDF417, MicroPDF417, Maxi Code, AZtec Code, Codablock)			
Position correction		1 model search, 2 model search, position, area				
Support	Image memory function		Max. 100 images	Max. 100 images (50 for 2 x cameras)		
Ratings	Power supply voltage		21.6 to 26.4 VDC (including ripple)			
	Current consumption		1.0 A max.	1.5 A max.		
	Insulation resistance		Across all lead wires and controller case: 20 MΩ (by 250 V megger)			
	Dielectric strength		Across all lead wires and controller case, 1000 VAC, 50/60 Hz, 1 min			
Operation environment robustness	Ambient temperature range		Operating: 0 to + 50°C, Storage: -15 to +60°C (with no icing or condensation)			
	Ambient humidity range		Operating and storage: 35% to 85% (with no condensation)			
	Ambient atmosphere		No corrosive gases allowed			
	Degree of protection		IP20 (IEC60529)			
	Vibration resistance (durability)		Vibration frequency: 10 to 150 Hz Single-amplitude: 0.35 mm Acceleration: 50 m/s <sup>2</sup> 10 times for 8 minutes			
	Shock resistance (destructive)		150 m/s <sup>2</sup> 3 times each in 6 directions (up/down, left/right, forward/backward)			

## Camera

Item	ZFX-SR10	ZFX-SR50	ZFX-SC10	ZFX-SC50 /SC50W	ZFX-SC90 /SC90W	ZFX-SC150 /SC150W	ZFX-S (monochrome type)	ZFX-SC (color type)
Detection range (H x V) 	5x4.9 mm to 9x8.9 mm (variable)	10x9.8 mm to 50x49 mm (variable)	5x4.9 mm to 9x8.9 mm (variable)	10x9.8 mm to 50x49 mm (variable)	50x49 mm to 90x89 mm (variable)	90x89 mm to 150x148 mm (variable)	The CCTV lens is selected according to the detection range and the setting distance.	
Setting distance (L)	34 to 49 mm	38 to 194 mm	34 to 49 mm	31 to 187 mm	67 to 142 mm	115 to 227 mm		
Relationship between setting distance and detection range 	Setting distance (L) 49 mm / 34 mm 5mm / 9mm Detection range (H)		Setting distance (L) 49 mm / 34 mm 5mm / 9mm Detection range (H)		Setting distance (L) 187 mm / 31 mm 10mm / 50mm Detection range (H)		Setting distance (L) 142 mm / 67 mm 50mm / 90mm Detection range (H)	
Image rate function	All-pixel capture inter-line transfer type 1/3" CCD (monochrome)		All-pixel capture inter-line transfer type 1/3" CCD (color)			All-pixel capture inter-line transfer type 1/3" CCD (monochrome)		All-pixel capture inter-line transfer type 1/3" CCD (color)
Lens mount	- (with Lens)						C mount	

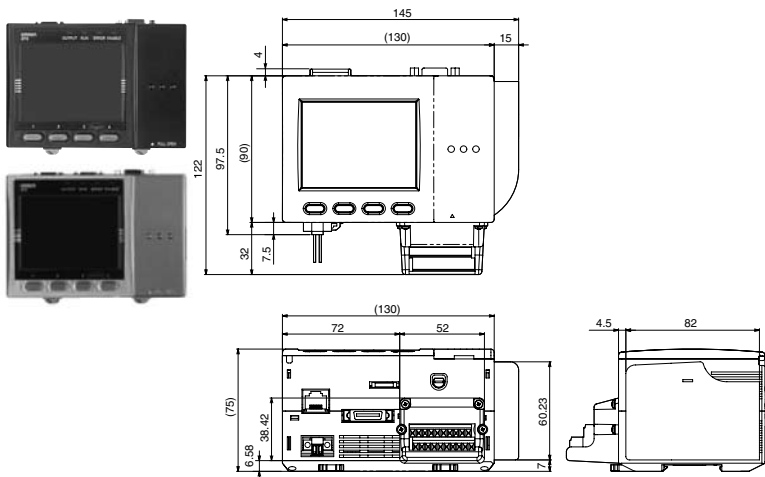
Item		ZFX-SR10	ZFX-SR50	ZFX-SC10	ZFX-SC50 /SC50W	ZFX-SC90 /SC90W	ZFX-SC150 /SC150W	ZFX-S (monochrome type)	ZFX-SC (color type)
Lighting	Lighting method	Pulse lighting						-	
	LED	Red LED		White LED					
	Type	Direct lighting							
	Guide light	Available (center, measurement region)		Not available					
	Optional lighting I/F	Not available		Not available	Available (ZFV-LT Series)		Not available	Available External lighting: 3Z4S-LT Series Flash Controller: made by Moritex Corporation 3Z4S-LT MLEK-C100E1TSX	
	Indicator Class <sup>1</sup>	-		Class 1	Class 2	Class 2	Class 1	-	
Ratings	Current consumption	Approx. 200 mA			Approx. 350 mA (15 VDC: approx. 150 mA, 48 VDC: approx. 200 mA) (including current consumption when optional lighting is connected)			Approx. 100 mA	
Operation environment robustness	Ambient temperature range	Operating: 0 to + 40°C, Storage: -20 to +65°C (with no icing or condensation)						Operating: 0 to + 50°C, Storage: -20 to +65°C (with no icing or condensation)	
	Ambient humidity range	Operating and storage: 35% to 85% (with no condensation)							
	Ambient atmosphere	No corrosive gases allowed							
	Degree of protection	IP65 (IEC60529)		ZFX-SC__ : IP65 (IEC60529), ZFX-SC__W: IP67 (IEC60529)				IP20 (IEC60529)	
	Dielectric strength	1000 VAC 50 Hz/60 Hz 1 min						500VAC 50 Hz/60Hz 1 min	
	Vibration resistance (durability)	10 to 150 Hz Single-amplitude 0.35 mm 10 times for 8 min each in X, Y, and Z directions							
	Shock resistance (destructive)	150 m/s <sup>2</sup> 3 times each in 6 directions (up/down, left/right, forward/backward)							
Connection method	Cable built-in type (cable length: 2 m)						Connector connection type (camera cable ZFX-VS/VSR required)		

<sup>1</sup>: Applicable standards IEC60825-1:1993 +A1:1997 +A2:2001, EN60825-1:1994 +A2:2001

## External Dimensions

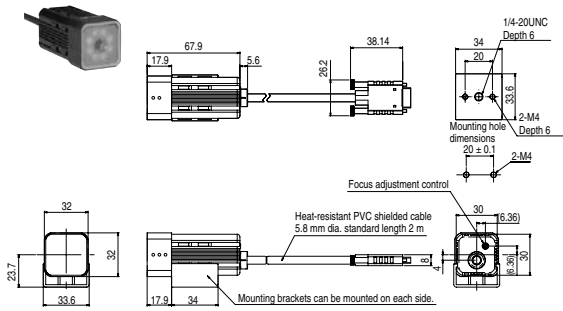
### Controllers (Unit: mm)

ZFX-C\_

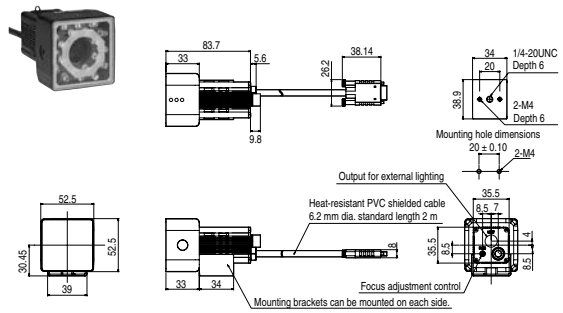


Cameras

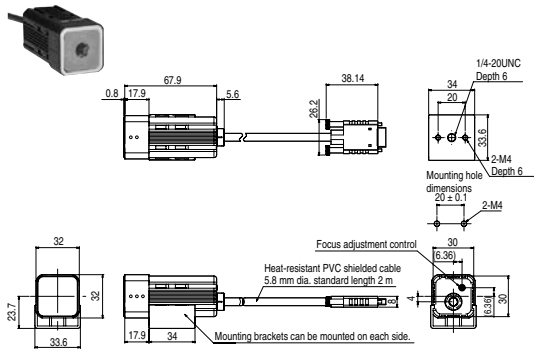
ZFX-SR10/SR50



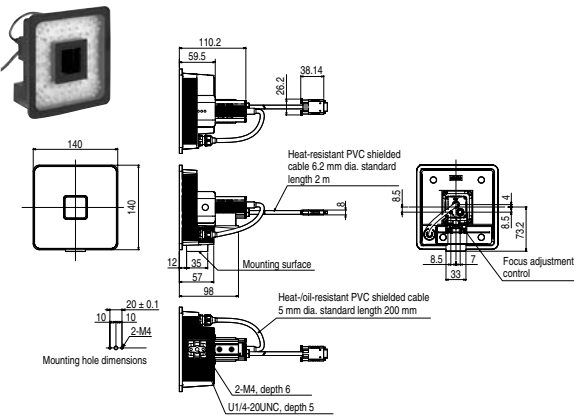
ZFX-SC90/90W



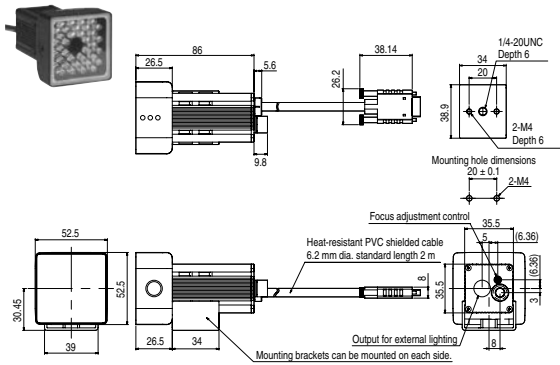
ZFX-SC10



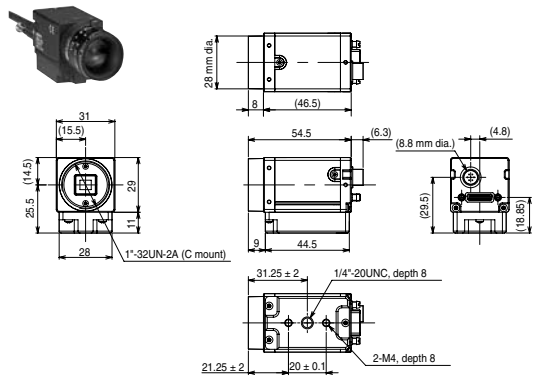
ZFX-SC150/150W



ZFX-SC50/50W



ZFX-S/SC



Cat. No. E381-E1-02




OMRON EUROPE B.V. Wegalaan 67-69, NL-2132 JD, Hoofddorp, Pays-Bas. Tél. : +31 (0) 23 568 13 00 Fax : +31 (0) 23 568 13 88 www.industrial.omron.eu

## FRANCE

**Omron Electronics S.A.S.**  
14 rue de Lisbonne  
93561 Rosny-sous-Bois cedex  
Tél. : +33 (0) 1 56 63 70 00  
Fax : +33 (0) 1 48 55 90 86  
www.industrial.omron.fr

### Agences régionales

 N° Indigo 0 825 825 679  
0,15 € TTC / MN

## BELGIQUE

**Omron Electronics N.V./S.A.**  
Stationsstraat 24, B-1702 Groot Bijgaarden  
Tél. : +32 (0) 2 466 24 80  
Fax : +32 (0) 2 466 06 87  
www.industrial.omron.be

## SUISSE

**Omron Electronics AG**  
Sennweidstrasse 44  
CH-6312 Steinhausen  
Tél. : +41 (0) 41 748 13 13  
Fax : +41 (0) 41 748 13 45  
www.industrial.omron.ch

**Romanel** Tél. : +41 (0) 21 643 75 75

## Afrique du Sud

Tél. : +27 (0)11 579 2600  
www.industrial.omron.co.za

## Allemagne

Tél. : +49 (0) 2173 680 00  
www.industrial.omron.de

## Autriche

Tél. : +43 (0) 2236 377 800  
www.industrial.omron.at

## Danemark

Tél. : +45 43 44 00 11  
www.industrial.omron.dk

## Espagne

Tél. : +34 913 777 900  
www.industrial.omron.es

## Finlande

Tél. : +358 (0) 207 464 200  
www.industrial.omron.fi

## Hongrie

Tél. : +36 1 399 30 50  
www.industrial.omron.hu

## Italie

Tél. : +39 02 326 81  
www.industrial.omron.it

## Norvège

Tél. : +47 (0) 22 65 75 00  
www.industrial.omron.no

## Pays-Bas

Tél. : +31 (0) 23 568 11 00  
www.industrial.omron.nl

## Pologne

Tél. : +48 (0) 22 645 78 60  
www.industrial.omron.pl

## Portugal

Tél. : +351 21 942 94 00  
www.industrial.omron.pt

## République Tchèque

Tél. : +420 234 602 602  
www.industrial.omron.cz

## Royaume-Uni

Tél. : +44 (0) 870 752 0861  
www.industrial.omron.co.uk

## Russie

Tél. : +7 495 648 94 50  
www.industrial.omron.ru

## Suède

Tél. : +46 (0) 8 632 35 00  
www.industrial.omron.se

## Turquie

Tél. : +90 216 474 00 40  
www.industrial.omron.com.tr

**Autres représentants Omron**  
www.industrial.omron.eu

Distributeur agréé :



*never fail?*

*never fail!*

Inspect smarter... You can rely on it!