

PSR-SCP- 24UC/ESA4/2X1/1X2

Référence: 2963750

<http://eshop.phoenixcontact.de/phoenix/treeViewClick.do?UID=2963750>

Relais de sécurité 2 voies pour circuits d'arrêt d'urgence et de portes de protection, 2 contacts NO, 1 contact NF, non temporisés, démarrage automatique et manuel pour catégorie 4 / EN 954-1, isolement sécurisé, blocs de jonction enfichables, pas : 22,5 mm

Caractéristiques commerciales	
GTIN (EAN)	4017918823634
sales group	G503
Unité d'emballage	1 pcs.
Tarif douanier	85364900
Poids/Unité	0,1933 KG
Donnée de page de catalogue	Page 20 (IF-2009)

Informations sur le produit

Conforme à WEEE/RoHS depuis:
22.07.2006



Notez que les données indiquées ici sont issues du catalogue en ligne. Vous trouverez l'intégralité des informations et des données dans la documentation pour l'utilisateur sous <http://www.download.phoenixcontact.fr> Les conditions générales d'utilisation pour les téléchargements sur Internet sont applicables.

Données techniques

Données d'entrée	
Tension nominale d'entrée U_N	24 V AC/DC
Plage de tension d'entrée rapportée à U_N	0,85 ... 1,1

Courant d'entrée typique pour U_N	140 mA AC
	65 mA DC
Tension sur les circuits d'entrée, de démarrage et de retour	env. 24 V DC
Temps d'amorçage typique	100 ms (Démarrage automatique)
Temps de retombée typique	45 ms (unipolaire)
	10 ms (à deux voies)
Simultanéité entrées 1/2	infinie
Temps de réarmement	1 s
Résistance totale de ligne max. autorisée	env. 50 Ω (Circuits d'entrée et de démarrage pour U_N)

Données de sortie

Type de contact	2 circuits de fermeture, 1 circuit de signalisation
Matériau des contacts	AgSnO ₂ , + 0,2 μ m Au
Tension de commutation maximale	250 V AC/DC
Tension de commutation minimale	15 V AC/DC
Intensité permanente limite	6 A (contact NO)
Courant d'enclenchement maximal	6 A
Courant d'enclenchement min.	25 mA
Quadr. Courant cumulé	72 A ² ($I_{TH}^2 = I_1^2 + I_2^2$)
Puissance de coupure (charge ohmique) max.	144 W (24 V DC, t = 0 ms)
	288 W (48 V DC, t = 0 ms)
	77 W (110 V DC, t = 0 ms)
	88 W (220 V DC, t = 0 ms)
	1500 VA (250 V AC, t = 0 ms)
Puissance de coupure (charge inductive) maximale	48 W (24 V DC, t = 40 ms)
	40 W (48 V DC, t = 40 ms)
	35 W (110 V DC, t = 40 ms)
	35 W (220 V DC, t = 40 ms)
Puissance de commutation minimale	0,4 W
Fusible de sortie	10 A gL/gG NEOZED (contact NO)
	6 A gL/gG NEOZED (contact NF)

Autres caractéristiques

Largeur	22,5 mm
Hauteur	114,5 mm

Profondeur	99 mm
Température ambiante (fonctionnement)	-20 °C ... 55 °C
Température ambiante (stockage/transport)	-40 °C ... 70 °C
Type de relais	Relais électromécanique étanche à la poussière à guidage forcé
Durée de vie mécanique	env. 10 ⁷ cycles
Emplacement pour le montage	Indifférent
Catégorie selon EN 954-1	4
Catégorie STOP	0
Dénomination	Distances dans l'air et lignes de fuite entre les circuits
Normes/Prescriptions	DIN EN 50178/VDE 0160
Tension de choc assignée / isolation	6 kV / isolement sécurisé, isolation renforcée
Tension d'isolement assignée	250 V
Degré de pollution	2
Catégorie de surtension	III
Matériau du boîtier	Polyamide PA non renforcé

Caractéristiques de raccordement

Section de conducteur rigide min.	0,2 mm ²
Section de conducteur rigide max.	2,5 mm ²
Section de conducteur souple min.	0,2 mm ²
Section de conducteur souple max.	2,5 mm ²
Section du conducteur AWG/kcmil min.	24
Section du conducteur AWG/kcmil max.	12
Longueur à dénuder	7 mm
Pas de la vis	M3
Mode de raccordement	Raccordement vissé

Approbatons

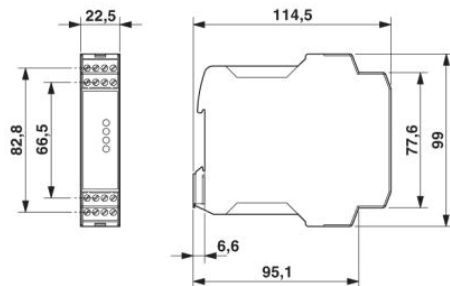


Homologations

CUL Listed, GOST, TUEV-RH, UL Listed

Schémas

Dessin coté



Dessin du produit

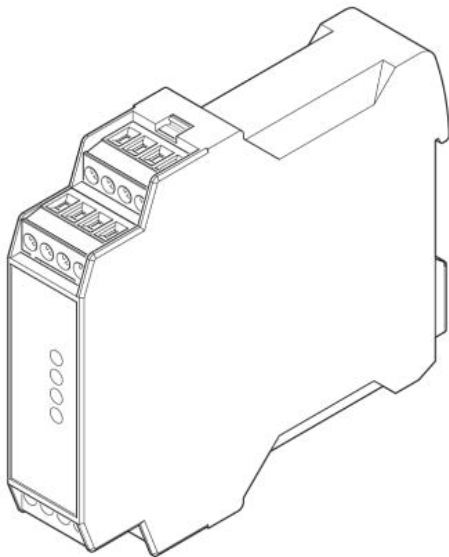
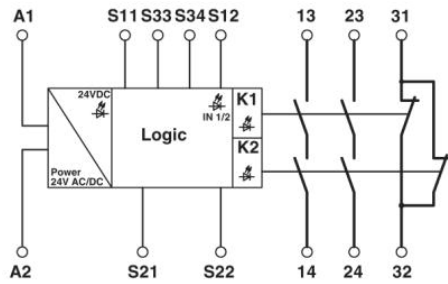
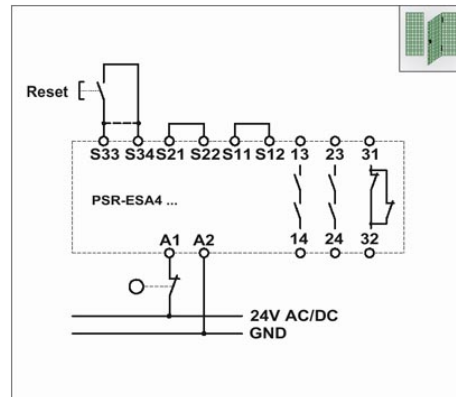


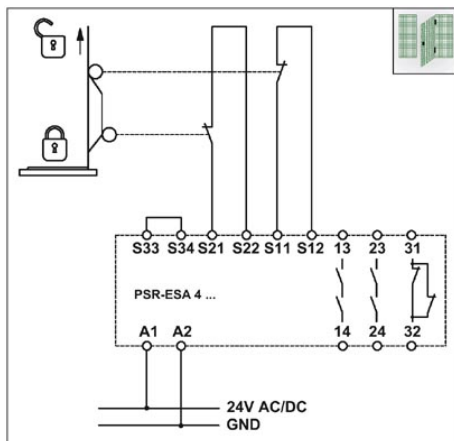
Schéma électrique



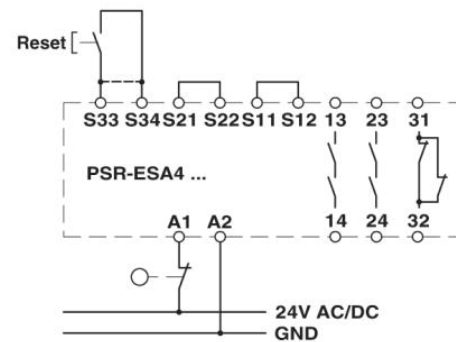
1 = logique



Surveillance de porte de protection monocanale à activation automatique, convient jusqu'à la catégorie de sécurité 2 (EN 954-1)



Surveillance Porte de protection bicanal avec détection court-circuit transversal et activation automatique, convient jusqu'à la catégorie de sécurité 4.



Surveillance de porte de protection monocanale à activation automatique, convient jusqu'à la catégorie de sécurité 2 (EN 954-1)

Adresse

PHOENIX CONTACT SAS
52 Boulevard de Beaubourg Emerainville
F-77436 Marne La Vallée Cedex 2, France
Tél : +33/16017-9898
Télécopie : +33/16017-3797
<http://www.phoenixcontact.com/fr>



© 2010 Phoenix Contact
Sous réserve de modifications techniques