

SAC-5P- 5,0-PUR/AD-2L

Référence: 1435108



<http://eshop.phoenixcontact.de/phoenix/treeViewClick.do?UID=1435108>

Câbles pour capteurs/actionneurs, 5pôles, PUR, exempt d'halogène, noir RAL 9005, Extrémité libre, sur Connecteur pour électrovanne A (pressostat), avec 2 LED, Longueur du câble: 5 m

Caractéristiques commerciales

GTIN (EAN)	4046356413466
sales group	D113
Unité d'emballage	1 pcs.
Tarif douanier	85444290
Poids/Unité	0,243 KG
Donnée de page de catalogue	Page 106 (PC-2009)

Informations sur le produit

Conforme à WEEE/RoHS depuis:
08.01.2009



Notez que les données indiquées ici sont issues du catalogue en ligne. Vous trouverez l'intégralité des informations et des données dans la documentation pour l'utilisateur sous <http://www.download.phoenixcontact.fr> Les conditions générales d'utilisation pour les téléchargements sur Internet sont applicables.

Données techniques

Autres caractéristiques

Courant de référence à 40 °C	4 A
Tension de référence	24 V
Nombre de pôles	5
Résistance de contact	≤ 5 mΩ

Résistance d'isolement	$\geq 100 \text{ M}\Omega$
Longueur du câble	5 m
Longueurs du dégainage de l'extrémité non terminée	50 mm
Température ambiante (fonctionnement)	-20 °C ... 85 °C (Connecteurs pour électrovanne)

Caractéristiques générales

Catégorie de surtension	III
Degré de pollution	3
Indice de protection	IP65/IP67
Matériau de contact	CuSn
Matériau de surface du contact	Sn
Matériel Module à isolant connecteur pour EV	PA 6
Matériau du boîtier du connecteur pour électrovanne	TPU
Matériau du joint	TPU (Joint surmoulé)
Affichage d'état	2 LED

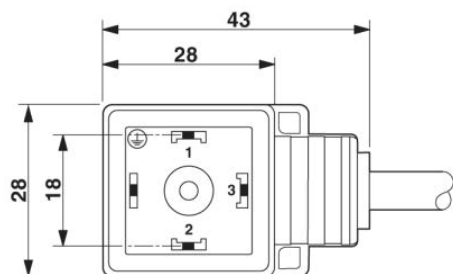
Caractéristiques du câble

Type de câble	PUR exempt d'halogène noir
Type de câble (symbole)	PUR
Symbole du câble	Li9Y11Y-HF
Section du conducteur	0,5 mm ²
AWG ligne de signaux	20
Structure du conducteur ligne de signal	28x 0,15 mm
Diamètre du fil avec isolant	1,5 mm \pm 0,05 mm
Diamètre extérieur du câble	5,30 mm
Coloris des fils	noir 1, noir 2, noir 3, noir 4, vert/jaune
Gaine extérieure, coloris	gris-noir RAL 7021
Résistance d'isolement	$\geq 20 \text{ M}\Omega \cdot \text{km}$
Résistance du conducteur	$\leq 39 \Omega/\text{km}$
Tension nominale câble	300 V
Tension d'essai câble	1200 V
Câblage total	5 fils torsadés longitudinalement
Gaine extérieure, matériau	PUR
Matériau Isolant du fil	PP
Matériau conducteur	Cordon Cu nu

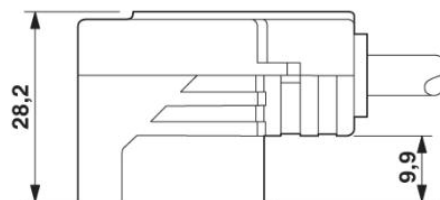
Rayon de courbure minimal, pose fixe	26,5 mm
Nombre de cycles de flexion	4000000
Rayon de courbure	45 mm
Course	10 m
Vitesse de déplacement	3 m/s
Accélération	10 m/s ²
Température ambiante (fonctionnement)	-40 °C ... 80 °C (câble, pose fixe) -20 °C ... 80 °C (câble, pose souple)
Propriétés particulières	compatible chaîne porte-câbles exempt de silicone exempt de substances néfastes à l'application d'enduits
Résistance à la propagation des flammes	selon UL Style 20549
Absence d'halogène	selon DIN VDE 0472 partie 815
Résistance à l'huile	selon DIN EN 60811-2-1
Résistance spéciale	bonne résistance aux acides, aux lessives alcalines et aux solvants résistant à l'hydrolyse et aux microbes

Schémas

Dessin coté

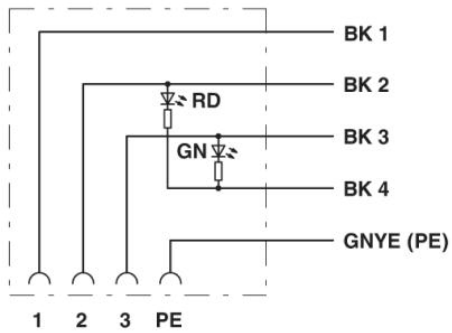


Connecteur pour électrovannes, type AD



Connecteur pour électrovanne, type AD,
vue latérale

Schéma électrique



Disposition des contacts du connecteur pour électrovannes

Dessin schématique

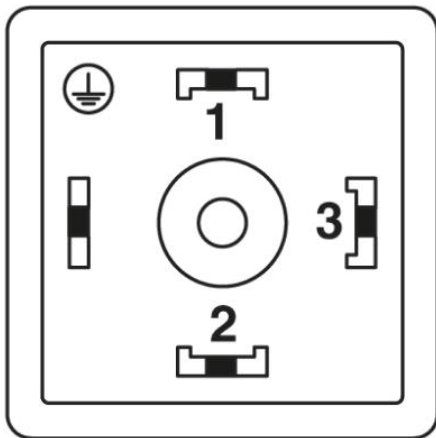


Schéma des pôles connecteur pour EV, type AD

Adresse

PHOENIX CONTACT SAS
52 Boulevard de Beaubourg Emerainville
F-77436 Marne La Vallée Cedex 2, France
Tél : +33/16017-9898
Télécopie : +33/16017-3797
<http://www.phoenixcontact.com/fr>



© 2010 Phoenix Contact
Sous réserve de modifications techniques