

SACB-6/12-L-C SCO

Référence: 1516810



<http://eshop.phoenixcontact.de/phoenix/treeViewClick.do?UID=1516810>

Répartiteur pour capteurs/actionneurs, Connecteur femelle M12 SPEEDCONNEC, 6 Prises, 5 pôles, Affichage d'état: oui, pnp 180°, Blindage: non

Caractéristiques commerciales	
GTIN (EAN)	4017918967543
sales group	D100
Unité d'emballage	1 pcs.
Tarif douanier	85366990
Poids/Unité	0,3025 KG
Donnée de page de catalogue	Page 116 (PC-2009)

Informations sur le produit

Conforme à WEEE/RoHS depuis:
13.11.2006



Notez que les données indiquées ici sont issues du catalogue en ligne. Vous trouverez l'intégralité des informations et des données dans la documentation pour l'utilisateur sous <http://www.download.phoenixcontact.fr> Les conditions générales d'utilisation pour les téléchargements sur Internet sont applicables.

Données techniques

Autres caractéristiques	
Tension de référence	24 V DC
Tension de service maximale U_{max}	30 V DC
Capacité de charge à chaque signal d'E/S	2 A
Intensité max. admissible par prise	4 A

Courant total de référence	10 A
	2x 8 A (pour isolation de potentiel)
Nombre de pôles	5
Nombre de prises	6
Indice de protection	IP65/IP67/IP69K
Classe d'inflammabilité selon UL 94	V0
Température ambiante (fonctionnement)	-30 °C ... 80 °C
Mode de raccordement capteur/acteur	Connecteur femelle M12 SPEEDCONNEC

Fonction de diagnostic locale

Diagnostic local	Tension d'alimentation par module LED verte
	Signalisation d'état des E/S LED jaune

Caractéristiques câble multiconducteurs

Mode de raccordement	Raccordement vissé enfichable
Section min. de conducteur (signal)	0,14 mm ²
Section max. de conducteur (signal)	1,5 mm ²
Section mini. de conducteur AWG (signal)	26
Section max. de conducteur AWG (signal)	16
Section min. de conducteur (énergie)	0,14 mm ²
Section max. de conducteur (énergie)	1,5 mm ²
Section mini. de conducteur AWG (énergie)	26
Section max. de conducteur AWG (énergie)	16
Diamètre extérieur minimal du câble	7 mm
Diamètre extérieur maximal du câble	12 mm
Longueur à dénuder	7 mm
Couple de serrage vis de couvercle	0,35 Nm
Couple de serrage écrou-chapeau	2,5 Nm
Couple de serrage emplacement câble pour capteurs / actionneurs	0,4 Nm
Vis de fermeture couple de serrage	0,4 Nm

Type d'isolant

Matériau du boîtier	PBT
Matériau masse de scellement	PUR
Matériau de contact	Alliage de Cu
Matériau de surface du contact	Plaqué or

Matériau de porte-contacts	PA
Matériau contact côté câble multiconducteur	Alliage de Cu
Matériau surface de contact côté câble multiconducteur	plaqué or
Matériel porte-contacts côté câble multiconducteurs	PA 66 V0
Matériau douille fileté	zinc coulé sous pression
Matériau surface douille fileté	Nickelé
Matériau du joint torique	NBR

Brochage

Emplacement/pôle = coloris du fil ou raccordement	1 / 4 (A) = 1 / 4
	1 / 2 (B) = 1 / 2
	2 / 4 (A) = 2 / 4
	2 / 2 (B) = 2 / 2
	3 / 4 (A) = 3 / 4
	3 / 2 (B) = 3 / 2
	4 / 4 (A) = 4 / 4
	4 / 2 (B) = 4 / 2
	5 / 4 (A) = 5 / 4
	5 / 2 (B) = 5 / 2
	6 / 4 (A) = 6 / 4
	6 / 2 (B) = 6 / 2
	1-6 / 1 (+ 24 V) = U _N
	1-6 / 3 (0 V) = 0 V
	1-6 / 5 (PE) = PE

Approbations

Homologations

CUL, UL

CUL

Tension nominale U _N	24 V
Intensité nominale I _N	3 A

UL

Tension nominale U_N	24 V
Intensité nominale I_N	3 A

Accessoires

Article	Désignation	Description
Capot de raccordement		
1516713	SACB-C-H180 8/16 SCO	Capot de raccordement avec connecteur mâle intégré, pour répartiteurs pour capteurs/actionneurs M12 avec filetage métallique et raccordement vissé enfichable, pour 4, 6 ou 8 emplacements

Éléments de protection et de fermeture

1553129	PROT-MS SCO	Vis de fermeture M12 avec système de verrouillage rapide SPEEDCONNEX, pour connecteurs femelles M12 non occupés des câbles pour capteurs/actionneurs, boîtiers et connecteurs encastrables
---------	-------------	--

Généralités

1503360	SACB-12X0,5/ 3X1,0-50,0 PUR	Câble principal pour répartiteurs pour capteurs/actionneurs, avec conducteur PE, non blindé, matériel PUR/PVC, 15 pôles, 12 x 0,50 mm ² et 3 x 1,00 mm ² , longueur : 50 m
---------	-----------------------------	--

Outillage

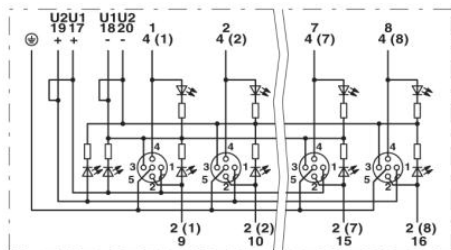
1208432	SAC BIT M12-D15	Pièce enfichable pour le montage des câbles pour capteurs/actionneurs à connecteur mâle M12 et pour connecteur mâle M12 à technique de raccordement rapide QUICKON, pour entraînement hexagonal de 4mm
1208445	SACC BIT M12-D20	Pièce enfichable pour le montage de connecteurs librement confectionnés SACC M12, sauf pour les connecteurs M12 à technique de raccordement rapide QUICKON, pour tournevis hexagonaux de 4mm
1206450	SZK PZ1	Tournevis, pour vis cruciformes à empreinte Pozidriv/Supadriv, taille : 1
1208429	TSD 04 SAC	Tournevis dynamométrique, couple de serrage pré réglé de 0,4 Nm et entraînement hexagonal de 4 mm pour connecteur M12

Repérage

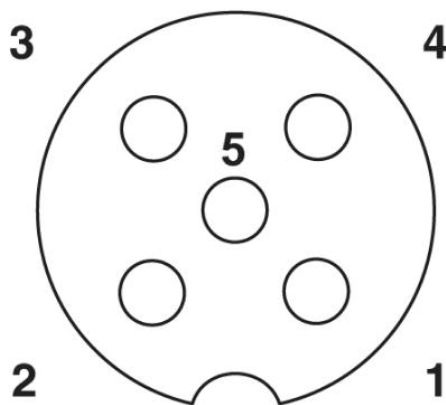
0804963	SS-ZB 17,5 WH	Ruban d'étiquettes pour contacteur, vierge : 5 éléments, s'encliquette dans les appareils et composants équipés d'une rainure spéciale pour étiquette, repérage avec stylo B-STIFT, système CMS ou étiquettes BMKT 17,5 x 8, surface utile : 17,5 x 8 mm, coloris : blanc
---------	---------------	---

Schémas

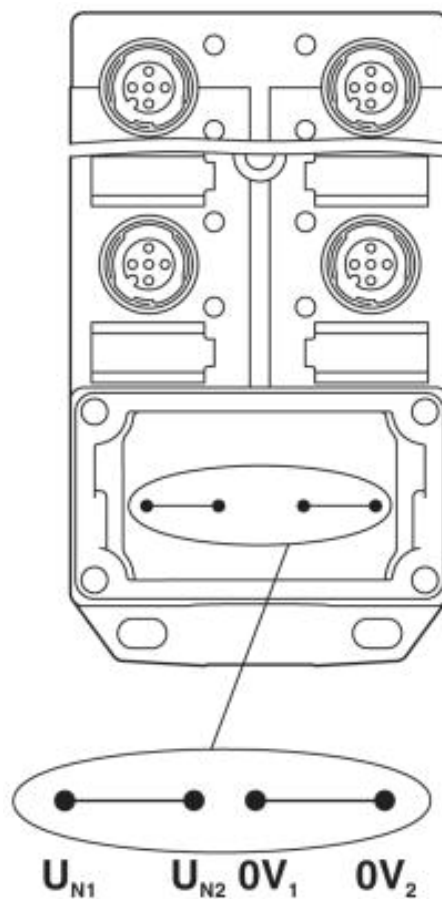
Schéma électrique



Dessin schématique

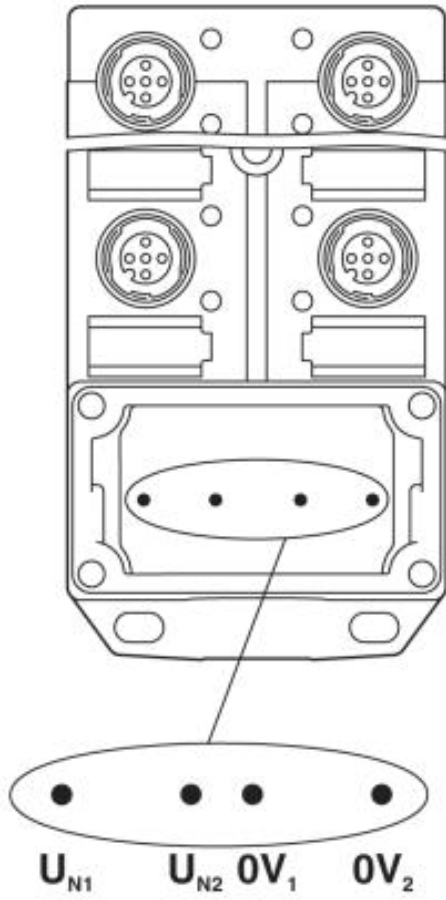


Connecteur femelle, prise M12, 5 pôles



Potentiel U_{N1} et U_{N2} ponté

Potentiel isolé



Adresse

PHOENIX CONTACT SAS
52 Boulevard de Beaubourg Emerainville
F-77436 Marne La Vallée Cedex 2, France
Tél : +33/16017-9898
Télécopie : +33/16017-3797
<http://www.phoenixcontact.com/fr>



© 2010 Phoenix Contact
Sous réserve de modifications techniques