

# SACB-4/ 8-L-C SCO

Référence: 1516797

<http://eshop.phoenixcontact.de/phoenix/treeViewClick.do?UID=1516797>

Répartiteur pour capteurs/actionneurs, Connecteur femelle M12  
SPEEDCONN, 4 Prises, 5 pôles, Affichage d'état: oui, pnp 180°,  
Blindage: non

## Caractéristiques commerciales

GTIN (EAN)	4017918967529
sales group	D100
Unité d'emballage	1 pcs.
Tarif douanier	85366990
Poids/Unité	0,2614 KG
Donnée de page de catalogue	Page 116 (PC-2009)

## Informations sur le produit

Conforme à WEEE/RoHS depuis:  
01.01.2008



Notez que les données indiquées ici sont issues du catalogue en ligne. Vous trouverez l'intégralité des informations et des données dans la documentation pour l'utilisateur sous <http://www.download.phoenixcontact.fr>  
Les conditions générales d'utilisation pour les téléchargements sur Internet sont applicables.

## Données techniques

### Autres caractéristiques

Tension de référence	24 V DC
Tension de service maximale $U_{max}$	30 V DC
Capacité de charge à chaque signal d'E/S	2 A
Intensité max. admissible par prise	4 A

Courant total de référence	10 A
	2x 8 A (pour isolation de potentiel)
Nombre de pôles	5
Nombre de prises	4
Indice de protection	IP65/IP67/IP69K
Classe d'inflammabilité selon UL 94	V0
Température ambiante (fonctionnement)	-30 °C ... 80 °C
Mode de raccordement capteur/acteur	Connecteur femelle M12 SPEEDCONNEC

**Fonction de diagnostic locale**

Diagnostic local	Tension d'alimentation par module LED verte
	Signalisation d'état des E/S LED jaune

**Caractéristiques câble multiconducteurs**

Mode de raccordement	Raccordement vissé enfichable
Section min. de conducteur (signal)	0,14 mm <sup>2</sup>
Section max. de conducteur (signal)	1,5 mm <sup>2</sup>
Section mini. de conducteur AWG (signal)	26
Section max. de conducteur AWG (signal)	16
Section min. de conducteur (énergie)	0,14 mm <sup>2</sup>
Section max. de conducteur (énergie)	1,5 mm <sup>2</sup>
Section mini. de conducteur AWG (énergie)	26
Section max. de conducteur AWG (énergie)	16
Diamètre extérieur minimal du câble	7 mm
Diamètre extérieur maximal du câble	12 mm
Longueur à dénuder	7 mm
Couple de serrage vis de couvercle	0,35 Nm
Couple de serrage écrou-chapeau	2,5 Nm
Couple de serrage emplacement câble pour capteurs / actionneurs	0,4 Nm
Vis de fermeture couple de serrage	0,4 Nm

**Type d'isolant**

Matériau du boîtier	PBT
Matériau masse de scellement	PUR
Matériau de contact	Alliage de Cu
Matériau de surface du contact	Plaqué or

Matériau de porte-contacts	PA
Matériau contact côté câble multiconducteur	Alliage de Cu
Matériau surface de contact côté câble multiconducteur	plaqué or
Matériel porte-contacts côté câble multiconducteurs	PA 66 V0
Matériau douille fileté	zinc coulé sous pression
Matériau surface douille fileté	Nickelé
Matériau du joint torique	NBR

### Brochage

Emplacement/pôle = coloris du fil ou raccordement	1 / 4 (A) = 1 / 4
	1 / 2 (B) = 1 / 2
	2 / 4 (A) = 2 / 4
	2 / 2 (B) = 2 / 2
	3 / 4 (A) = 3 / 4
	3 / 2 (B) = 3 / 2
	4 / 4 (A) = 4 / 4
	4 / 2 (B) = 4 / 2
	1-4 / 1 (+ 24 V) = U <sub>N</sub>
	1-4 / 3 (0 V) = 0 V
	1-4 / 5 (PE) = PE

### Approbations



Homologations

CUL, UL

#### CUL

Tension nominale U <sub>N</sub>	24 V
Intensité nominale I <sub>N</sub>	3 A

#### UL

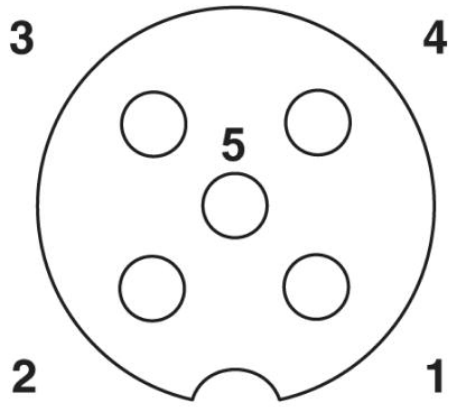
Tension nominale U <sub>N</sub>	24 V
Intensité nominale I <sub>N</sub>	3 A

## Accessoires

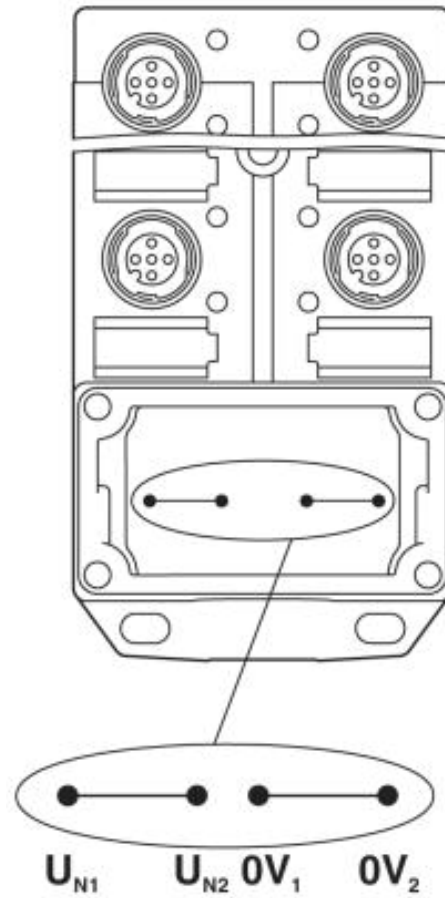
Article	Désignation	Description
<b>Capot de raccordement</b>		
1516713	SACB-C-H180 8/16 SCO	Capot de raccordement avec connecteur mâle intégré, pour répartiteurs pour capteurs/actionneurs M12 avec filetage métallique et raccordement vissé enfichable, pour 4, 6 ou 8 emplacements
<b>Éléments de protection et de fermeture</b>		
1553129	PROT-MS SCO	Vis de fermeture M12 avec système de verrouillage rapide SPEEDCONNEX, pour connecteurs femelles M12 non occupés des câbles pour capteurs/actionneurs, boîtiers et connecteurs encastrables
<b>Généralités</b>		
1503357	SACB- 8X0,5/ 3X1,0-50,0 PUR	Câble principal pour répartiteurs pour capteurs/actionneurs, avec conducteur PE, non blindé, matériel PUR/PVC, 11 pôles, 8 x 0,50 mm <sup>2</sup> et 3 x 1,00 mm <sup>2</sup> , longueur : 50 m
<b>Outillage</b>		
1208432	SAC BIT M12-D15	Pièce enfichable pour le montage des câbles pour capteurs/actionneurs à connecteur mâle M12 et pour connecteur mâle M12 à technique de raccordement rapide QUICKON, pour entraînement hexagonal de 4mm
1208445	SACC BIT M12-D20	Pièce enfichable pour le montage de connecteurs librement confectionnés SACC M12, sauf pour les connecteurs M12 à technique de raccordement rapide QUICKON, pour tournevis hexagonaux de 4mm
1206450	SZK PZ1	Tournevis, pour vis cruciformes à empreinte Pozidriv/Supadriv, taille : 1
1208429	TSD 04 SAC	Tournevis dynamométrique, couple de serrage pré-réglé de 0,4 Nm et entraînement hexagonal de 4 mm pour connecteur M12
<b>Repérage</b>		
0804963	SS-ZB 17,5 WH	Ruban d'étiquettes pour contacteur, vierge : 5 éléments, s'encliquette dans les appareils et composants équipés d'une rainure spéciale pour étiquette, repérage avec stylo B-STIFT, système CMS ou étiquettes BMKT 17,5 x 8, surface utile : 17,5 x 8 mm, coloris : blanc



Dessin schématique

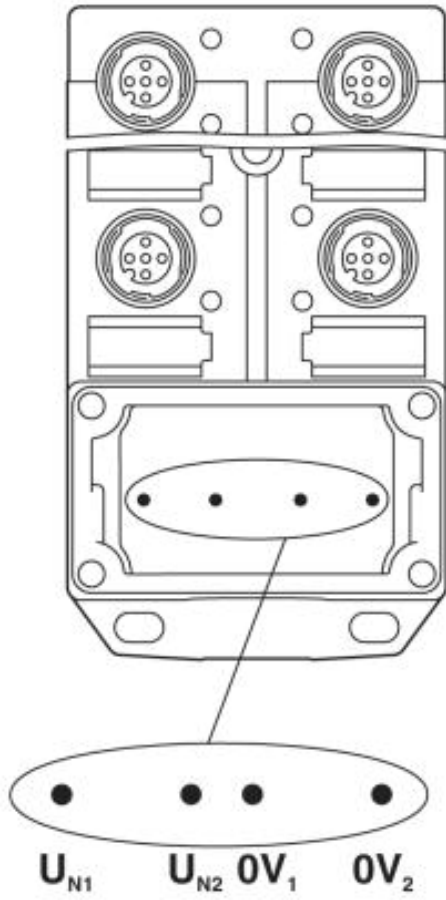


Connecteur femelle, prise M12, 5 pôles



Potentiel  $U_{N1}$  et  $U_{N2}$  ponté

Potentiel isolé



**Adresse**

PHOENIX CONTACT SAS  
52 Boulevard de Beaubourg Emerainville  
F-77436 Marne La Vallée Cedex 2, France  
Tél : +33/16017-9898  
Télécopie : +33/16017-3797  
<http://www.phoenixcontact.com/fr>



© 2010 Phoenix Contact  
Sous réserve de modifications techniques