

## SACB 8-16 L SCO PUR/

Référence: 1516959



<http://eshop.phoenixcontact.de/phoenix/treeViewClick.do?UID=1516959>

Répartiteur pour capteurs/actionneurs, Connecteur femelle M12 SPEEDCONNEC, 8 Prises, 5 pôles, Affichage d'état: oui, pnp 180°, PUR/PVC, Blindage: non

| Caractéristiques commerciales |                         |
|-------------------------------|-------------------------|
| Remarque                      | Production sur commande |
| sales group                   | D101                    |
| Unité d'emballage             | 1 pcs.                  |
| Tarif douanier                | 85366990                |
| Donnée de page de catalogue   | Page 116 (PC-2009)      |

### Informations sur le produit

Conforme à WEEE/RoHS depuis:  
04.12.2006



Notez que les données indiquées ici sont issues du catalogue en ligne. Vous trouverez l'intégralité des informations et des données dans la documentation pour l'utilisateur sous <http://www.download.phoenixcontact.fr> Les conditions générales d'utilisation pour les téléchargements sur Internet sont applicables.

### Données techniques

#### Autres caractéristiques

|  |         |
|--|---------|
| Tension de référence                     | 24 V DC |
| Tension de service maximale $U_{max}$    | 30 V DC |
| Capacité de charge à chaque signal d'E/S | 2 A     |
| Intensité max. admissible par prise      | 4 A     |

|                                       |                                    |
|---------------------------------------|------------------------------------|
| Courant total de référence            | 12 A                               |
| Nombre de pôles                       | 5                                  |
| Nombre de prises                      | 8                                  |
| Indice de protection                  | IP65/IP67/IP69K                    |
| Classe d'inflammabilité selon UL 94   | V0                                 |
| Température ambiante (fonctionnement) | -30 °C ... 90 °C                   |
| Mode de raccordement capteur/acteur   | Connecteur femelle M12 SPEEDCONNEC |

#### Fonction de diagnostic locale

|                  |  |
|------------------|--|
| Diagnostic local | Tension d'alimentation LED verte       |
|                  | Signalisation d'état des E/S LED jaune |

#### Caractéristiques câble multiconducteurs

|   |  |
|---|--|
| Mode de raccordement  | Connexion fixe   |
| Longueur du câble   | Longueur au choix (0,5... 50,0 m)                      |
| Type de câble   | Câble multiconducteurs compatible chaînes porte-câbles |
| Section ligne de signal   | 16x 0,5 mm <sup>2</sup>                                |
| AWG ligne de signaux  | 20   |
| Structure du conducteur ligne de signal                         | 64x 0,10 mm  |
| Section alimentation en tension                                 | 3x 1 mm <sup>2</sup>                                   |
| AWG alimentation en tension                                     | 17   |
| Structure du conducteur alimentation en tension                 | 128x 0,10 mm   |
| Diamètre extérieur  | 11,6 mm  |
| Cycles de flexion max.  | 1500000  |
| Rayon de courbure   | 120 mm   |
| Course  | 2 m  |
| Vitesse de déplacement  | 2 m/s  |
| Température ambiante (fonctionnement)                           | -40 °C ... 90 °C (pour pose fixe)                      |
|   | -5 °C ... 80 °C (pour pose souple)                     |
| Couple de serrage emplacement câble pour capteurs / actionneurs | 0,4 Nm   |
| Vis de fermeture couple de serrage                              | 0,4 Nm   |

#### Type d'isolant

|                              |               |
|------------------------------|---------------|
| Matériau du boîtier          | PBT           |
| Matériau masse de scellement | PUR           |
| Matériau de contact          | Alliage de Cu |

|                                 |                          |
|---------------------------------|--------------------------|
| Matériau de surface du contact  | Plaqué or                |
| Matériau de porte-contacts      | PA                       |
| Matériau douille fileté         | zinc coulé sous pression |
| Matériau surface douille fileté | Nickelé                  |
| Matériau du joint torique       | NBR                      |

### Brochage

|   |                       |
|---|-----------------------|
| Emplacement/pôle = coloris du fil ou raccordement | 1 / 4 (A) = WH        |
|   | 1 / 2 (B) = GY/PK     |
|   | 2 / 4 (A) = GN        |
|   | 2 / 2 (B) = RD/BU     |
|   | 3 / 4 (A) = YE        |
|   | 3 / 2 (B) = WH/GN     |
|   | 4 / 4 (A) = GY        |
|   | 4 / 2 (B) = BN/GN     |
|   | 5 / 4 (A) = PK        |
|   | 5 / 2 (B) = WH/YE     |
|   | 6 / 4 (A) = RD        |
|   | 6 / 2 (B) = YE/BN     |
|   | 7 / 4 (A) = BK        |
|   | 7 / 2 (B) = WH/GY     |
|   | 8 / 4 (A) = VT        |
|   | 8 / 2 (B) = GY/BN     |
|   | 1-8 / 1 (+ 24 V) = BN |
|   | 1-8 / 3 (0 V) = BU    |
|   | 1-8 / 5 (PE) = GN/YE  |

### Approbations



Homologations

CUL, UL

### CUL

|                          |      |
|--------------------------|------|
| Tension nominale $U_N$   | 24 V |
| Intensité nominale $I_N$ | 3 A  |

## UL

|                          |      |
|--------------------------|------|
| Tension nominale $U_N$   | 24 V |
| Intensité nominale $I_N$ | 3 A  |

## Accessoires

| Article | Désignation | Description |
|---------|-------------|-------------|
|---------|-------------|-------------|

### Éléments de protection et de fermeture

|         |             |  |
|---------|-------------|--|
| 1553129 | PROT-MS SCO | Vis de fermeture M12 avec système de verrouillage rapide SPEEDCONNEX, pour connecteurs femelles M12 non occupés des câbles pour capteurs/actionneurs, boîtiers et connecteurs encastrables |
|---------|-------------|--|

### Outillage

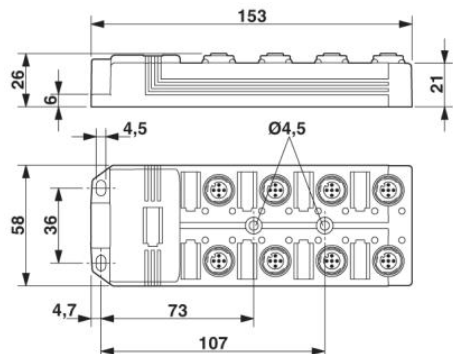
|         |                  |  |
|---------|------------------|--|
| 1208432 | SAC BIT M12-D15  | Pièce enfichable pour le montage des câbles pour capteurs/actionneurs à connecteur mâle M12 et pour connecteur mâle M12 à technique de raccordement rapide QUICKON, pour entraînement hexagonal de 4mm |
| 1208445 | SACC BIT M12-D20 | Pièce enfichable pour le montage de connecteurs librement confectionnés SACC M12, sauf pour les connecteurs M12 à technique de raccordement rapide QUICKON, pour tournevis hexagonaux de 4mm           |
| 1208429 | TSD 04 SAC       | Tournevis dynamométrique, couple de serrage pré-réglé de 0,4 Nm et entraînement hexagonal de 4 mm pour connecteur M12  |

### Repérage

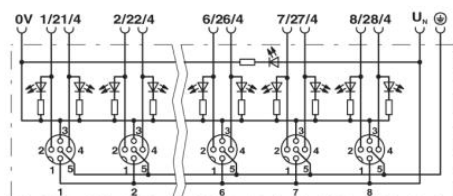
|         |               |   |
|---------|---------------|---|
| 0804963 | SS-ZB 17,5 WH | Ruban d'étiquettes pour contacteur, vierge : 5 éléments, s'encliquette dans les appareils et composants équipés d'une rainure spéciale pour étiquette, repérage avec stylo B-STIFT, système CMS ou étiquettes BMKT 17,5 x 8, surface utile : 17,5 x 8 mm, coloris : blanc |
|---------|---------------|---|

## Schémas

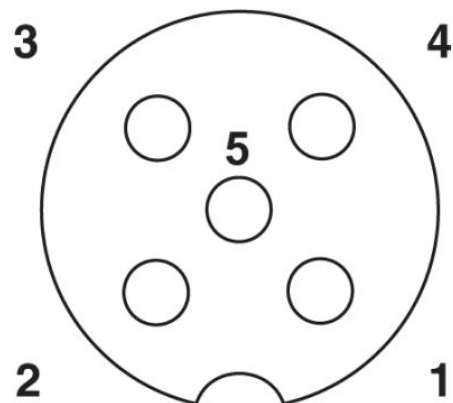
### Dessin coté



### Schéma électrique



### Dessin schématique



Connecteur femelle, prise M12, 5 pôles

**Adresse**

PHOENIX CONTACT SAS  
52 Boulevard de Beaubourg Emerainville  
F-77436 Marne La Vallée Cedex 2, France  
Tél : +33/16017-9898  
Télécopie : +33/16017-3797  
<http://www.phoenixcontact.com/fr>



© 2010 Phoenix Contact  
Sous réserve de modifications techniques