

SACB 4- 8 L SCO PUR/

Référence: 1516917



<http://eshop.phoenixcontact.de/phoenix/treeViewClick.do?UID=1516917>

Répartiteur pour capteurs/actionneurs, Connecteur femelle M12
SPEEDCONNEC, 4 Prises, 5 pôles, Affichage d'état: oui, pnp 180°,
PUR/PVC, Blindage: non

Caractéristiques commerciales	
Remarque	Production sur commande
sales group	D101
Unité d'emballage	1 pcs.
Tarif douanier	85366990
Donnée de page de catalogue	Page 116 (PC-2009)

Informations sur le produit

Conforme à WEEE/RoHS depuis:
08.03.2007



Notez que les données indiquées ici sont issues du catalogue en ligne. Vous trouverez l'intégralité des informations et des données dans la documentation pour l'utilisateur sous <http://www.download.phoenixcontact.fr>
Les conditions générales d'utilisation pour les téléchargements sur Internet sont applicables.

Données techniques

Autres caractéristiques

Tension de référence	24 V DC
Tension de service maximale U_{max}	30 V DC
Capacité de charge à chaque signal d'E/S	2 A
Intensité max. admissible par prise	4 A

Courant total de référence	12 A
Nombre de pôles	5
Nombre de prises	4
Indice de protection	IP65/IP67/IP69K
Classe d'inflammabilité selon UL 94	V0
Température ambiante (fonctionnement)	-30 °C ... 90 °C
Mode de raccordement capteur/acteur	Connecteur femelle M12 SPEEDCONNEC

Fonction de diagnostic locale

Diagnostic local	Tension d'alimentation LED verte
	Signalisation d'état des E/S LED jaune

Caractéristiques câble multiconducteurs

Mode de raccordement	Connexion fixe
Longueur du câble	Longueur au choix (0,5... 50,0 m)
Type de câble	Câble multiconducteurs compatible chaînes porte-câbles
Section ligne de signal	8x 0,5 mm ²
AWG ligne de signaux	20
Structure du conducteur ligne de signal	64x 0,10 mm
Section alimentation en tension	3x 1 mm ²
AWG alimentation en tension	17
Structure du conducteur alimentation en tension	128x 0,10 mm
Diamètre extérieur	9,5 mm
Cycles de flexion max.	1500000
Rayon de courbure	100 mm
Course	2 m
Vitesse de déplacement	2 m/s
Température ambiante (fonctionnement)	-40 °C ... 90 °C (pour pose fixe)
	-5 °C ... 80 °C (pour pose souple)
Couple de serrage emplacement câble pour capteurs / actionneurs	0,4 Nm
Vis de fermeture couple de serrage	0,4 Nm

Type d'isolant

Matériau du boîtier	PBT
Matériau masse de scellement	PUR
Matériau de contact	Alliage de Cu

Matériau de surface du contact	Plaqué or
Matériau de porte-contacts	PA
Matériau douille fileté	zinc coulé sous pression
Matériau surface douille fileté	Nickelé
Matériau du joint torique	NBR

Brochage

Emplacement/pôle = coloris du fil ou raccordement	1 / 4 (A) = WH
	1 / 2 (B) = GY/PK
	2 / 4 (A) = GN
	2 / 2 (B) = RD/BU
	3 / 4 (A) = YE
	3 / 2 (B) = WH/GN
	4 / 4 (A) = GY
	4 / 2 (B) = BN/GN
	1-4 / 1 (+ 24 V) = BN
	1-4 / 3 (0 V) = BU
	1-4 / 5 (PE) = GN/YE

Approbations



Homologations CUL, UL

CUL

Tension nominale U_N	24 V
Intensité nominale I_N	3 A

UL

Tension nominale U_N	24 V
Intensité nominale I_N	3 A

Accessoires

Article	Désignation	Description
Eléments de protection et de fermeture		
1553129	PROT-MS SCO	Vis de fermeture M12 avec système de verrouillage rapide SPEEDCONNEC, pour connecteurs femelles M12 non occupés des câbles pour capteurs/actionneurs, boîtiers et connecteurs encastrables
Outillage		
1208432	SAC BIT M12-D15	Pièce enfichable pour le montage des câbles pour capteurs/ actionneurs à connecteur mâle M12 et pour connecteur mâle M12 à technique de raccordement rapide QUICKON, pour entraînement hexagonal de 4mm
1208445	SACC BIT M12-D20	Pièce enfichable pour le montage de connecteurs librement confectionnés SACC M12, sauf pour les connecteurs M12 à technique de raccordement rapide QUICKON, pour tournevis hexagonaux de 4mm
1208429	TSD 04 SAC	Tournevis dynamométrique, couple de serrage pré réglé de 0,4 Nm et entraînement hexagonal de 4 mm pour connecteur M12
Repérage		
0804963	SS-ZB 17,5 WH	Ruban d'étiquettes pour contacteur, vierge : 5 éléments, s'encliquette dans les appareils et composants équipés d'une rainure spéciale pour étiquette, repérage avec stylo B-STIFT, système CMS ou étiquettes BMKT 17,5 x 8, surface utile : 17,5 x 8 mm, coloris : blanc

Schémas

Dessin coté

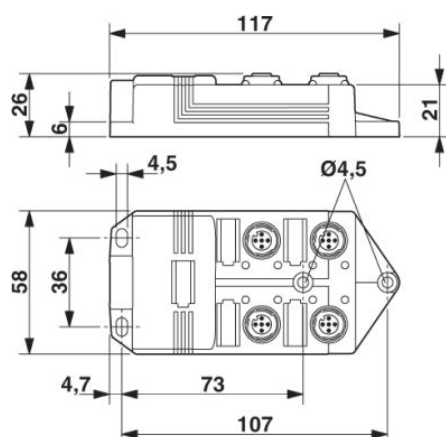
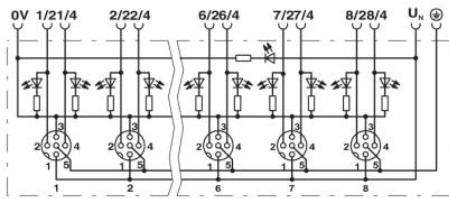
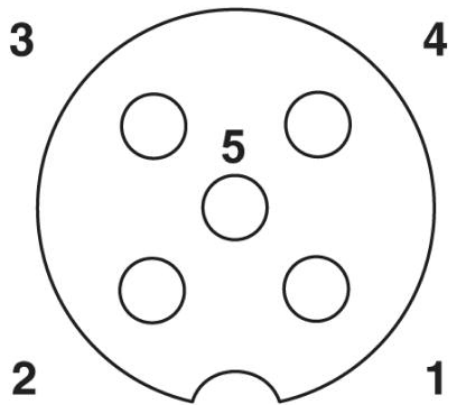


Schéma électrique



Dessin schématique



Connecteur femelle, prise M12, 5 pôles

Adresse

PHOENIX CONTACT SAS
52 Boulevard de Beaubourg Emerainville
F-77436 Marne La Vallée Cedex 2, France
Tél : +33/16017-9898
Télécopie : +33/16017-3797
<http://www.phoenixcontact.com/fr>



© 2010 Phoenix Contact
Sous réserve de modifications techniques