

# SACB-8/16-L-10,0PUR SCO

Référence: 1517194



<http://eshop.phoenixcontact.de/phoenix/treeViewClick.do?UID=1517194>

Répartiteur pour capteurs/actionneurs, Connecteur femelle M12 SPEEDCONNEC, 8 Prises, 5 pôles, Affichage d'état: oui, pnp 180°, PUR/PVC, Blindage: non

Caractéristiques commerciales	
GTIN (EAN)	4017918967864
sales group	D101
Unité d'emballage	1 pcs.
Tarif douanier	85366990
Poids/Unité	2,255 KG
Donnée de page de catalogue	Page 116 (PC-2009)

#### Informations sur le produit

Conforme à WEEE/RoHS depuis:  
01.01.2008



Notez que les données indiquées ici sont issues du catalogue en ligne. Vous trouverez l'intégralité des informations et des données dans la documentation pour l'utilisateur sous <http://www.download.phoenixcontact.fr> Les conditions générales d'utilisation pour les téléchargements sur Internet sont applicables.

#### Données techniques

##### Autres caractéristiques

Tension de référence	24 V DC
Tension de service maximale $U_{max}$	30 V DC
Capacité de charge à chaque signal d'E/S	2 A
Intensité max. admissible par prise	4 A

---

Courant total de référence	12 A
Nombre de pôles	5
Nombre de prises	8
Indice de protection	IP65/IP67/IP69K
Classe d'inflammabilité selon UL 94	V0
Température ambiante (fonctionnement)	-30 °C ... 90 °C
Mode de raccordement capteur/acteur	Connecteur femelle M12 SPEEDCONNEC

#### Fonction de diagnostic locale

Diagnostic local	Tension d'alimentation LED verte
	Signalisation d'état des E/S LED jaune

#### Caractéristiques câble multiconducteurs

Mode de raccordement	Connexion fixe
Longueur du câble	10 m
Type de câble	Câble multiconducteurs compatible chaînes porte-câbles
Section ligne de signal	16x 0,5 mm <sup>2</sup>
AWG ligne de signaux	20
Structure du conducteur ligne de signal	64x 0,10 mm
Section alimentation en tension	3x 1 mm <sup>2</sup>
AWG alimentation en tension	17
Structure du conducteur alimentation en tension	128x 0,10 mm
Diamètre extérieur	11,6 mm
Cycles de flexion max.	1500000
Rayon de courbure	120 mm
Course	2 m
Vitesse de déplacement	2 m/s
Température ambiante (fonctionnement)	-40 °C ... 90 °C (pour pose fixe)
	-5 °C ... 80 °C (pour pose souple)
Couple de serrage emplacement câble pour capteurs / actionneurs	0,4 Nm
Vis de fermeture couple de serrage	0,4 Nm

#### Type d'isolant

Matériau du boîtier	PBT
Matériau masse de scellement	PUR
Matériau de contact	Alliage de Cu

Matériau de surface du contact	Plaqué or
Matériau de porte-contacts	PA
Matériau douille fileté	zinc coulé sous pression
Matériau surface douille fileté	Nickelé
Matériau du joint torique	NBR

### Brochage

Emplacement/pôle = coloris du fil ou raccordement	1 / 4 (A) = WH
	1 / 2 (B) = GY/PK
	2 / 4 (A) = GN
	2 / 2 (B) = RD/BU
	3 / 4 (A) = YE
	3 / 2 (B) = WH/GN
	4 / 4 (A) = GY
	4 / 2 (B) = BN/GN
	5 / 4 (A) = PK
	5 / 2 (B) = WH/YE
	6 / 4 (A) = RD
	6 / 2 (B) = YE/BN
	7 / 4 (A) = BK
	7 / 2 (B) = WH/GY
	8 / 4 (A) = VT
	8 / 2 (B) = GY/BN
	1-8 / 1 (+ 24 V) = BN
	1-8 / 3 (0 V) = BU
	1-8 / 5 (PE) = GN/YE

### Approbations



Homologations

CUL, UL

### CUL

Tension nominale $U_N$	24 V
Intensité nominale $I_N$	3 A

## UL

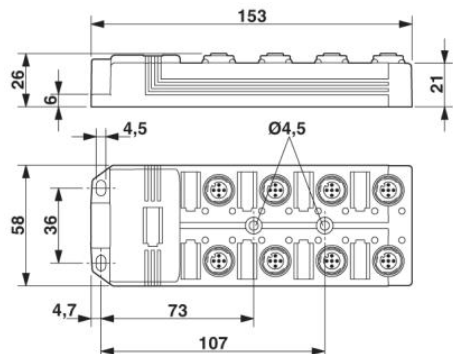
Tension nominale $U_N$	24 V
Intensité nominale $I_N$	3 A

## Accessoires

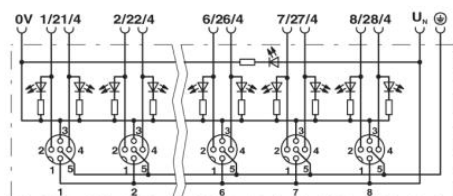
Article	Désignation	Description
<b>Eléments de protection et de fermeture</b>		
1553129	PROT-MS SCO	Vis de fermeture M12 avec système de verrouillage rapide SPEEDCONNEX, pour connecteurs femelles M12 non occupés des câbles pour capteurs/actionneurs, boîtiers et connecteurs encastrables
<b>Outillage</b>		
1208432	SAC BIT M12-D15	Pièce enfichable pour le montage des câbles pour capteurs/actionneurs à connecteur mâle M12 et pour connecteur mâle M12 à technique de raccordement rapide QUICKON, pour entraînement hexagonal de 4mm
1208445	SACC BIT M12-D20	Pièce enfichable pour le montage de connecteurs librement confectionnés SACC M12, sauf pour les connecteurs M12 à technique de raccordement rapide QUICKON, pour tournevis hexagonaux de 4mm
1208429	TSD 04 SAC	Tournevis dynamométrique, couple de serrage pré réglé de 0,4 Nm et entraînement hexagonal de 4 mm pour connecteur M12
<b>Repérage</b>		
0804963	SS-ZB 17,5 WH	Ruban d'étiquettes pour contacteur, vierge : 5 éléments, s'encliquette dans les appareils et composants équipés d'une rainure spéciale pour étiquette, repérage avec stylo B-STIFT, système CMS ou étiquettes BMKT 17,5 x 8, surface utile : 17,5 x 8 mm, coloris : blanc

## Schémas

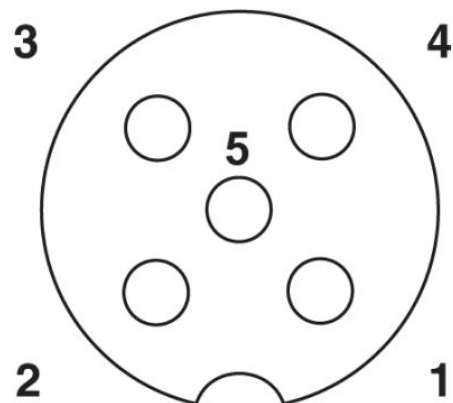
### Dessin coté



### Schéma électrique



### Dessin schématique



Connecteur femelle, prise M12, 5 pôles

**Adresse**

PHOENIX CONTACT SAS  
52 Boulevard de Beaubourg Emerainville  
F-77436 Marne La Vallée Cedex 2, France  
Tél : +33/16017-9898  
Télécopie : +33/16017-3797  
<http://www.phoenixcontact.com/fr>



© 2010 Phoenix Contact  
Sous réserve de modifications techniques