

# SACB- 8/3-L-M16-M8

Référence: 1516205

<http://eshop.phoenixcontact.de/phoenix/treeViewClick.do?UID=1516205>

Répartiteur pour capteurs/actionneurs, Connecteur femelle M8, 8 Prises, 3pôles, Affichage d'état: oui, pnp 90°, Blindage: non

## Caractéristiques commerciales

GTIN (EAN)	4017918967130
sales group	D102
Unité d'emballage	1 pcs.
Tarif douanier	85366990
Poids/Unité	0,142 KG
Donnée de page de catalogue	Page 112 (PC-2009)

## Informations sur le produit

Conforme à WEEE/RoHS depuis:  
09.02.2006



Notez que les données indiquées ici sont issues du catalogue en ligne. Vous trouverez l'intégralité des informations et des données dans la documentation pour l'utilisateur sous <http://www.download.phoenixcontact.fr> Les conditions générales d'utilisation pour les téléchargements sur Internet sont applicables.

## Données techniques

### Autres caractéristiques

Tension de référence	24 V DC
Tension de service maximale $U_{max}$	30 V DC
Capacité de charge à chaque signal d'E/S	2 A
Intensité max. admissible par prise	2 A
Courant total de référence	6 A

Nombre de pôles	3
Nombre de prises	8
Indice de protection	IP65/IP67
Classe d'inflammabilité selon UL 94	V0
Température ambiante (fonctionnement)	-30 °C ... 80 °C
Mode de raccordement capteur/acteur	Connecteur femelle M8

#### Fonction de diagnostic locale

Diagnostic local	Tension d'alimentation par module LED verte
	Signalisation d'état des E/S LED jaune

#### Caractéristiques câble multiconducteurs

Mode de raccordement	Raccordement enfichable M16
Couple de serrage raccord enfichable câble multiconducteur	1,5 Nm
Couple de serrage emplacement câble pour capteurs / actionneurs	0,2 Nm
Vis de fermeture couple de serrage	0,2 Nm

#### Type d'isolant

Matériau du boîtier	PBT
Matériau masse de scellement	PUR
Matériau de contact	CuSn
Matériau de surface du contact	Ni/Au
Matériau de porte-contacts	PA
Matériau contact côté câble multiconducteur	Alliage de Cu
Matériau douille fileté	Alliage de Cu
Matériau surface douille fileté	Nickelé
Matériau du joint torique	NBR

#### Brochage

Emplacement/pôle = coloris du fil ou raccordement	1 / 4 (A) = P
---	---------------

	2 / 4 (A) = J
	3 / 4 (A) = T
	4 / 4 (A) = S
	5 / 4 (A) = G
	6 / 4 (A) = R
	7 / 4 (A) = E
	8 / 4 (A) = O
	1-8 / 1 (+ 24 V) = A+M
	1-8 / 3 (0 V) = L+U

### Approbations



Homologations CUL, UL

#### CUL

Tension nominale U <sub>N</sub>	24 V
---------------------------------	------

#### UL

Tension nominale U <sub>N</sub>	24 V
---------------------------------	------

### Accessoires

Article	Désignation	Description
---------	-------------	-------------

#### Éléments de protection et de fermeture

1682540	PROT-M8	Vis de fermeture M8 pour connecteurs femelles M8 non occupés des câbles pour capteurs/actionneurs, boîtiers et connecteurs mâles encastrables
---------	---------	---

#### Fiche femelle

1693720	SAC-12P- 5,0-PUR/M16FR	Câble multiconducteurs, 8 Prises, 12pôles, Affichage d'état: non, PUR/PVC, Blindage: non
1693733	SAC-12P-10,0-PUR/M16FR	Câble multiconducteurs, 8 Prises, 12pôles, Affichage d'état: non, PUR/PVC, Blindage: non
1500253	SACC-M16FR-14CON-M	Connecteur femelle M16, 14 pôles, à raccordement soudé, configuration libre, coudé, pour diamètre de câble 6,0 mm ... 8,0 mm

1500554	SACC-M16FS-14CON-M	Connecteur femelle M16, 14 pôles, à raccordement soudé, configuration libre, droit, pour diamètre de câble 6,0 mm ... 8,0 mm
---------	--------------------	--

### Outillage

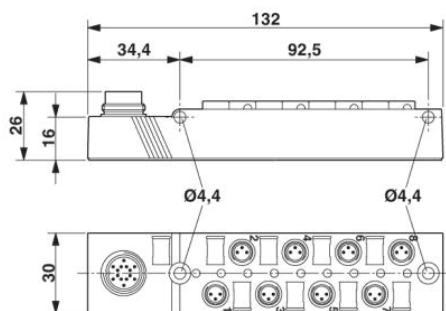
1208461	SAC BIT M8-D10	Pièce enfichable pour le montage des câbles pour capteurs/ actionneurs à connecteur mâle M8 et pour connecteur mâle M8 à technique de raccordement rapide QUICKON, pour entraînement hexagonal de 4mm
1208474	SACC BIT M8-D12	Pièce enfichable pour le montage de connecteurs librement confectionnés SACC M8 à molette longitudinale, sauf pour les connecteurs M8 à technique de raccordement rapide QUICKON, pour tournevis hexagonaux de 4mm
1208487	TSD 02 SAC	Tournevis dynamométrique, couple de serrage pré réglé de 0,2Nm et entraînement hexagonal de 4 mm pour connecteur M8

### Repérage

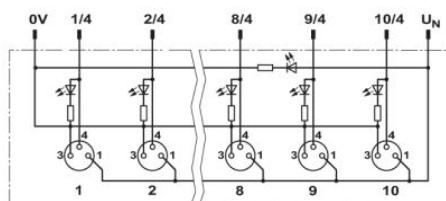
0809984	ZBF10:SO/CMS	Bande de repérage ZB plate, au pas de 10 mm, impression selon les indications du client, 10 éléments, sectionnable, coloris : blanc
0809997	ZBF10:UNBEDRUCKT	Bande de repérage ZB plate, au pas de 10 mm, vierge, 10 éléments, pour le repérage individuel avec B-STIFT 0,8, X-PEN ou CMS-P1-PLOTTER

### Schémas

#### Dessin coté

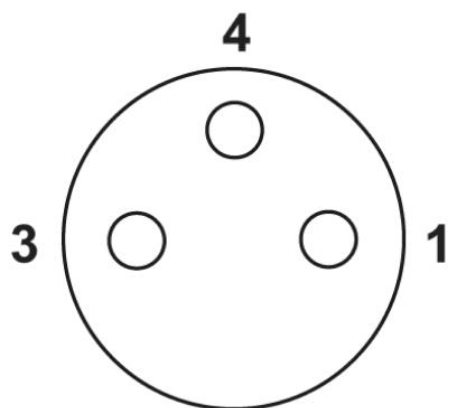


#### Schéma électrique

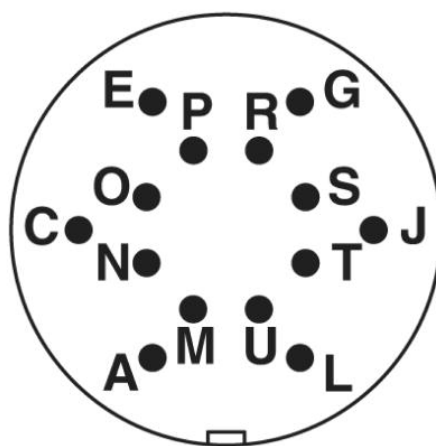


Dessin schématique

---



Connecteur femelle, prise M8, 3 pôles



Raccordement enfichable M16 mâle; 14 pôles

**Adresse**

PHOENIX CONTACT SAS  
52 Boulevard de Beaubourg Emerainville  
F-77436 Marne La Vallée Cedex 2, France  
Tél : +33/16017-9898  
Télécopie : +33/16017-3797  
<http://www.phoenixcontact.com/fr>



© 2010 Phoenix Contact  
Sous réserve de modifications techniques