

SACB- 6/3-L-10,0PUR-M8

Référence: 1516043



<http://eshop.phoenixcontact.de/phoenix/treeViewClick.do?UID=1516043>

Répartiteur pour capteurs/actionneurs, Connecteur femelle M8, 6 Prises, 3 pôles, Affichage d'état: oui, pnp 180°, PUR/PVC, Blindage: non

Caractéristiques commerciales

GTIN (EAN)	4017918967024
sales group	D102
Unité d'emballage	1 pcs.
Tarif douanier	85366990
Poids/Unité	0,9469 KG
Donnée de page de catalogue	Page 112 (PC-2009)

Informations sur le produit

Conforme à WEEE/RoHS depuis:
13.03.2006



Notez que les données indiquées ici sont issues du catalogue en ligne. Vous trouverez l'intégralité des informations et des données dans la documentation pour l'utilisateur sous <http://www.download.phoenixcontact.fr> Les conditions générales d'utilisation pour les téléchargements sur Internet sont applicables.

Données techniques

Autres caractéristiques

Tension de référence	24 V DC
Tension de service maximale U_{max}	30 V DC
Capacité de charge à chaque signal d'E/S	2 A
Intensité max. admissible par prise	2 A

Courant total de référence	6 A
Nombre de pôles	3
Nombre de prises	6
Indice de protection	IP65/IP67
Classe d'inflammabilité selon UL 94	V0
Température ambiante (fonctionnement)	-30 °C ... 80 °C
Mode de raccordement capteur/acteur	Connecteur femelle M8

Fonction de diagnostic locale

Diagnostic local	Tension d'alimentation LED verte
	Signalisation d'état des E/S LED jaune

Caractéristiques câble multiconducteurs

Mode de raccordement	Connexion fixe
Longueur du câble	10 m
Type de câble	Câble multiconducteurs compatible chaînes porte-câbles
Section ligne de signal	6x 0,34 mm ²
AWG ligne de signaux	22
Structure du conducteur ligne de signal	42x 0,10 mm
Section alimentation en tension	2x 0,75 mm ²
AWG alimentation en tension	18
Structure du conducteur alimentation en tension	96x 0,10 mm
Diamètre extérieur	8,2 mm
Cycles de flexion max.	1500000
Rayon de courbure	85 mm
Course	2 m
Vitesse de déplacement	2 m/s
Température ambiante (fonctionnement)	-40 °C ... 90 °C (pour pose fixe)
	-5 °C ... 80 °C (pour pose souple)
Couple de serrage emplacement câble pour capteurs / actionneurs	0,2 Nm
Vis de fermeture couple de serrage	0,2 Nm

Type d'isolant

Matériau du boîtier	PBT
Matériau masse de scellement	PUR
Matériau de contact	CuSn

Matériau de surface du contact	Ni/Au
Matériau de porte-contacts	PA
Matériau douille fileté	Alliage de Cu
Matériau surface douille fileté	Nickelé
Matériau du joint torique	NBR

Brochage

Emplacement/pôle = coloris du fil ou raccordement	1 / 4 (A) = WH
	2 / 4 (A) = GN
	3 / 4 (A) = YE
	4 / 4 (A) = GY
	5 / 4 (A) = PK
	6 / 4 (A) = RD
	1-6 / 1 (+ 24 V) = BN
	1-6 / 3 (0 V) = BU

Approbations



Homologations CUL, UL

CUL

Tension nominale U_N	24 V
------------------------	------

UL

Tension nominale U_N	24 V
------------------------	------

Accessoires

Article	Désignation	Description
Eléments de protection et de fermeture		
1682540	PROT-M8	Vis de fermeture M8 pour connecteurs femelles M8 non occupés des câbles pour capteurs/actionneurs, boîtiers et connecteurs mâles encastrables

Outillage

1208461	SAC BIT M8-D10	Pièce enfichable pour le montage des câbles pour capteurs/ actionneurs à connecteur mâle M8 et pour connecteur mâle M8 à technique de raccordement rapide QUICKON, pour entraînement hexagonal de 4mm
1208474	SACC BIT M8-D12	Pièce enfichable pour le montage de connecteurs librement confectionnés SACC M8 à molette longitudinale, sauf pour les connecteurs M8 à technique de raccordement rapide QUICKON, pour tournevis hexagonaux de 4mm
1208487	TSD 02 SAC	Tournevis dynamométrique, couple de serrage pré réglé de 0,2Nm et entraînement hexagonal de 4 mm pour connecteur M8

Repérage

0809984	ZBF10:SO/CMS	Bande de repérage ZB plate, au pas de 10 mm, impression selon les indications du client, 10 éléments, sectionnable, coloris : blanc
0809997	ZBF10:UNBEDRUCKT	Bande de repérage ZB plate, au pas de 10 mm, vierge, 10 éléments, pour le repérage individuel avec B-STIFT 0,8, X-PEN ou CMS-P1-PLOTTER

Schémas

Dessin coté

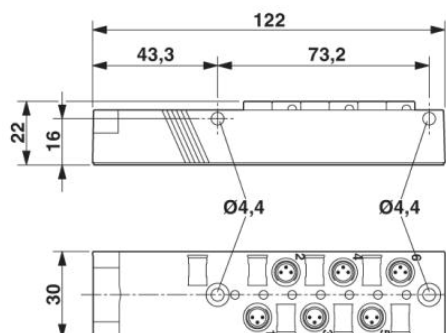
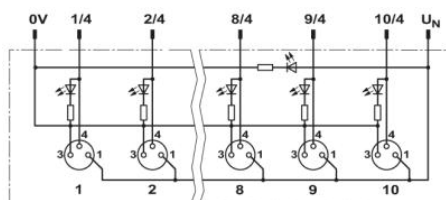
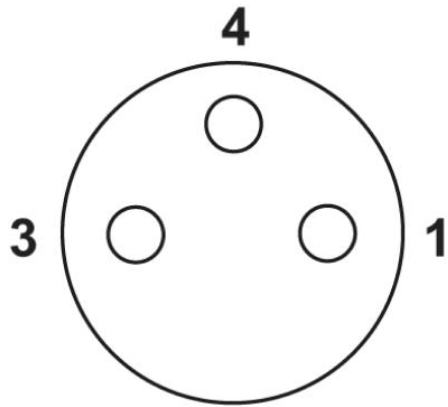


Schéma électrique



Dessin schématique

Connecteur femelle, prise M8, 3 pôles



Adresse

PHOENIX CONTACT SAS
52 Boulevard de Beaubourg Emerainville
F-77436 Marne La Vallée Cedex 2, France
Tél : +33/16017-9898
Télécopie : +33/16017-3797
<http://www.phoenixcontact.com/fr>



© 2010 Phoenix Contact
Sous réserve de modifications techniques