

HC-D 7-KML-61/M1PG11

Référence: 1773297



<http://eshop.phoenixcontact.de/phoenix/treeViewClick.do?UID=1773297>

Boîtier prolongateur, avec étrier longitudinal, hauteur 61 mm, avec presse-étoupe, 1x Pg11, matériau zinc

Caractéristiques commerciales	
GTIN (EAN)	4017918122287
sales group	D011
Unité d'emballage	10 pcs.
Tarif douanier	85389099
Poids/Unité	0,09745 KG
Donnée de page de catalogue	Page 509 (PC-2009)

Informations sur le produit

Conforme à WEEE/RoHS depuis:
17.02.2006



Notez que les données indiquées ici sont issues du catalogue en ligne. Vous trouverez l'intégralité des informations et des données dans la documentation pour l'utilisateur sous <http://www.download.phoenixcontact.fr> Les conditions générales d'utilisation pour les téléchargements sur Internet sont applicables.

Données techniques

Autres caractéristiques	
Remarque	pour éléments de contact HC-D7, D8, A3, A4, B5, HS2-D7
Type	D 7
Hauteur	61 mm
Largeur	26,5 mm
Longueur	26,5 mm

Type de boîtier	Boîtier prolongateur
Mode de verrouillage	avec étrier longitudinal
Type de presse-étoupe	1x Pg11
Presse-étoupe Pg	avec
Ouverture écrou-chapeau	18 mm
Diamètre extérieur du câble	7,5 mm ... 12,5 mm
Indice de protection	IP54 / IP65 avec vis d'étanchéité
Température ambiante (fonctionnement)	-40 °C ... 125 °C
Matériau du boîtier	voir ci-dessus
Matériau de surface du boîtier	Revêtement par poudre, gris
Matériau de presse-étoupe	laiton, nickelé
Matériau joint d'étanchéité	NBR
Verrouillage de matériau	Acier galvanisé

Approbations



Homologations

GOST

Accessoires

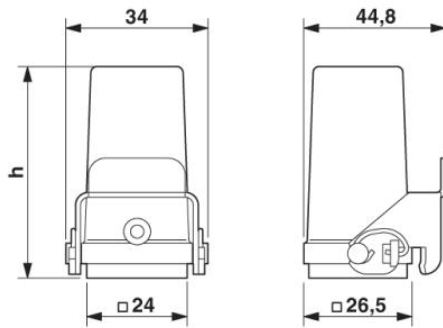
Article	Désignation	Description
---------	-------------	-------------

Montage

1686229	HC-D 7-DS-IP65	Vis d'étanchéité, pour degré de protection IP65
---------	----------------	---

Schémas

Dessin coté



Adresse

PHOENIX CONTACT SAS
52 Boulevard de Beaubourg Emerainville
F-77436 Marne La Vallée Cedex 2, France
Tél : +33/16017-9898
Télécopie : +33/16017-3797
<http://www.phoenixcontact.com/fr>



© 2010 Phoenix Contact
Sous réserve de modifications techniques