

SAC-4P-M12MS/ 0,6-PUR/M12FR

Référence: 1668483

<http://eshop.phoenixcontact.de/phoenix/treeViewClick.do?UID=1668483>

Câbles pour capteurs/actionneurs, 4pôles, PUR, exempt d'halogène, gris-noir RAL 7021, Connecteur mâle, droit M12, Détrompage A, sur Connecteur femelle, coudé M12, Détrompage A, Longueur du câble: 0,6 m

Caractéristiques commerciales	
GTIN (EAN)	4017918137267
sales group	D111
Unité d'emballage	1 pcs.
Tarif douanier	85444290
Poids/Unité	0,03634 KG
Donnée de page de catalogue	Page 82 (PC-2009)

Informations sur le produit

Conforme à WEEE/RoHS depuis:
01.12.2005



Notez que les données indiquées ici sont issues du catalogue en ligne. Vous trouverez l'intégralité des informations et des données dans la documentation pour l'utilisateur sous <http://www.download.phoenixcontact.fr>
Les conditions générales d'utilisation pour les téléchargements sur Internet sont applicables.

Données techniques

Autres caractéristiques	
Courant de référence à 40 °C	4 A
Tension de référence	250 V
Nombre de pôles	4

Résistance de contact	$\leq 5 \text{ m}\Omega$
Résistance d'isolement	$\geq 10 \text{ M}\Omega$
Longueur du câble	0,6 m
Température ambiante (fonctionnement)	-25 °C ... 90 °C (connecteur mâle / femelle)

Caractéristiques générales

Détrompage	A - standard
Catégorie de surtension	II
Degré de pollution	3
Indice de protection	IP65/IP68/IP69K
Cycles d'enfichage	≥ 100
Matériau de contact	CuSn
Matériau de surface du contact	Ni/Au
Matériau de porte-contacts	TPU GF
Matériau de surface de prise	TPU, ignifuge, autoextinguible
Matériau de la molette	Zinc moulé sous pression, nickelé
Matériau du joint	NBR
Affichage d'état	Non

Caractéristiques du câble

Type de câble	PUR exempt d'halogène noir
Type de câble (symbole)	PUR
Symbole du câble	Li9Y11Y-HF
Section du conducteur	0,34 mm ²
AWG ligne de signaux	22
Structure du conducteur ligne de signal	42x 0,10 mm
Diamètre du fil avec isolant	1,27 mm \pm 0,02 mm
Epaisseur isolement	$\geq 0,21 \text{ mm}$ (Isolant de fil) $\geq 0,8 \text{ mm}$ (Gaine extérieure)
Diamètre extérieur du câble	4,70 mm
Coloris des fils	noir, marron, bleu, blanc
Gaine extérieure, coloris	gris-noir RAL 7021
Résistance d'isolement	$\geq 100 \text{ M}\Omega \cdot \text{km}$
Résistance du conducteur	$\leq 58 \Omega/\text{km}$
Tension nominale câble	300 V
Tension d'essai câble	3000 V

Câblage total	4 fils torsadés longitudinalement
Gaine extérieure, matériau	PUR
Matériau Isolant du fil	PP
Matériau conducteur	Cordon Cu nu
Poids du câble	30 kg/km
Rayon de courbure minimal, pose souple	47 mm
Nombre de cycles de flexion	4000000
Rayon de courbure	47 mm
Course	10 m
Vitesse de déplacement	3 m/s
Accélération	10 m/s ²
Température ambiante (fonctionnement)	-40 °C ... 80 °C (câble, pose fixe) -25 °C ... 80 °C (câble, pose souple)
Propriétés particulières	compatible chaîne porte-câbles exempt de silicone exempt de substances néfastes à l'application d'enduits
Résistance à la propagation des flammes	selon UL Style 20549
Absence d'halogène	selon DIN VDE 0472 partie 815
Résistance à l'huile	selon DIN EN 60811-2-1
Résistance spéciale	bonne résistance aux acides, aux lessives alcalines et aux solvants résistant à l'hydrolyse et aux microbes

Approbatons

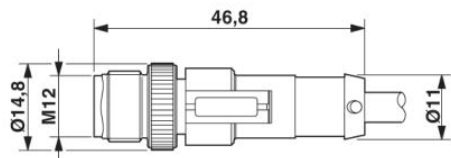


Homologations

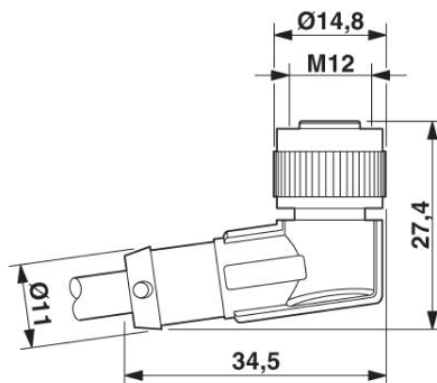
CUL Listed, GOST, UL Listed

Schémas

Dessin coté

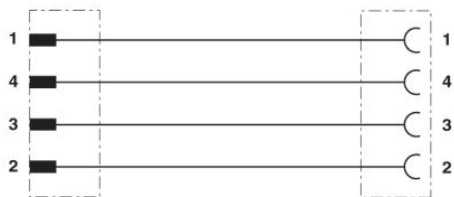


Connecteur mâle M12 x 1, droit



Connecteur femelle M12 x 1, coudé

Schéma électrique



Disposition des contacts des connecteurs M12 mâles et femelles

Dessin schématique

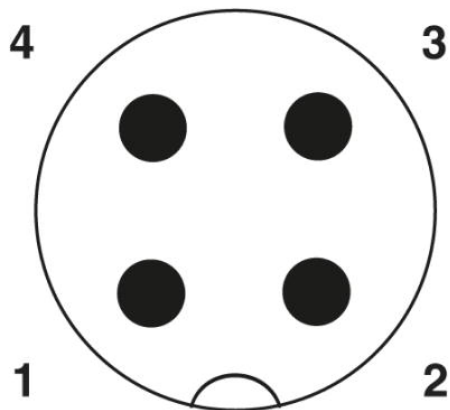


Schéma des pôles connecteur mâle M12, 4 pôles, détrompage A, vue côté mâle

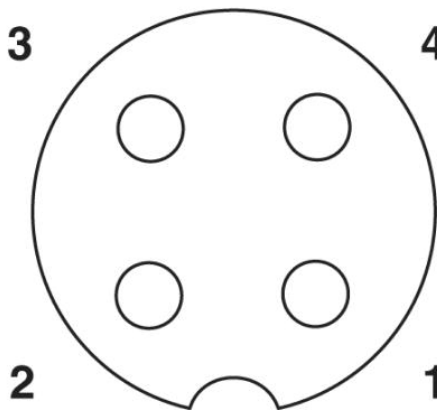


Schéma des pôles connecteur femelle M12, 4 pôles, détrompage A, vue côté femelle

Adresse

PHOENIX CONTACT SAS
52 Boulevard de Beaubourg Emerainville
F-77436 Marne La Vallée Cedex 2, France
Tél : +33/16017-9898
Télécopie : +33/16017-3797
<http://www.phoenixcontact.com/fr>



© 2010 Phoenix Contact
Sous réserve de modifications techniques