

# PLC-RSC- 24DC/21

Référence: 2966171

L'illustration représente la version PLC-RSC-24DC/21



<http://eshop.phoenixcontact.de/phoenix/treeViewClick.do?UID=2966171>

Interface PLC, comprend l'embase PLC-BSC.../21 avec connexion vissée et un relais miniature enfichable à contact de puissance, se monte sur profilé NS 35/7,5, 1 inverseur, tension d'entrée 24 V DC

Caractéristiques commerciales	
GTIN (EAN)	4017918130732
sales group	G220
Unité d'emballage	10 pcs.
Tarif douanier	85364190
Poids/Unité	0,03457 KG
Donnée de page de catalogue	Page 76 (IF-2009)

### Informations sur le produit

Conforme à WEEE/RoHS depuis:  
01.12.2005



Notez que les données indiquées ici sont issues du catalogue en ligne. Vous trouverez l'intégralité des informations et des données dans la documentation pour l'utilisateur sous <http://www.download.phoenixcontact.fr> Les conditions générales d'utilisation pour les téléchargements sur Internet sont applicables.

## Données techniques

Côté excitation	
Tension nominale d'entrée $U_N$	24 V DC
Courant d'entrée nominal pour $U_{IN}$	9 mA
Temps d'amorçage typique	5 ms
Temps de retombée typique	8 ms

Témoin de présence de la tension de service	oui
Dénomination de la protection	Prot. contre inversions de polarité
Circuit/composant de protection	Diode contre inversions de polarité

**Côté contact**

Type de contact	Contact simple, 1 inverseur
Matériau des contacts	AgSnO
Tension de commutation maximale	250 V AC/DC (Pour les tensions supérieures à 250 V (L1, L2, L3) entre les blocs de jonctions de même type de modules voisins, il faut utiliser le séparateur PLC-ATP. Un pontage du potentiel a alors lieu avec FBST 8-PLC...ou...FBST 500...)
Tension de commutation minimale	12 V AC/DC
Courant d'enclenchement maximal	(sur demande)
Courant de commutation minimal	10 mA
Intensité permanente limite	6 A
Puissance de coupure (charge ohmique) max.	140 W (pour 24 V DC)
	20 W (à 48 V DC)
	18 W (à 60 V DC)
	23 W (à 110 V DC)
	40 W (à 220 V DC)
	1500 VA (pour 250 V AC)

**Autres caractéristiques**

Largeur	6,2 mm
Hauteur	94 mm
Profondeur	80 mm
Tension d'essai bobine de relais/contact de relais	4 kV AC (50 Hz, 1 min)
Température ambiante (fonctionnement)	-25 °C ... 60 °C
Température ambiante (stockage/transport)	-40 °C ... 85 °C
Mode de fonctionnement	100 % ED
Durée de vie mécanique	2 x 10 <sup>7</sup> cycles
Classe d'inflammabilité selon UL 94 (boîtier)	V0
Dénomination	Normes / Spécifications
Normes/Prescriptions	CEI 60664
	EN 50178
	CEI 62103
Degré de pollution	3

Catégorie de surtension	III
Emplacement pour le montage	Indifférent
Conseils pour le montage	Juxtaposables

#### Caractéristiques de raccordement

Mode de raccordement	Raccordement vissé
Section de conducteur rigide min.	0,14 mm <sup>2</sup>
Section de conducteur rigide max.	2,5 mm <sup>2</sup>
Section de conducteur souple min.	0,14 mm <sup>2</sup>
Section de conducteur souple max.	2,5 mm <sup>2</sup>
Section du conducteur AWG/kcmil min.	26
Section du conducteur AWG/kcmil max.	14
Longueur à dénuder	8 mm
Pas de la vis	M3

#### Approbations



Homologations

CUL, CUL Listed, GL, GOST, UL, UL Listed

#### Accessoires

Article	Désignation	Description
<b>Généralités</b>		
2966016	PLC-BSC- 24DC/21	Embases PLC de 6,2 mm à raccordement vissé, tension d'entrée 24 V DC(sans relais ni équipement optocoupleur)
2966508	PLC-ESK GY	Bloc de jonction pour l'alimentation de quatre potentiels max., se monte sur NS 35/7,5
2296061	PLC-V8/D15B/OUT	Adaptateur V8-OUTPUT pour huit interfaces PLC 6,2 mm (1 inverseur, etc./voir « Produits complémentaires »). Connecteur SUB-D femelle à 15 broches, logique de commande à commutation plus
2296058	PLC-V8/D15S/OUT	Adaptateur V8-OUTPUT pour huit interfaces PLC 6,2 mm (1 inverseur, etc./voir « Produits complémentaires »). Connecteur SUB-D mâle à 15 broches, logique de commande à commutation plus

2295554	PLC-V8/FLK14/OUT	Adaptateur V8-OUTPUT pour huit PLC Interfaces à 6,2 mm (1 inverseur, etc./voir „Produits complémentaires“). Connecteur pour câble en nappe 14 pôles pour le système de précâblage pour API, logique de commande: à commutation +
2304102	PLC-V8/FLK14/OUT/M	Adaptateur V8-OUTPUT pour huit PLC Interface à 6,2 mm (1 inverseur, etc./voir „Produits complémentaires“). Connecteur pour câble en nappe 14 pôles pour le système de précâblage pour API, logique de commande: commutation -
2961105	REL-MR- 24DC/21	Relais miniature enfichables, avec contact de puissance, 1 inverseurs, tension d'entrée 24 V DC

**Montage**

0801762	NS 35/ 7,5 CU UNPERF 2000MM	Profilé chapeau, matériau : Cuivre, plein, hauteur 7,5 mm, largeur 35 mm, longueur : 2 m
0801733	NS 35/ 7,5 PERF 2000MM	Profilé chapeau, matériau : Acier galvanisé et traité par passivation couche épaisse, ajouré, hauteur 7,5 mm, largeur 35 mm, longueur : 2 m
0801681	NS 35/ 7,5 UNPERF 2000MM	Profilé chapeau, matériau : Acier, plein, hauteur 7,5 mm, largeur 35 mm, longueur : 2 m
0801377	NS 35/ 7,5 V2A UNPERF 2000MM	Profilé, Largeur: 35 mm, Hauteur: 7,5 mm, Longueur: 2000 mm, Coloris: argenté
1201756	NS 35/15 AL UNPERF 2000MM	Profilé chapeau, profilé par étirage, version haute, non percée, 1,5 mm d'épaisseur, matériau : Aluminium, hauteur 15 mm, largeur 35 mm, longueur 2 m
1201895	NS 35/15 CU UNPERF 2000MM	Profilé chapeau, matériau : Cuivre, plein, 1,5 mm d'épaisseur, hauteur 15 mm, largeur 35 mm, longueur : 2 m
1201730	NS 35/15 PERF 2000MM	Profilé chapeau, matériau : Acier, ajouré, hauteur 15 mm, largeur 35 mm, longueur : 2 m
1201714	NS 35/15 UNPERF 2000MM	Profilé chapeau, matériau : Acier, plein, hauteur 15 mm, largeur 35 mm, longueur : 2 m
1201798	NS 35/15-2,3 UNPERF 2000MM	Profilé chapeau, matériau : Acier, plein, 2,3 mm d'épaisseur, hauteur 15 mm, largeur 35 mm, longueur : 2 m
2966841	PLC-ATP BK	Séparateur, épaisseur 2 mm, se monte aux deux extrémités des barrettes de PLC. Assure en outre : la séparation visuelle des groupes, l'isolement sécurisé entre interfaces PLC voisines avec des tensions différentes selon DIN VDE 0106-101, le sectionnement

**Outillage**

1204517	SZF 1-0,6X3,5	Tournevis, lame : 0,6 x 3,5 x 100 mm, long. 180 mm
---------	---------------	--

**Pontage**

2966812	FBST 6-PLC BU	Pont enfichable unique, Longueur: 6 mm, Nombre de pôles: 2, Coloris: bleu
2966825	FBST 6-PLC GY	Pont enfichable unique, Longueur: 6 mm, Nombre de pôles: 2, Coloris: gris

2966236	FBST 6-PLC RD	Pont enfichable unique, Longueur: 6 mm, Nombre de pôles: 2, Coloris: rouge
2967688	FBST 8-PLC GY	Pont enfichable unique, Longueur: 8 mm, Nombre de pôles: 2, Coloris: gris
2966692	FBST 500-PLC BU	Pont sans fin, Longueur: 500 mm, Coloris: bleu
2966838	FBST 500-PLC GY	Pont sans fin, Longueur: 500 mm, Coloris: gris
2966786	FBST 500-PLC RD	Pont sans fin, Longueur: 500 mm, Coloris: rouge

### Repérage

1051016	ZB 6,LGS:FORTL.ZAHLEN	Ruban Zack, 10 éléments, impression horizontale : numérotation 1-10, 11-20 etc. jusqu'à 991-1000, coloris : blanc
5060935	ZB 6/WH-100:UNBEDRUCKT	Ruban Zack, vierge : pour repérage individuel avec stylo B-STIFT, ZB-T ou système CSM, paquet suffisant pour repérer 1000 bornes, pour blocs de jonction au pas de 6,2 mm, coloris : blanc
1051003	ZB 6:UNBEDRUCKT	Ruban Zack vierge, ruban à 10 étiquettes pour repérage individuel avec stylo B-STIFT ou système CMS, pour largeur de BJ : 6,2 mm, coloris : blanc

### Schémas

#### Diagramme

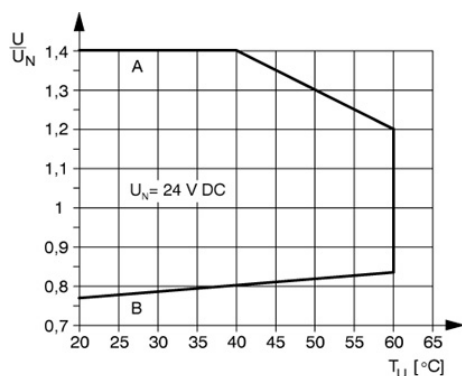
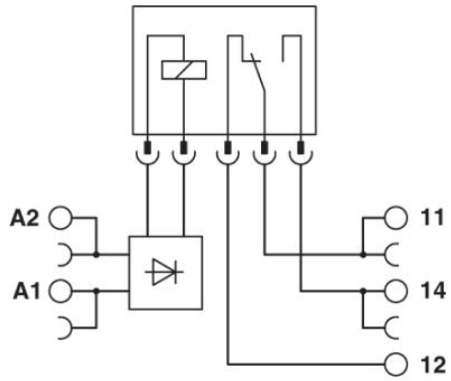


Schéma électrique

Téléchargement CAO



**Adresse**

PHOENIX CONTACT SAS  
52 Boulevard de Beaubourg Emerainville  
F-77436 Marne La Vallée Cedex 2, France  
Tél : +33/16017-9898  
Télécopie : +33/16017-3797  
<http://www.phoenixcontact.com/fr>



© 2010 Phoenix Contact  
Sous réserve de modifications techniques