

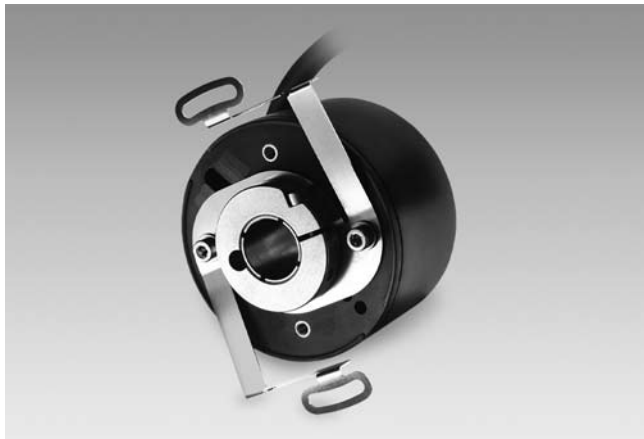
Codeur incrémental

Axe creux traversant ou non traversant - Alésage jusqu'à $\varnothing 14$ mm

Résolution 5...2048 impulsions

GI341, GI342

Incretivo



GI341

Caractéristiques électriques

Plage d'alimentation	5 VDC ± 10 % 4,75...30 VDC
Protection contre les courts-circuits	Oui (4.75...30 VDC)
Consommation à vide	≤ 30 mA (24 VDC) ≤ 60 mA (5 VDC)
Résolution (imp. par tour)	5...2048
Signal de référence	Top zéro, largeur 90°
Fréq. de commutation	≤ 150 kHz
Signaux de sortie	A, B, 0 + compléments
Etage de sortie	Emetteur de ligne RS422, TTL Totem pôle, NPN et PNP
Choc	DIN EN 61000-6-2
Emission	DIN EN 61000-6-4
Conformité	Certification UL / E63076

Points forts

- Concept innovant
- Résolution jusqu'à 2048 impulsions
- Boîtier polyamide renforcé de fibres de carbone
- Axe creux traversant jusqu'à $\varnothing 14$ mm
- Faible encombrement 40 mm
- Sortie câble tangentielle

Option

- Signaux de commutation U-V-W
- Température de fonctionnement jusqu'à 120 °C

Caractéristiques mécaniques

Boîtier	$\varnothing 58$ mm
Protection	IP 54
Vitesse de rotation	≤ 6000 t/mn
Moment d'inertie	60 gcm ²
Matière	Boîtier : polyamide
Température d'utilisation	-20...+80 °C
Humidité relative	95% sans condensation
Résistance	DIN EN 60068-2-6 Vibration 10 g, 16-2000 Hz DIN EN 60068-2-27 Choc 200 g, 6 ms
Poids	150 g
Raccordement	Câble 1 m

GI341

Axe	$\varnothing 12$ mm non traversant $\varnothing 14$ mm non traversant
Couple	$\leq 0,015$ Nm

GI342

Axe	$\varnothing 12$ mm traversant $\varnothing 14$ mm traversant
Couple	$\leq 0,05$ Nm

Codeur incrémental

Axe creux traversant ou non traversant - Alésage jusqu'à $\varnothing 14$ mm

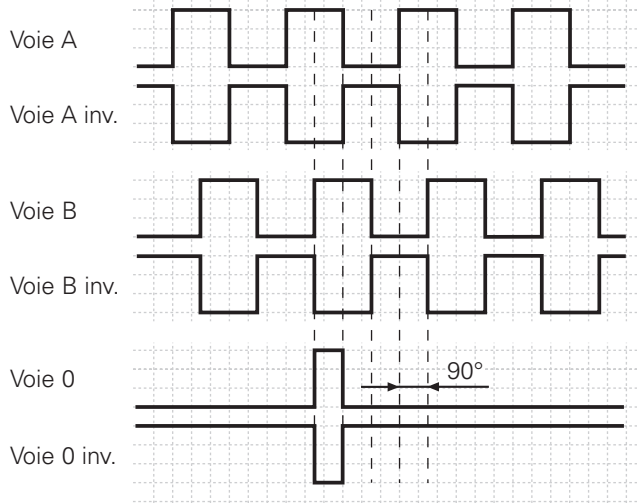
Résolution 5...2048 impulsions

GI341, GI342

Incretivo

Diagramme des sorties

Pour une rotation en sens horaire et vue sur l'axe.



Raccordement

Câble	Désignation
gris	Voie B
rose	Voie B inv.
rouge	Voie 0
noir	Voie 0 inv.
brun	Voie A
vert	Voie A inv.
blanc/vert	0V alimentation
brun/vert	+U alimentation

Niveaux électriques

Sorties	Emetteur de ligne
Niveau haut	$>2,5$ V ($I = -20$ mA)
Niveau bas	$<0,5$ V ($I = 20$ mA)
Charge max.	20 mA

Sorties	Totem pôle
Niveau haut	$>U$ alim. -3 V ($I = -20$ mA)
Niveau bas	$<0,5$ V ($I = 20$ mA)
Charge max.	20 mA

Codeur incrémental

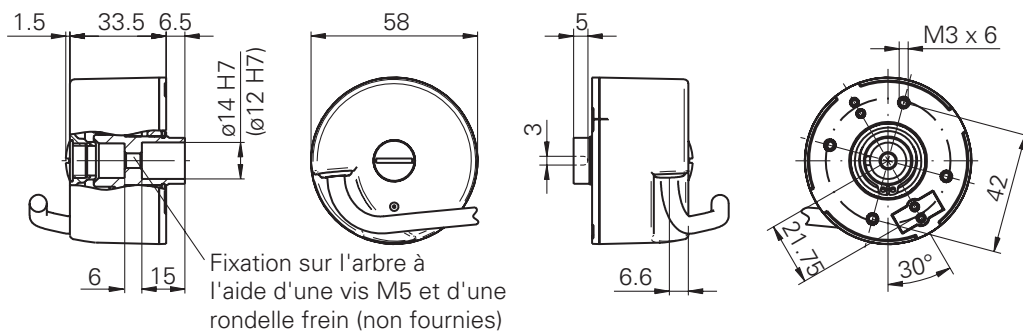
Axe creux traversant ou non traversant - Alésage jusqu'à $\varnothing 14$ mm

Résolution 5...2048 impulsions

GI341, GI342

Dimensions

GI341 axe creux non traversant



GI342 axe creux traversant

