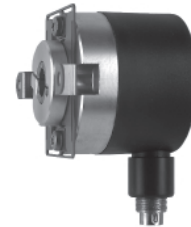


Codeur incrémental à axe creux BHK

Particularités

- Codeur à axe creux miniature avec large plage d'impulsions
- Raccordement radial câble ou connecteur
- Fixation axe traversant jusqu'à un \varnothing de 6 mm
- Fixation en bout d'arbre jusqu'à un \varnothing de 12 mm



Données générales

Tensions d'alimentation	5 VDC \pm 10% (05A) 10 - 30 VDC (24K)
Consommations max. (sans charge)	typ. 60 mA (pour 5 VDC) (05A) typ. 30 mA (pour 24 VDC) (24K)
Pas de mesure max.	8'192 pas
Nombres d'impulsions	voir références de commande
Tolérance d'impulsion	\pm 15%
Fréquences limites fmax.	50 kHz (\leq 500 impulsions) 100 kHz ($>$ 500 impulsions)

Données mécaniques

Vitesse max.	12'000 t/min
Moment d'inertie	typ. $3,0 \times 10^{-7}$ kgm ²
Couple d'utilisation	typ. 0,21 cNm IP 42 typ. 0,75 cNm IP 64 (3'000 t/min / 20 °C)
Durée de vie des roulements	dépend des conditions d'utilisation (typ. 10^9 tours)
Classe de protection max.	IP 64
Matériau	boîtier: polyamide flasque: aluminium
Poids	env. 100 g

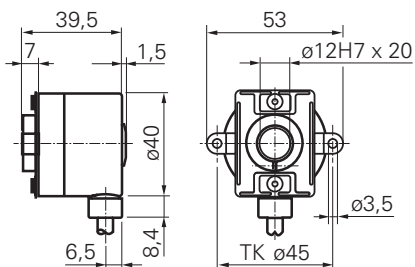
Conditions ambiantes

Plage de température	-20...+85 °C
Humidité (ambiante)	max. 95% d'humidité relative sans condensation
Vibration	IEC 60068-2-6 (\leq 100 m/s ² / 10 - 200 Hz)
Choc	IEC 60068-2-27 (\leq 500 m/s ² / 11 ms)
Protection contre les parasites	EN 61000-6-2
Rayonnement	EN 61000-6-3

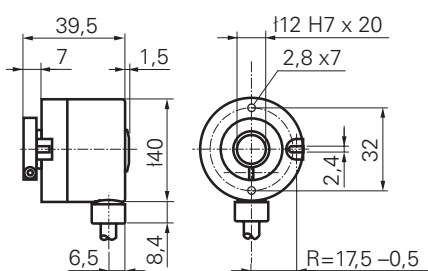


Dimensions

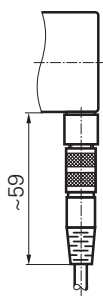
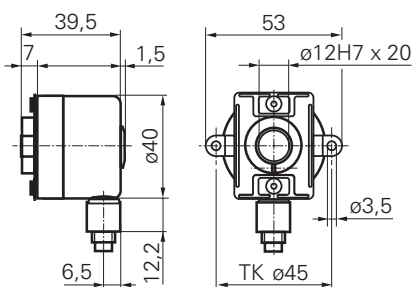
-5 avec référence d'axe **-I2**



-5 avec référence d'axe **-B2**

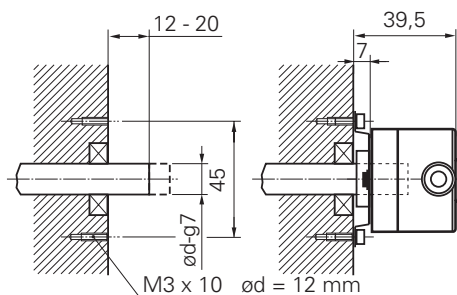


-9

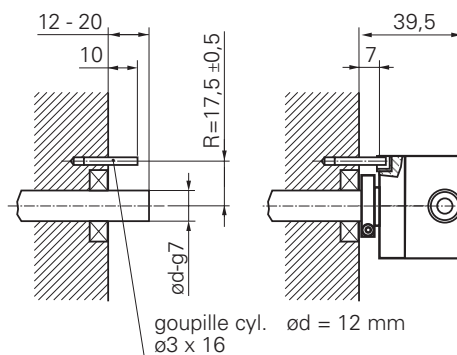


Montage

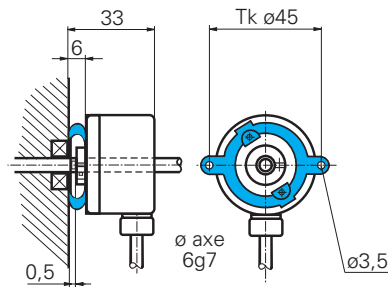
-I2 Axe non traversant 12 mm avec bague de serrage et ressort à lames



-B2 Axe non traversant 12 mm avec bague de serrage sans ressort à lames

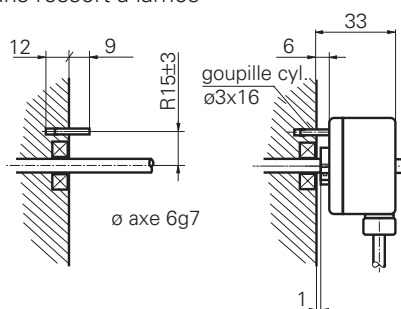


-M6 Axe traversant 6 mm avec bague de serrage et ressort à lames



-B6 Axe traversant 6 mm IP 42 avec bague de serrage sans ressort à lames

-E6 Axe traversant 6 mm IP 64 avec bague de serrage sans ressort à lames



Codeur incrémental à axe creux BHK

Repérage du câble

pour raccordement **-5**

05A (5 VDC complémenté)

Couleurs	Signaux
brun	+Vs
vert	CHA
rouge	CHA inv.
jaune	CHB
bleu	CHB inv.
rose	CHN
gris	CHN inv.
blanc	0V
blindage	blindage relié au flasque
câble	8x 0,14 mm ² , ø ext. max. 5,7 mm

24K (10 - 30 VDC push-pull, protégé contre courts-circuits)

Couleurs	Signaux
brun	+Vs
vert	CHA
jaune	CHB
rose	CHN
blanc	0V
blindage	blindage relié au flasque
câble	5x 0,14 mm ² , ø ext. max. 5,4 mm

Repérage du connecteur

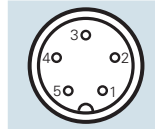
pour raccordement **-9**



05A (5 VDC complémenté)

Pin-No	Couleurs	Signaux
1	blanc	0V
2	brun	+Vs
3	vert	CHA
4	jaune	CHB
5	gris	CHN inv.
6	rose	CHN
7	bleu	CHB inv.
8	rouge	CHA inv.

pour raccordement **-9**



24K (10 - 30 VDC push-pull, protégé contre courts-circuits)

Pin-No	Couleurs	Signaux
1	blanc	0V
2	brun	+Vs
3	noir	CHA
4	bleu	CHB
5	gris	CHN

Indication

Les couleurs des fils du câble mentionnées ci-dessus sont valables pour les connecteurs confectionnés (voir chapitre Accessoires).



Références de commande

BHK 16. - -

Raccordements

- 5** Presse-étoupe radial
- 9** Connecteur radial

Axes

- B6** Axe traversant 6 mm IP 42 avec bague de serrage
- E6** Axe traversant 6 mm IP 64 avec bague de serrage
- M6** Axe traversant 6 mm IP 64 avec bague de serrage et ressort à lames
- B2** Axe non traversant 12 mm IP 42 avec bague de serrage
- I2** Axe non traversant 12 mm IP 42 avec bague de serrage et ressort à lames

Indication

Axe traversant possible jusqu'à 6 mm,
Axe non traversant jusqu'à 12 mm

Nombres d'impulsions standard

10	100	500
20	120	1000
30	200	1024
50	250	2000
60	360	2048

nombre d'impulsions différent sur demande

Plages de tension, Signaux de sortie

05A 5 VDC complémenté

24K 10 - 30 VDC push-pull, protégé contre courts-circuits

Autres exécutions sur demande.

Accessoires

Connecteurs (confectionnés), pour raccordements -9

pour complémenté	2 m	No de com. 123168 (ES62FB2)
05A	5 m	No de com. 123169 (ES62FB5)

pour protégé contre courts-circuits	2 m	No de com. 123166 (ES62CB2)
24K	5 m	No de com. 123167 (ES62CB5)

Connecteurs femelles, pour raccordements -9

pour complémenté	05A	No de com. 132983
pour protégé contre courts-circuits	24K	No de com. 123144

Kit de ressort à lames (rond) No de com. 158423

Kit de ressort à lames (carré) No de com. 158424

Kit de fixation par bague pour axe creux de 12 mm No de com. 142556

Kit de fixation par bride pour axe creux de 6 mm No de com. 142561