

Codeur incrémental à axe sortant BDK

Particularités

- Codeur miniature à large plage d'impulsions
- Raccordement axial ou radial par câble
- Raccordement par connecteur radial
- Bride synchro



Données générales

| | |
|----------------------------------|--|
| Tensions d'alimentation | 5 VDC \pm 10% (05A) 10 - 30 VDC (24K) |
| Consommations max. (sans charge) | typ. 60 mA (pour 5 VDC) typ. 30 mA (pour 24 VDC) |
| Pas de mesure max. | 8'192 pas |
| Nombre d'impulsions | voir références de commande |
| Tolérance d'impulsion | \pm 15% |
| Fréquences limites fmax. | 50 kHz (\leq 500 impulsions) 100 kHz ($>$ 500 impulsions) |

Données mécaniques

| | |
|-----------------------------|---|
| Vitesse max. | 12'000 t/min (IP 42) 6'000 t/min (IP 65) |
| Moment d'inertie | typ. $0,65 \times 10^{-7}$ kgm ² |
| Couple d'utilisation | typ. 0,14 cNm IP 42 typ. 0,75 cNm IP 65 (3'000 t/min / 20 °C) |
| Charge max. sur l'axe | axiale: 10 N radiale: 10 N |
| Durée de vie des roulements | dépend des conditions d'utilisation (typ. 10^9 tours) |
| Classe de protection max. | IP 65 |
| Matériau | boîtier: polyamide flasque: aluminium |
| Poids | env. 85 g |

Conditions ambiantes

| | |
|---------------------------------|---|
| Plage de température | -20...+85 °C |
| Humidité (ambiante) | max. 95% d'humidité relative sans condensation |
| Vibration | IEC 60068-2-6 (\leq 100 m/s ² / 10 - 200 Hz) |
| Choc | IEC 60068-2-27 (\leq 500 m/s ² / 11 ms) |
| Protection contre les parasites | EN 61000-6-2 |
| Rayonnement | EN 61000-6-3 |

Références de commande

BDK 16 .

| | | | | | |
|--|--|--|--|--|--|
| | | | | | |
|--|--|--|--|--|--|

 -

| | |
|--|--|
| | |
|--|--|

 -

| | |
|--|--|
| | |
|--|--|

 -

| | |
|--|--|
| | |
|--|--|

| | | |
|---|---|-------------|
| Raccordements | | |
| 4 | Câble 1 m axial | |
| 5 | Câble 1 m radial | |
| 9 | Connecteur radial | |
| Axes | | |
| L5 | Axe 5 mm IP 65 | |
| 5 | Axe 5 mm IP 42 | |
| Nombres d'impulsions standard | | |
| 10 | 100 | 500 |
| 20 | 120 | 1000 |
| 30 | 200 | 1024 |
| 50 | 250 | 2000 |
| 60 | 360 | 2048 |
| nombre d'impulsions différent sur demande | | |
| Plages de tension, Signaux de sortie | | |
| 05A | 5 VDC complémenté | |
| 24K | 10 - 30 VDC push-pull, protégé contre courts-circuits | |

Autres exécutions sur demande.

Accessoires

Connecteurs femelles avec câble (confectionnés), pour raccordement **-9**

| | | | |
|-----------------------------|-----|-------------------|-----------|
| pour complémenté 05A | 2 m | No de com. 123168 | (ES62FB2) |
| | 5 m | No de com. 123169 | (ES62FB5) |
| pour push-pull 24K | 2 m | No de com. 123166 | (ES62CB2) |
| | 5 m | No de com. 123167 | (ES62CB5) |

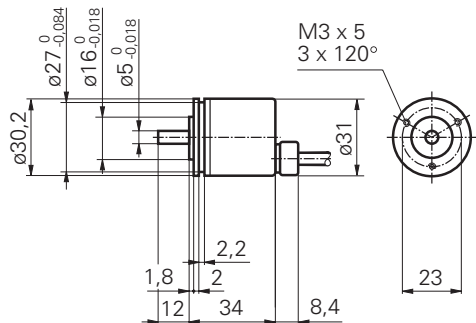
Connecteurs femelles, pour raccordement **-9**

| | |
|-----------------------------|---------------------------|
| pour complémenté 05A | No de com. 132983 |
| pour push-pull 24K | No de com. 123144 |
| Kit de brides de serrage | No de com. 106004 |
| Accouplements | voir chapitre Accessoires |

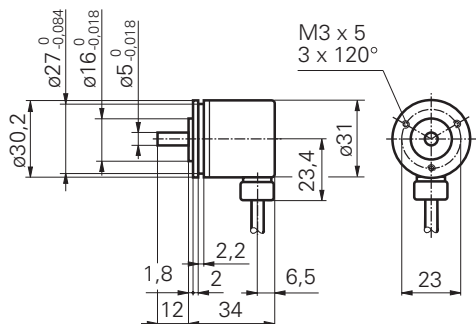


Dimensions

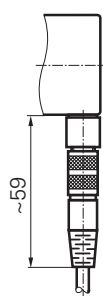
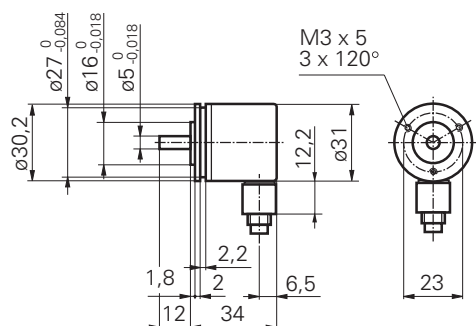
-4



-5



-9



Repérage du câble

pour raccordements **-4** et **-5**
05A (5 VDC complémenté)

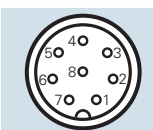
| Couleurs | Signaux |
|----------|--|
| brun | +Vs |
| vert | CHA |
| rouge | CHA inv. |
| jaune | CHB |
| bleu | CHB inv. |
| rose | CHN |
| gris | CHN inv. |
| blanc | 0V |
| blindage | blindage relié au flasque |
| câble | 8x 0,14 mm ² , ø max. ext. 5,7 mm |

24K (10 - 30 VDC push-pull, protégé contre courts-circuits)

| Couleurs | Signaux |
|----------|--|
| brun | +Vs |
| vert | CHA |
| jaune | CHB |
| rose | CHN |
| blanc | 0V |
| blindage | blindage relié au flasque |
| câble | 5x 0,14 mm ² , ø max. ext. 5,4 mm |

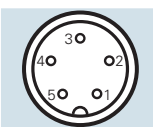
Repérage du connecteur

pour raccordement **-9**



05A (5 VDC complémenté)

| Pin-No | Signaux |
|--------|----------|
| 1 | 0V |
| 2 | +Vs |
| 3 | CHA |
| 4 | CHB |
| 5 | CHN inv. |
| 6 | CHN |
| 7 | CHB inv. |
| 8 | CHA inv. |



24K (10 - 30 VDC push-pull, protégé contre courts-circuits)

| Pin-No | Signaux |
|--------|---------|
| 1 | 0V |
| 2 | +Vs |
| 3 | CHA |
| 4 | CHB |
| 5 | CHN |

Indication

Consultez les instructions de montage