

SACC-M12FR-4CON-PG7-M

Référence: 1681143

<http://eshop.phoenixcontact.de/phoenix/treeViewClick.do?UID=1681143>

Connecteur pour capteurs/actionneurs, connecteur femelle, coudé, 4 pôles, M12, détrompage A, raccordement vissé, molette métallique, presse-étoupe Pg7

Caractéristiques commerciales

EAN	4017918157401
Unité d'emballage	1 pcs.
Tarif douanier	85366990
Poids/Unité	0,02571 KG
Donnée de page de catalogue	Page 45 (PC-2009)

Informations sur le produit

Conforme à WEEE/RoHS depuis:
13.03.2006



Notez que les données indiquées ici sont issues du catalogue en ligne. Vous trouverez l'intégralité des informations et des données dans la documentation pour l'utilisateur sous <http://www.download.phoenixcontact.fr> Les conditions générales d'utilisation pour les téléchargements sur Internet sont applicables.

Données techniques

Autres caractéristiques

Intensité nominale I_N	4 A
Tension nominale U_N	250 V
Nombre de pôles	4
Résistance de contact	$\leq 8 \text{ m}\Omega$

Résistance d'isolement	≥ 100 MΩ
Température ambiante (fonctionnement)	-40 °C ... 85 °C (connecteur mâle / femelle)

Caractéristiques générales

Détrompage	A - standard
Catégorie de surtension	II
Degré de pollution	3
Indice de protection	IP67
Matériau de contact	CuZn
Matériau de surface du contact	CuSnZn
Matériau de porte-contacts	PA 66
Matériau de surface de prise	PBT
Matériau de la molette	Zinc moulé sous pression, nickelé
Matériau du joint	NBR
Mode de raccordement	Raccordement vissé
Section de conducteur souple min.	0,25 mm ²
Section de conducteur souple max.	0,75 mm ²
Section du conducteur AWG/kcmil min.	24
Section du conducteur AWG/kcmil max.	18
Diamètre min.	4 mm
Diamètre max.	6 mm
Affichage d'état	Non

Approbatons



Homologations CUL, GOST, UL

Accessoires

Article	Désignation	Description
---------	-------------	-------------

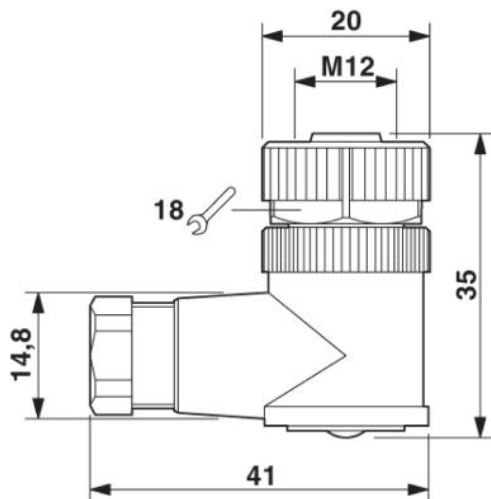
Généralités

1436505	SACC-M12-SET/2,5-3,5	Connecteur capteur/actionneur, accessoires, vis de pression et joint Pg7, pour connecteur mâle M12 non blindé, diamètre de câble 2,5 mm à 3,5 mm
---------	----------------------	--

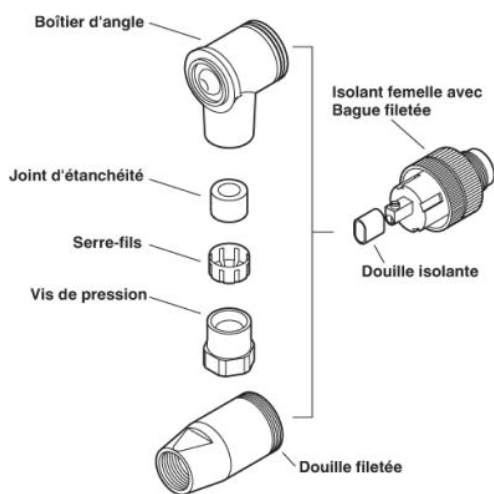
Schémas

Dessin coté

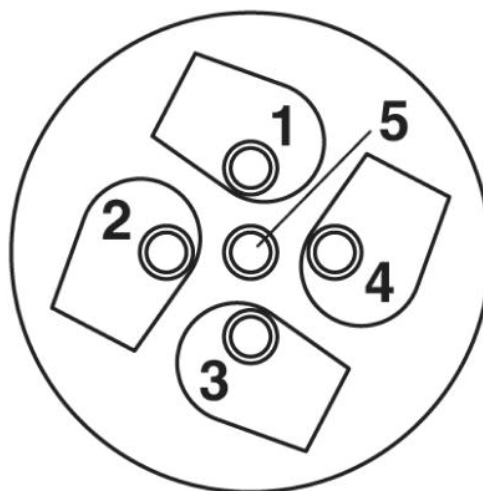
Connecteur femelle M12 x 1, coudé



Dessin schématique



Connecteur mâle/femelle M12



Côté connexion câble M12 (connexion vissée)

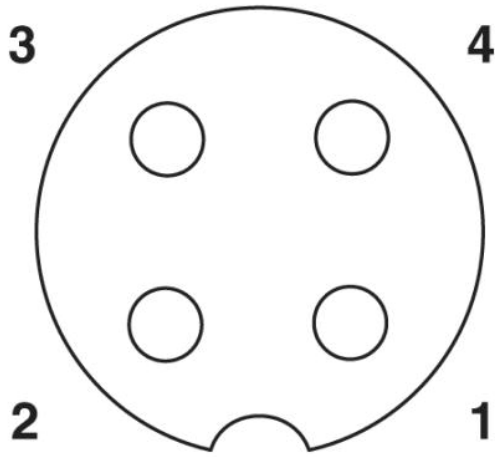


Schéma des pôles connecteur femelle M12, 4 pôles,
détrompage A, vue côté femelle

Adresse

PHOENIX CONTACT SAS
52 Boulevard de Beaubourg Emerainville
F-77436 Marne La Vallée Cedex 2, France
Tél : +33/16017-9898
Télécopie : +33/16017-3797
<http://www.phoenixcontact.com/fr>



© 2010 Phoenix Contact
Sous réserve de modifications techniques