

SACC-EC-M12MS-5CON-PG9/0,5

Référence: 1671124



<http://eshop.phoenixcontact.de/phoenix/treeViewClick.do?UID=1671124>

Connecteur mâle encastrable pour capteurs et actionneurs, 5 pôles, M12, détrompage A, montage vissé/sur face avant, filetage PG9, positionnable avec cordon TPE de 0,5 m, 5 x 0,34 mm²

Caractéristiques commerciales

EAN	4017918134976
Unité d'emballage	1 pcs.
Tarif douanier	85444290
Poids/Unité	0,02603 KG
Donnée de page de catalogue	Page 25 (PC-2009)

Informations sur le produit

Conforme à WEEE/RoHS depuis:
27.04.2006



Notez que les données indiquées ici sont issues du catalogue en ligne. Vous trouverez l'intégralité des informations et des données dans la documentation pour l'utilisateur sous <http://www.download.phoenixcontact.fr>. Les conditions générales d'utilisation pour les téléchargements sur Internet sont applicables.

Données techniques

Autres caractéristiques

Intensité nominale I_N	4 A
Tension nominale U_N	60 V
Nombre de pôles	5
Résistance de contact	$\leq 3 \text{ m}\Omega$

Résistance d'isolement	> 10 Ω
Longueur du câble	0,5 m
Température ambiante (fonctionnement)	-25 °C ... 85 °C (connecteur mâle / femelle)

Caractéristiques générales

Détrompage	A - standard
Catégorie de surtension	II
Degré de pollution	3
Indice de protection	IP67
Matériau de contact	CuZn
Matériau de surface du contact	Au
Matériau de porte-contacts	PA66 GF
Matériau de la molette	laiton, nickelé
Matériau du joint	NBR
Type de montage	Montage sur la face avant Pg9
Mode de raccordement	Cordons individuels
Affichage d'état	Non

Caractéristiques du câble

Type de câble	Cordon TPE
Section du conducteur	0,34 mm ²
AWG ligne de signaux	22
Structure du conducteur ligne de signal	7x 0,25 mm
Diamètre du fil avec isolant	1,2 mm \pm 0,07 mm
Epaisseur isolement	0,21 mm
Coloris des fils	noir, marron, bleu, blanc, gris
Résistance d'isolement	\geq 20 M Ω *km
Résistance du conducteur	\leq 57,6 Ω /km
Tension nominale câble	300 V
Tension d'essai câble	2000 V AC
Matériau Isolant du fil	TPE
Matériau conducteur	Cordon Cu étamé
Température ambiante (fonctionnement)	-25 °C ... 90 °C (câble, pose fixe)

Approbations



Homologations

CUL, GOST, UL

CUL

Tension nominale U_N	125 V
Intensité nominale I_N	4 A

UL

Tension nominale U_N	125 V
Intensité nominale I_N	4 A

Accessoires

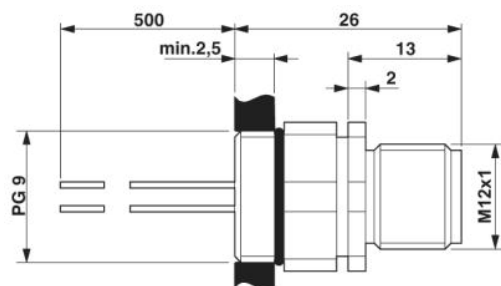
Article	Désignation	Description
---------	-------------	-------------

Montage

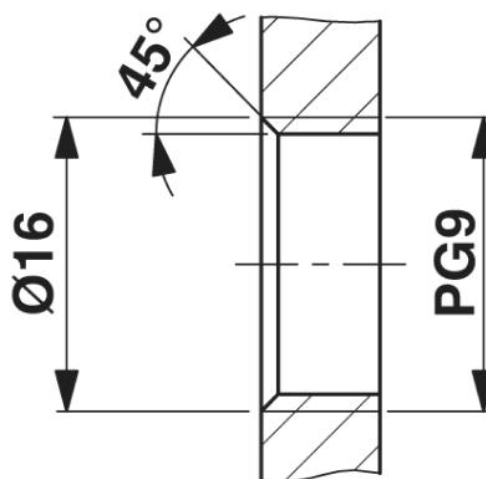
1504084	SACC-E-MU-PG9	Ecrou plat avec filetage Pg9
---------	---------------	------------------------------

Schémas

Dessin coté



Connecteur mâle à encastrer M12, positionnable



Découpe du boîtier pour filetage PG9, paroi de montage avec filetage

Dessin schématique

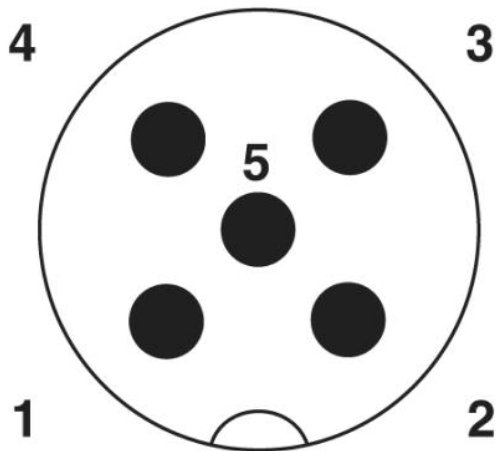


Schéma des pôles connecteur mâle M12, 5 pôles, détrompage A, vue côté mâle

Adresse

PHOENIX CONTACT SAS
52 Boulevard de Beaubourg Emerainville
F-77436 Marne La Vallée Cedex 2, France
Tél : +33/16017-9898
Télécopie : +33/16017-3797
<http://www.phoenixcontact.com/fr>



© 2010 Phoenix Contact
Sous réserve de modifications techniques