

# SACC-M12MR-5SC M

Référence: 1508190



<http://eshop.phoenixcontact.de/phoenix/treeViewClick.do?UID=1508190>

Connecteur pour capteurs/actionneurs, connecteur mâle, coudé, 5 pôles, M12, détrompage A, raccordement à ressort, molette métallique, diamètre de câble 8 mm max.

Caractéristiques commerciales	
EAN	4017918945947
Unité d'emballage	1 pcs.
Tarif douanier	85366990
Poids/Unité	0,0221 KG
Donnée de page de catalogue	Page 33 (PC-2007)

### Informations sur le produit

Conforme à WEEE/RoHS depuis:  
10.11.2006



Notez que les données indiquées ici sont issues du catalogue en ligne. Vous trouverez l'intégralité des informations et des données dans la documentation pour l'utilisateur sous <http://www.download.phoenixcontact.fr> Les conditions générales d'utilisation pour les téléchargements sur Internet sont applicables.

## Données techniques

Autres caractéristiques	
Intensité nominale $I_N$	4 A
Tension nominale $U_N$	60 V
Nombre de pôles	5
Résistance de contact	$\leq 8 \text{ m}\Omega$

Résistance d'isolement	$\geq 100 \text{ M}\Omega$
Température ambiante (fonctionnement)	-40 °C ... 85 °C (connecteur mâle / femelle)

### Caractéristiques générales

Détrompage	A - standard
Catégorie de surtension	II
Degré de pollution	3
Indice de protection	IP65
Matériau de contact	CuSn
Matériau de surface du contact	Ni/Au
Matériau de porte-contacts	PA 66
Matériau de surface de prise	PA 66
Matériau de la molette	Zinc moulé sous pression, nickelé
Matériau du joint	Néoprène
Mode de raccordement	Raccordement à ressort
Section de conducteur souple min.	0,14 mm <sup>2</sup>
Section de conducteur souple max.	0,5 mm <sup>2</sup>
Section du conducteur AWG/kcmil min.	26
Section du conducteur AWG/kcmil max.	20
Diamètre min.	4 mm
Diamètre max.	8 mm
Affichage d'état	Non

### Approbatons



Homologations CUL, UL

#### CUL

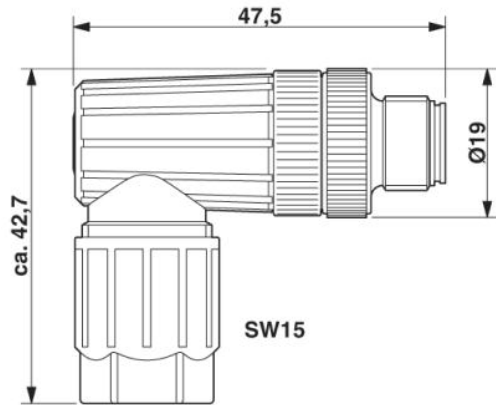
Tension nominale $U_N$	125 V
Intensité nominale $I_N$	4 A

#### UL

Tension nominale $U_N$	125 V
Intensité nominale $I_N$	4 A

## Schémas

### Dessin coté



Connecteur mâle M12 x 1, coudé

### Dessin schématique

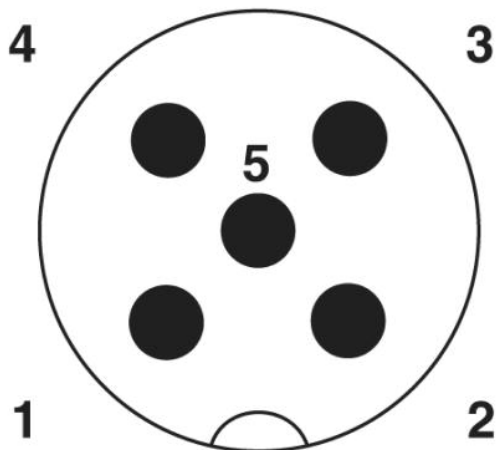


Schéma des pôles connecteur mâle M12, 5 pôles, détrompage A, vue côté mâle

**Adresse**

PHOENIX CONTACT SAS  
52 Boulevard de Beaubourg Emerainville  
F-77436 Marne La Vallée Cedex 2, France  
Tél : +33/16017-9898  
Télécopie : +33/16017-3797  
<http://www.phoenixcontact.com/fr>



© 2010 Phoenix Contact  
Sous réserve de modifications techniques