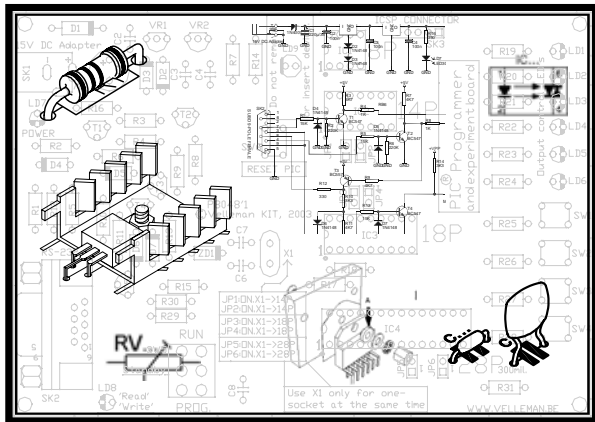


# K4401



Geluiden generator .....	<b>3</b>
Générateur de bruits .....	<b>6</b>
Tönengenerator .....	<b>9</b>
Generador de sonidos .....	<b>12</b>



# GELUIDEN GENERATOR

## SPECIFICATIES :

- 10 verschillende melodieën : Sirene, Machinegeweer, Motor, auto, ...
- Regelbare geluidssnelheid.
- Toetsenbord d.m.v. drukknoppen

## TECHNISCHE GEGEVENS :

- Luidspreker uitgang: 8 Ohm/1W
- Lijnuitgang: 1Vrms
- Voedingsspanning: 8 - 10VDC (9V batterij)
- Max. stroomopname: 100mA
- Beveiligd tegen ompolen van de voedingsspanning.

## EFFECTEN :

- Machinegeweer (willekeurige schoten met kogel- inslag).
- Europese sirene.
- Phasor geweer ( STAR-WARS- achtig machinegeweer).
- Raceauto motor geronk (Toerental verhogen/verlagen).
- Autobanden geschreeuw in een bocht.
- Ontploffing.
- Mortier schot gevolgd door ontploffing.
- Muziekje: "Wild charge tune".
- Muziekje: "Snake charmers tune".
- U.S.A. sirene.



## ALVORENS TE BEGINNEN

Zie ook de algemene handleiding voor soldeertips en andere algemene informatie (vb. Kleurencodering voor weerstanden en LEDs).

### Benodigheden om de kit te bouwen:

- Kleine soldeerbout van max 40W.
- Dun 1mm soldeersel, zonder soldeervet.
- Een kleine kniptang.

1. Monteer de onderdelen correct op de print zoals in de illustraties.
2. Monteer de onderdelen in de correcte volgorde, zoals in de geïllustreerde stuklijst.
3. Gebruik de vakjes om uw vorderingen aan te duiden.
4. Hou rekening met eventuele opmerkingen in de tekst.

## BOUW

Voor uw gemak en om fouten te vermijden werden de meeste axiale componenten machinaal in de correcte volgorde op een band geplaatst. Verwijder de componenten één voor één van de band.



**Tip:** U kunt de foto's op de verpakking gebruiken als leidraad tijdens de montage. Door eventuele verbeteringen is het mogelijk dat de foto's niet 100% nauwkeurig zijn.


1. Monteer de dioden. Let op de polariteit!
2. Monteer de zenerdiode. Let op de polariteit!
3. Monteer de koolstoffilmweerstand.
4. Monteer de metaalfilmweerstand.
5. Monteer het IC voetje, let op dat de stand van de nok!
6. Monteer het correctie netwerk :
  - ✓ Monteer de diode D8 verticaal en voorlopig met één aansluiting.
  - ✓ Monteer R6 met één aansluiting op de anode zijde van D8 verticaal.
  - ✓ De vrije uiteinden van de diode en weerstand kan men dan samen verbinden en afknippen.

7. Monteer de keramische condensatoren.
8. Monteer de transistors.
9. Monteer de printpennen.
10. Monteer de trimpotentiometer.
11. Monteer de elektrolytische condensatoren. Let op de polariteit.
12. Monteer de drukknoppen.
13. Plaats de IC in zijn voetje, let op de stand van de nok!
14. Monteer het asje op de potentiometer.

## 15. AANSLUITING & GEBRUIK :

 **Controleer de volledige montage op montagefouten alvorens de spanning aan te sluiten!**

- Zet de potentiometer in de middenstand.
- Verbind een luidspreker (8 Ohm / 1Watt min.) tussen de punten LS.
- Sluit een voeding (9VDC) of een 9V batterij aan tussen de punten +9V en -9V.
- Door nu op de verschillende drukknopjes te drukken moet men de verschillende effecten horen.

 **OPGELET:** Bij sommige effecten (o.a sirenes, motor geronk) is het nodig om de drukknop te blijven indrukken. Het "ontploffing" geluid heeft een lange uitstertijd, daardoor kan men soms niet direct een ander geluid oproepen. Door aan de potentiometer te draaien kan men de snelheid van de effecten veranderen (optimaliseren).

Wil men de geluiden extra versterken of aansluiten aan een mengpaneel, dan kan dit via de uitgang OUT. Men kan dan eventueel de luidspreker loskoppelen. Door de opstelling van de drukknoppen en de potentiometer kan men heel gemakkelijk de schakeling inbouwen in een kunststof kastje of het printje achter een paneeltje monteren.



# GENERATEUR DE BRUITS

## SPECIFICATIONS :

- 10 différentes tonalités : sirène, mitrailleuse, moto, auto, ...
- Vitesse de son réglable
- Clavier à boutons-poussoirs.

## DONNEE TECHNIQUES

- Sortie pour haut-parleur: 8 Ohm/1 W
- Sortie de ligne: 1Vrms
- Tension d'alimentation: de 8 à 10VDC (pile de 9 V)
- Absorption maximale de courant: 100mA
- Protection contre l'inversion de la polarité de la tension d'alimentation.

## EFFETS

- Une mitrailleuse (coups de feu avec le bruit de la balle).
- Sir ne Européenne.
- Fusil Phasor (mitrailleuse du genre "STAR-WARS")
- Vrombissement de moteur d'une voiture de course
- Crissement de pneus dans un virage
- Explosion
- Coup de mortier suivi d'une explosion
- Mélodie: "Wild charge tune".
- Mélodie: "Snake charmers tune"
- Sirène des Etats-Unis.

## AVANT DE COMMENCER

Lisez également les astuces pour le soudage et d'autres infos générales dans la notice (p.ex. le code couleurs des résistances et des LEDs).

### Matériel nécessaire pour le montage du kit:

- Petit fer à souder de max. 40W.
  - Fine soudure de 1mm, sans pâte à souder.
  - Petite pince coupante.
1. Montez les pièces correctement orientées sur le circuit imprimé, comme dans l'illustration.
  2. Montez les pièces dans l'ordre correct sur le circuit imprimé, comme dans la liste des composants illustrée.
  3. Utilisez les cases  pour indiquer votre état d'avancement.
  4. Tenez compte des remarques éventuelles dans le texte.

## MONTAGE

La plupart des composants ont été placés mécaniquement dans l'ordre correct sur une bande pour votre facilité et pour éviter des erreurs. Retirez les composants un par un de la bande.



Truc: Les photos sur l'emballage peuvent vous servir de guide lors de l'assemblage. Toutefois, il se peut que les photos ne correspondent pas à 100% à la réalité en raison des adaptations subies.

1. Montez les diodes. Attention à la polarité !
2. Montez la diodes Zener. Attention à la polarité!
3. Montez les résistances à piste carbone.
4. Montez le résistance à couche métallique .
5. Montez le support de CI. Veillez à ce que la position de l'encoche corresponde à celle sur l'impression du circuit.
6. Montez le réseau de connexion.
  - ✔ Montez la diode D8 verticalement et, pour l'instant, avec une seule connexion.
  - ✔ Montez la résistance R16 verticalement et avec une seule connexion aux D8 (Anode).
  - ✔ Soudez les bouts libres de la diode et de la résistance l'un à l'autre et coupez-les.



7. Montez les condensateurs en céramique.
8. Montez les transistors.
9. Montez les cosses.
10. Montez le potentiomètre de réglage.
11. Montez les condensateurs électrolytiques. Attention à la polarité.
12. Montez les boutons-poussoirs.
13. Montez le CI dans son support. Attention à la position de l'encoche!
14. Montez l'axe sur le potentiomètre.

## 15. CONNEXIONS ET UTILISATION :

👉 **N'oubliez pas de vérifier si le montage est correct avant de brancher l'appareil**

- Mettez le potentiomètre de réglage en position médiane.
- Raccordez un haut-parleur (8 Ohm / 1 Watt min.) entre les points LS.
- Connectez une alimentation (9VDC) ou une pile de 9 V aux points +9V et -9V.
- Si vous enfoncez maintenant les différents boutons-poussoirs, vous devez entendre les différents effets.

👉 **ATTENTION:** Il est nécessaire, pour certains effets (e.a. pour les sirènes, le vrombissement de moteur), de maintenir la pression sur le bouton-poussoir. Il est possible de modifier (d'optimiser) la vitesse des effets en tournant au potentiomètre de réglage.

Amplifier davantage les bruits ou connecter l'appareil à une console de mixage peut se faire en utilisant la sortie OUT. On peut, le cas échéant, déconnecter le haut-parleur.

Grâce à l'emplacement des boutons-poussoirs et du potentiomètre de réglage, l'encastrement du circuit dans un boîtier en matière plastique ou le montage de la plaquette derrière un petit panneau est fort ais à réaliser.



# TÖNENGENERATOR

## TECHNISCHE EIGENSCHAFTEN

- 10 verschiedene Effekte : Sirene, Maschinengewehr, Motor, Auto...
- regelbare Schallgeschwindigkeit.
- auf Tastendruck.

## TECHNISCHE DATEN

- Lautsprecherausgang: 8 Ohm/1W
- Linienausgang: 1Vrms
- Speisespannung: 8 - 10VDC (9V-Batterie)
- Höchststromaufnahme: 100mA.
- Gesichert gegen Umpolung der Speisespannung.

## EFFEKTE

- Maschinengewehr (Anzahl Schüssen mit Kugeleinschlag).
- Europäische Sirene.
- Phasorgewehr (STAR-WARS-artiges Maschinengewehr).
- Rennwagens motor (rpm. erhöhen/erniedrigen).
- Geschrei von Autoreifen in einer Kurve.
- Explosion.
- Mörserschuss gefolgt von einer Explosion.
- Melodie: "Wild Charge tune".
- Melodie: "Snake charmers tune".
- U.S.A.-Sirene.



## BEVOR SIE ANFANGEN

Siehe auch die allgemeine Anleitung für Lötinweise und andere allgemeine Informationen (z.B. die Farbcodierung für Widerstände und LEDs).

### Zum Bau notwendiges Material:

- Kleiner LötKolben von höchstens 40W.
- Dünnes Lötmetall von 1mm, ohne Löt fett.
- Eine kleine Kneifzange.

1. Montieren Sie die Bauteile in der richtigen Richtung auf der Leiterplatte, siehe Abbildung.
2. Montieren Sie die Bauteile in der richtigen Reihenfolge, wie in der illustrierten Stückliste wiedergegeben.
3. Notieren Sie mittels der ☑-Häuschen Ihre Fortschritte.
4. Beachten Sie eventuelle Bemerkungen im Text.

## MONTAGE

Die meisten Axialbauteile werden maschinell in der richtigen Reihenfolge auf einem Band befestigt. So wird es Ihnen leichter und werden Sie Fehler vermeiden. Entfernen Sie nacheinander die Bauteile vom Band.



**Hinweis:** Die Fotos auf der Verpackung können als Hilfe bei der Montage verwendet werden. Wegen bestimmter Anpassungen ist es allerdings möglich, dass die Fotos nicht zu 100% mit der Wirklichkeit übereinstimmen.

1. Montieren Sie die Dioden. Achten Sie auf die Polarität!
2. Montieren Sie die Zenerdiode. Achten Sie auf die Polarität!
3. Montieren Sie die Kohleschichtwiderstände.
4. Montieren Sie die Metallschichtwiderstand.
5. Montieren Sie die IC - Fassung. Achten Sie auf die Position des Nockens!
6. Montieren Sie das Netz:
  - ✔ Montieren Sie die Diode D8 vertikal und vorläufig mit einem Anschluss.
  - ✔ Montieren Sie den Widerstand R16 auch vertikal und vorläufig mit einem Anschluss auf D8 (Anode).
  - ✔ Die freien Enden der Diode und des Widerstands kann man zusammen verbinden und abschneiden.

7. Montieren Sie die Keramikcondensatoren.
8. Montieren Sie die Transistoren.
9. Montieren Sie die Leiterplattenstifte.
10. Montieren Sie das Trimmerpotentiometer.
11. Montieren Sie die Elektrolytkondensatoren. Achten Sie auf die Polarität!
12. Montieren Sie die Druckknöpfe.
13. Stecken Sie die IC in ihre Fassung. Achten Sie auf die Position des Nockens!
14. Montieren Sie die Achse auf dem Potentiometer.

## 15. ANSCHLUSS UND ANWENDUNG:

☞ **Kontrollieren Sie, ob alles richtig montiert wurde, ehe den Bausatz einzuschalten !**

- Drehen Sie das Potentiometer in die Mittellage.
- Verbinden Sie einen Lautsprecher (8 Ohm / 1Watt min.) zwischen den Punkten LS.
- Schliessen Sie zwischen den Punkten +9V und -9V eine Stromversorgung (9VDC) oder eine 9V-Batterie an.
- Beim Drücken der einzelnen Druckknöpfe sollten jetzt die jeweiligen Effekte ertönen.

☞ **ACHTUNG:** Bei bestimmten Effekten (u.a. Sirenen, Motorgebrumm) muss man den Druckknopf eingedrückt halten. Durch Verdrehung des Potentiometers können Sie die Geschwindigkeit der Effekte ändern (optimieren).

Möchten Sie die Töne zusätzlich verstärken oder an ein Mischpult anschliessen, so kann dies über den Ausgang OUT. Man kann dann eventuell den Lautsprecher loskuppeln.

Dank der Aufstellung der Druckknöpfe sowie des Potentiometers lässt sich die Schaltung ganz leicht in ein Kunststoffgehäuse einbauen oder kann die Baugruppe ganz leicht hinter einem Panel montiert werden.



# GENERADOR DE SONIDOS

## ESPECIFICACIONES :

- 10 sonidos diferentes : sirena, pistola, motor, coche...
- velocidad del sonido
- pulsador

## CARACTERÍSTICAS TÉCNICAS :

- Salida para altavoz: 8 Ohms/1W
- Salida de línea: 1 Vrms
- Tensión de alimentación: de 8 a 10 VDC (pila de 9 V)
- Consumo máximo: 100 mA
- Protección contra la inversión de polaridad de la alimentación

## EFECTOS :

- Ametralladora (disparos con el ruido del rebote de la bala)
- Sirena europea
- Fusil laser (metralleta del tipo de "La Guerra de las Galaxias")
- Sonido del motor de un coche en marcha (incremento/reducción del número de revoluciones)
- Chilido de las ruedas en una curva
- Explosión
- Disparo de Mortero seguido de una explosión
- Melodía: "Wild charge tune" (carga salvaje)
- Melodía: "Snake charmers tune" (cancion del encantador de serpientes)
- Sirena de los Estados Unidos

## ANTES DE EMPEZAR

Lea también el manual del usuario para consejos de soldadura y otras informaciones generales (p.ej. el código de colores de las resistencias y los LEDs)

### Material necesario para el montaje del kit :

- Pequeño soldador de 40W máx.
  - Soldadura de 1mm, sin pasta de soldadura.
  - Pequeños alicates de corte.
1. Coloque los componentes correctamente orientados en el circuito integrado (véase la figura).
  2. Coloque los componentes por orden correcto (véase la lista de componentes).
  3. Use los cajetines ☑ para indicar su progreso.
  4. Tenga en cuenta las eventuales observaciones.

## MONTAJE

La mayoría de los componentes han sido colocados mecánicamente por orden correcto en una banda para su facilidad y para evitar errores. Quite los componentes uno tras uno de la banda.



**Consejo :** Puede usar las fotos del embalaje como directrices durante el montaje. Sin embargo, es posible que las fotos no correspondan completamente a la realidad debido a cambios posteriores.

1. Monte los diodos. ¡Controle la polaridad!
2. Monte el diodos zener. ¡Controle la polaridad!
3. Monte las resistencias de capa de carbón.
4. Monte el resistencia de película metálica.
5. Monte el soporte de CI. ¡Atención a la posición de la muesca!
6. Monte la red :
  - ✓ Monte el diodo D8 verticalmente y provisionalmente con una conexión.
  - ✓ Monte la resistencia R16 también verticalmente y provisionalmente con una conexión en D8 (ánodo).
  - ✓ Es posible conectar y cortar los extremos libres del diodo y de la resistencia.



7. Monte los condensadores cerámicos.
8. Monte los transistores.
9. Montar los terminales.
10. Montar el potenciómetro de ajuste.
11. Montar los condensadores electrolíticos. Atención a la polaridad!
12. Montar los pulsadores.
13. Colocar el integrado, tipo VK4401 en su zócalo. Atención a la posición de la muesca (ver serigrafía en la placa).
14. Montar el eje sobre el potenciómetro.

## 15. CONEXIÓN Y UTILIZACIÓN

👉 **Verifique si todo ha sido bien montado antes de activar el aparato.**

- Colocar el potenciómetro en su posición media.
- Conectar un altavoz (80hms/1W) entre los puntos LS.
- Conectar una alimentación (9VDC) o una pila de 9V a los puntos +9V y -9V.
- Si pulsa Vd. diferentes pulsadores, escuchará diferentes sonidos.

👉 **ATENCIÓN:** Es necesario, para algunos efectos, (p. ej. para las sirenas o el ruido del motor) mantener pulsado el pulsador. Es posible modificar (optimizar) la velocidad de los efectos, girando el potenciómetro de ajuste.

Amplificar los ruidos o conectar el circuito a una mesa de mezclas, es posible hacerlo utilizando la salida OUT. Se puede, si lo necesita, desconectar el altavoz.

Gracias al emplazamiento de los pulsadores y del potenciómetro de ajuste, es posible la instalación del circuito en una caja de material plástico o su colocación detrás de un pequeño panel.





Modifications and typographical errors reserved  
© Velleman Components nv.  
H4401B - 2004 - ED1

