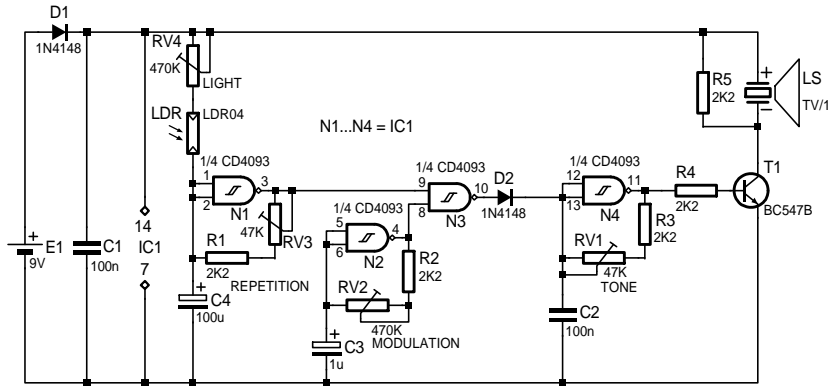
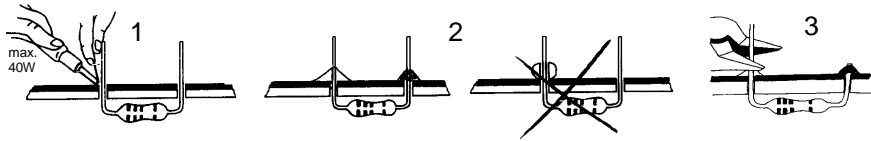


Soldering - Solderen - Soudage - Lötén - Soldadura - Lötning - Juottami nen - Saldatura - Solda



VELLEMAN KIT NV
 Legen Heirweg 33
 9890 Gavere
 Belgium
 Email: Support@velleman.be

<p>1 Resistor - Weerstand - Résistance - Widerstand - Resistencia - Motstand - Vastus - Resistenze</p> <p>(Red, Red, Red) (Rood, Rood, Rood) (Rouge, Rouge, Rouge) (Rot, Rot, Rot) (Röd, Röd, Röd) (Punainen, Punainen, Punainen) (Rojo, Rojo, Rojo) (Encarnado, Encarnado, Encarnado) (Rosso, Rosso, Rosso)</p> <p> $\diamond R1: 2K2$ $\diamond R2: 2K2$ $\diamond R3: 2K2$ </p>	<p>2 LDR</p> <p>$\diamond LDR: LDR04$</p>	<p>3 Diode - Diodo - Diod</p> <p>$\diamond D1: 1N4148$ $\diamond D2: 1N4148$</p> <p>Cathode ! </p>
--	---	--

<p>4 IC Socket - IC voet - Support de CI - IC Fuß - Soppo del CI - IC Sokkel - Mikropirkanta - IC sokkel - Zoccolo IC</p> <p>$\diamond IC1: 14P$</p>	<p>5 Transistor</p> <p>$\diamond T1: BC547$</p>	<p>6 Capacitor - Condensateur</p> <p>$\diamond C1: 100nF (104, \mu 1)$</p>	<p>7 ELCO</p> <p>$\diamond C3: 1\mu F$ $\diamond C4: 100\mu F$ Watch the polarity !</p>
--	---	--	--

<p>8 -Trimpotentiometer - Potentiomètre de réglage - Potentiometro de regulación - Trimmerpotentiometri - Trimme-potentiometer - Trimmer potenziometri</p> <p>$\diamond RV1: 47K (50K)$ $\diamond RV2: 470K (500K)$ $\diamond RV3: 47K (50K)$</p>	<p>9 IC - CI</p> <p>$\diamond IC1: CD4093$</p>	<p>10 Piezo</p> <p>$\diamond LS: TV/1$</p> <p>+ = Red -Rood - Rouge Rot - Röd - Punainen</p>	<p>11</p> <p>A B C </p>
---	--	---	--

12 Sound adjustment - Geluid afregelen - Réglage du son - Klang Feinabstimmung - Reglaje del sonido - Regolazione del suono - Äänen säätö - Ljud inställning - Ajuste de som.

<p>1</p> <p>⇒ Turn all trimmers at minimum. ⇒ Draai alle trimmers op minimum. ⇒ Tournez tous les potentiomètres trim à min. ⇒ Reglen Sie alle Pot-meters an min. ⇒ Girar los trimmes al mínimo. ⇒ Girare i trimmer al minimo. ⇒ Säädä trimmerit minimiasentoon. ⇒ Justera trimmpotentiometerna till minimum.</p> <p>RV1: MIN RV2: MIN RV3: MIN RV4: MIN</p>	<p>2</p> <p>⇒ Insert a 9V battery. ⇒ Monteer een 9V bat. ⇒ Montez une batt. de 9V. ⇒ Montieren Sie ein 9V bat. ⇒ Insertar una pila de 9V. ⇒ Inserirre una batteria da 9V. ⇒ Asenna 9V paristo. ⇒ Anslut ett 9 Volts batteri. ⇒ Colocar uma pilha de 9V</p>	<p>3</p> <p>⇒ Adjust the trimmers in the indicated order. ⇒ Ajustar los trimmers en el orden indicado. ⇒ Réglez les trimmers afregelen in de aangegeven volgorde. ⇒ Effectuez les réglages dans l'ordre indiqué. ⇒ Halten Sie sich bei den Feinabstimmungen an die angegebene Reihenfolge. ⇒ Säädä trimmerit oikeassa järjestyksessä. ⇒ Justera trimmpotentiometerna i indikerad ordning. ⇒ Ajustar os potenciometros na ordem indicada.</p> <p>A → B → C → D </p> <p>RV1 "TONE" RV2 "MOD" RV3 "REP" RV4 "LIGHT"</p>
--	---	--