

## SACC-M 8MR-3CON-M

Référence: 1699902



<http://eshop.phoenixcontact.de/phoenix/treeViewClick.do?UID=1699902>

Connecteur pour capteurs/actionneurs, connecteur mâle, coudé, 3 pôles, M8, raccordement soudé, molette métallique, diamètre de câble 5 mm max.

Caractéristiques commerciales	
EAN	4017918574031
Unité d'emballage	1 pcs.
Tarif douanier	85366990
Poids/Unité	0,01019 KG
Donnée de page de catalogue	Page 40 (PC-2009)

### Informations sur le produit

Conforme à WEEE/RoHS depuis:  
24.11.2006



Notez que les données indiquées ici sont issues du catalogue en ligne. Vous trouverez l'intégralité des informations et des données dans la documentation pour l'utilisateur sous <http://www.download.phoenixcontact.fr>. Les conditions générales d'utilisation pour les téléchargements sur Internet sont applicables.

### Données techniques

Autres caractéristiques	
Intensité nominale $I_N$	4 A
Tension nominale $U_N$	60 V
Nombre de pôles	3
Résistance de contact	$\leq 3 \text{ m}\Omega$

Résistance d'isolement	≥ 100 MΩ
<b>Caractéristiques générales</b>	
Détrompage	A - standard
Catégorie de surtension	II
Degré de pollution	3
Indice de protection	IP67
Matériau de contact	CuZn
Matériau de surface du contact	Au
Matériau de porte-contacts	PUR / PA66
Matériau de surface de prise	PBT
Matériau de la molette	laiton, nickelé
Matériau du joint	NBR
Mode de raccordement	Cône de soudage
Section de conducteur souple min.	0,08 mm <sup>2</sup>
Section de conducteur souple max.	0,34 mm <sup>2</sup>
Section du conducteur AWG/kcmil min.	28
Section du conducteur AWG/kcmil max.	22
Diamètre min.	3,5 mm
Diamètre max.	5 mm
Affichage d'état	Non

## Approbatons



Homologations GOST

## Accessoires

Article	Désignation	Description
---------	-------------	-------------

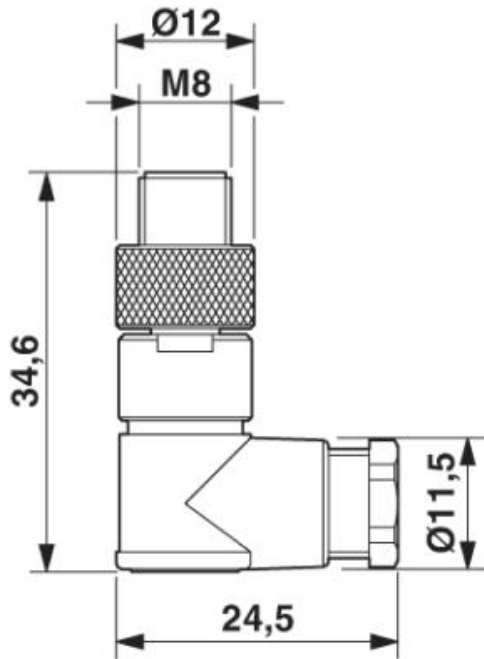
### Généralités

Article	Désignation	Description
1436945	SACC-M 8-SET/2,2-3,5	Connecteur capteur/actionneur, accessoires, vis de pression et bague d'étanchéité, pour connecteur mâle M8 non blindé, diamètre de câble 2,2 mm à 3,5 mm

## Schémas

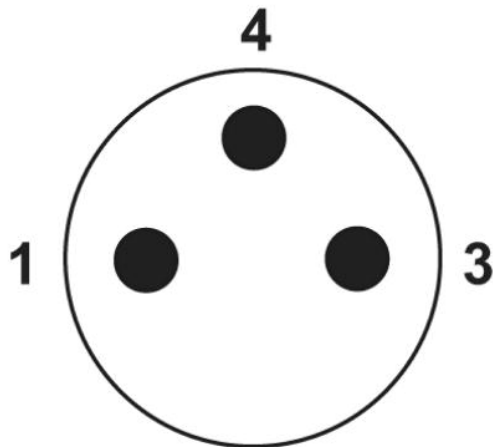
Dessin coté

Connecteur mâle M8 x 1, version coudée



Dessin schématique

Schéma des pôles connecteur mâle M8, 3 pôles



**Adresse**

PHOENIX CONTACT GmbH & Co. KG  
Flachmarktstr. 8  
32825 Blomberg, Germany  
Tél : +49 5235 3 00  
Télécopie : +49 5235 3 41200  
<http://www.phoenixcontact.com>



© 2010 Phoenix Contact  
Sous réserve de modifications techniques