

## SAC-4P- 5,0-PUR/M 8FR

Référence: 1681897



<http://eshop.phoenixcontact.de/phoenix/treeViewClick.do?UID=1681897>

Câbles pour capteurs/actionneurs, 4pôles, PUR, exempt d'halogène, gris-noir RAL 7021, Extrémité libre, sur Connecteur femelle, coudé M8, Longueur du câble: 5 m

### Caractéristiques commerciales

EAN	4017918158552
Unité d'emballage	1 pcs.
Tarif douanier	85444290
Poids/Unité	0,1308 KG
Donnée de page de catalogue	Page 80 (PC-2009)

### Informations sur le produit

Conforme à WEEE/RoHS depuis:  
01.12.2005



Notez que les données indiquées ici sont issues du catalogue en ligne. Vous trouverez l'intégralité des informations et des données dans la documentation pour l'utilisateur sous <http://www.download.phoenixcontact.fr> Les conditions générales d'utilisation pour les téléchargements sur Internet sont applicables.

### Données techniques

#### Autres caractéristiques

Intensité nominale $I_N$	4 A
Tension nominale $U_N$	30 V
Nombre de pôles	4
Résistance de contact	$\leq 5 \text{ m}\Omega$

---

Résistance d'isolement	$\geq 100 \text{ M}\Omega$
Longueur du câble	5 m
Longueurs du dégainage de l'extrémité non terminée	50 mm
Température ambiante (fonctionnement)	-25 °C ... 90 °C (connecteur mâle / femelle)

#### Caractéristiques générales

Détrompage	A - standard
Catégorie de surtension	II
Degré de pollution	3
Indice de protection	IP65/IP68/IP69K
Matériau de contact	CuSn
Matériau de surface du contact	Ni/Au
Matériau de porte-contacts	TPU GF
Matériau de surface de prise	TPU, ignifuge, autoextinguible
Matériau de la molette	Zinc moulé sous pression, nickelé
Matériau du joint	NBR
Affichage d'état	Non

#### Caractéristiques du câble

Type de câble	PUR exempt d'halogène noir
Type de câble (symbole)	PUR
Symbole du câble	Li9Y11Y-HF
Section du conducteur	0,25 mm <sup>2</sup>
AWG ligne de signaux	24
Structure du conducteur ligne de signal	32 x 0,10 mm
Diamètre du fil avec isolant	1,17 mm $\pm$ 0,02 mm
Epaisseur isolement	env. 0,21 mm (Isolant de fil) env. 0,7 mm (Gaine extérieure)
Diamètre extérieur du câble	4,40 mm
Coloris des fils	marron, blanc, bleu, noir
Gaine extérieure, coloris	gris-noir RAL 7021
Résistance d'isolement	$\geq 100 \text{ M}\Omega \cdot \text{km}$
Résistance du conducteur	$\leq 78 \Omega/\text{km}$
Tension nominale câble	300 V
Tension d'essai câble	3000 V
Câblage total	4 fils torsadés longitudinalement

Gaine extérieure, matériau	PUR
Matériau Isolant du fil	PP
Matériau conducteur	Cordon Cu nu
Poids du câble	25 kg/km
Rayon de courbure minimal, pose souple	44 mm
Nombre de cycles de flexion	4000000
Rayon de courbure	44 mm
Course	10 m
Vitesse de déplacement	3 m/s
Accélération	10 m/s <sup>2</sup>
Température ambiante (fonctionnement)	-40 °C ... 80 °C (câble, pose fixe) -5 °C ... 80 °C (câble, pose souple)
Propriétés particulières	compatible chaîne porte-câbles exempt de silicone exempt de substances néfastes à l'application d'enduits
Résistance à la propagation des flammes	selon UL Style 20549
Absence d'halogène	selon DIN VDE 0472 partie 815
Résistance à l'huile	selon DIN EN 60811-2-1
Résistance spéciale	bonne résistance aux acides, aux lessives alcalines et aux solvants résistant à l'hydrolyse et aux microbes

## Approbatons



Homologations

CUL Listed, GOST, UL Listed

## Schémas

Dessin coté

Connecteur femelle M8 x 1, coudé

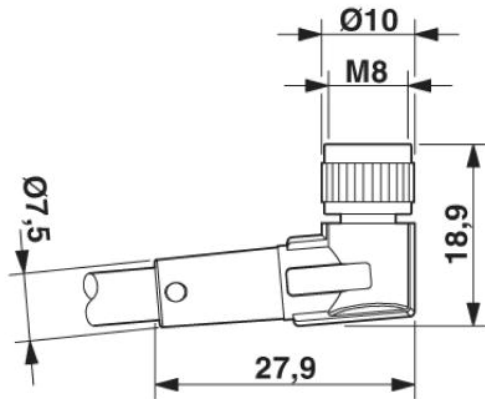
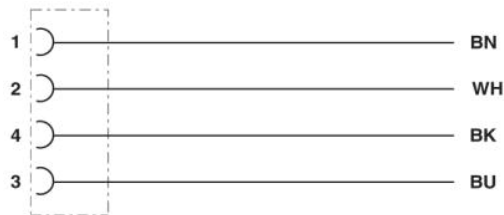


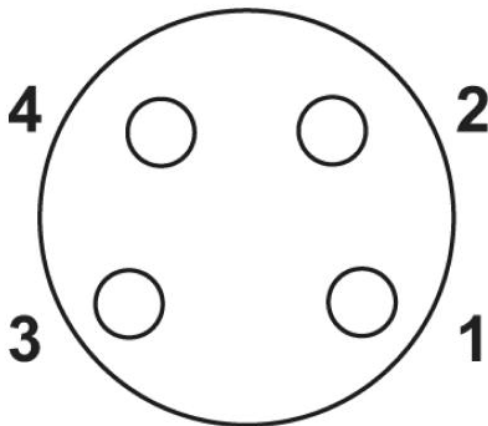
Schéma électrique

Affectation des contacts du connecteur femelle M8



Dessin schématique

Schéma des pôles connecteur femelle M8 4 pôles, vue côté femelle



**Adresse**

PHOENIX CONTACT Deutschland GmbH  
Flachmarktstr. 8  
32825 Blomberg, Germany  
Tél : +49 5235 3 12000  
Télécopie : +49 5235 3 41200  
<http://www.phoenixcontact.de>



© 2010 Phoenix Contact  
Sous réserve de modifications techniques