

SAC-3P- 3,0-PUR/M 8FR

Référence: 1669741



<http://eshop.phoenixcontact.de/phoenix/treeViewClick.do?UID=1669741>

Câbles pour capteurs/actionneurs, 3pôles, PUR, exempt d'halogène, gris-noir RAL 7021, Extrémité libre, sur Connecteur femelle, coudé M8, Longueur du câble: 3 m

Caractéristiques commerciales

EAN	4017918134648
Unité d'emballage	1 pcs.
Tarif douanier	85444290
Poids/Unité	0,0748 KG
Donnée de page de catalogue	Page 74 (PC-2009)

Informations sur le produit

Conforme à WEEE/RoHS depuis:
01.12.2005



Notez que les données indiquées ici sont issues du catalogue en ligne. Vous trouverez l'intégralité des informations et des données dans la documentation pour l'utilisateur sous <http://www.download.phoenixcontact.fr> Les conditions générales d'utilisation pour les téléchargements sur Internet sont applicables.

Données techniques

Autres caractéristiques

Intensité nominale I_N	4 A
Tension nominale U_N	60 V
Nombre de pôles	3
Résistance de contact	$\leq 5 \text{ m}\Omega$

Résistance d'isolement	≥ 100 MΩ
Longueur du câble	3 m
Longueurs du dégainage de l'extrémité non terminée	50 mm
Température ambiante (fonctionnement)	-25 °C ... 90 °C (connecteur mâle / femelle)

Caractéristiques générales

Détrompage	A - standard
Catégorie de surtension	II
Degré de pollution	3
Indice de protection	IP65/IP68/IP69K
Matériau de contact	CuSn
Matériau de surface du contact	Ni/Au
Matériau de porte-contacts	TPU GF
Matériau de surface de prise	TPU, ignifuge, autoextinguible
Matériau de la molette	Zinc moulé sous pression, nickelé
Matériau du joint	NBR
Affichage d'état	Non

Caractéristiques du câble

Type de câble	PUR exempt d'halogène noir
Type de câble (symbole)	PUR
Symbole du câble	Li9Y11Y-HF
Section du conducteur	0,25 mm ²
AWG ligne de signaux	24
Structure du conducteur ligne de signal	32 x 0,10 mm
Diamètre du fil avec isolant	1,15 mm ±0,05 mm
Epaisseur isolement	≥ 0,38 mm (Isolant de fil)
Diamètre extérieur du câble	4,40 mm
Coloris des fils	marron, bleu, noir
Gaine extérieure, coloris	gris-noir RAL 7021
Résistance d'isolement	≥ 100 GΩ*km
Résistance du conducteur	≤ 77,6 MΩ/km
Tension nominale câble	300 V
Tension d'essai câble	4000 V
Câblage total	3 fils torsadés longitudinalement
Gaine extérieure, matériau	PUR

Matériau Isolant du fil	PP
Matériau conducteur	Cordon Cu nu
Poids du câble	23 kg/km
Rayon de courbure minimal, pose souple	44 mm
Nombre de cycles de flexion	4000000
Rayon de courbure	44 mm
Course	10 m
Vitesse de déplacement	3 m/s
Accélération	10 m/s ²
Température ambiante (fonctionnement)	-40 °C ... 80 °C (câble, pose fixe) -5 °C ... 80 °C (câble, pose souple)
Propriétés particulières	compatible chaîne porte-câbles exempt de silicone exempt de substances néfastes à l'application d'enduits
Résistance à la propagation des flammes	selon UL Style 20549
Absence d'halogène	selon DIN VDE 0472 partie 815
Résistance à l'huile	selon DIN EN 60811-2-1
Résistance spéciale	bonne résistance aux acides, aux lessives alcalines et aux solvants résistant à l'hydrolyse et aux microbes

Approbatons



Homologations

CUL Listed, GOST, UL Listed

Schémas

Dessin coté

Connecteur femelle M8 x 1, coudé

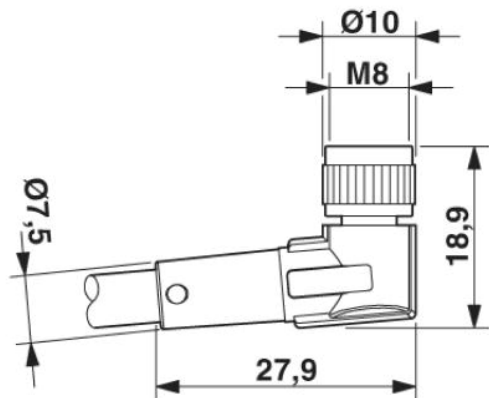
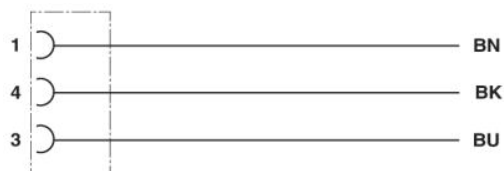


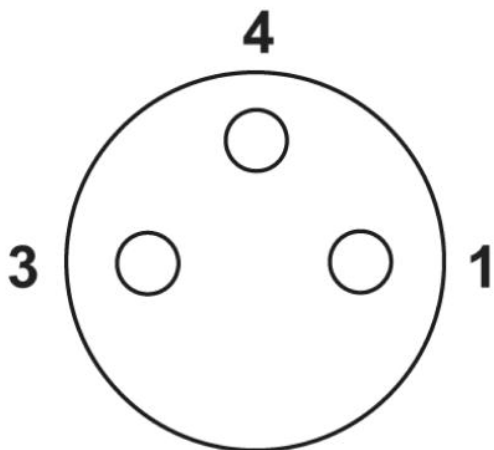
Schéma électrique

Affectation des contacts du connecteur femelle M8



Dessin schématique

Schéma des pôles connecteur femelle M8 3 pôles, vue côté femelle



Adresse

PHOENIX CONTACT Deutschland GmbH
Flachmarktstr. 8
32825 Blomberg, Germany
Tél : +49 5235 3 12000
Télécopie : +49 5235 3 41200
<http://www.phoenixcontact.de>



© 2010 Phoenix Contact
Sous réserve de modifications techniques