

## SAC-4P- 5,0-PUR/M12FR SH

Référence: 1682922



<http://eshop.phoenixcontact.de/phoenix/treeViewClick.do?UID=1682922>

Câbles pour capteurs/actionneurs, 4 pôles, PUR, exempt d'halogène, gris-noir RAL 7021, blindé, Extrémité libre, sur Connecteur femelle, coudé M12, Détrompage A, Longueur du câble: 5 m

### Caractéristiques commerciales

|                             |                   |
|-----------------------------|-------------------|
| EAN                         | 4017918169206     |
| Unité d'emballage           | 1 pcs.            |
| Tarif douanier              | 85444290          |
| Poids/Unité                 | 0,2511 KG         |
| Donnée de page de catalogue | Page 85 (PC-2009) |

### Informations sur le produit

Conforme à WEEE/RoHS depuis:  
17.11.2006



Notez que les données indiquées ici sont issues du catalogue en ligne. Vous trouverez l'intégralité des informations et des données dans la documentation pour l'utilisateur sous <http://www.download.phoenixcontact.fr> Les conditions générales d'utilisation pour les téléchargements sur Internet sont applicables.

### Données techniques

#### Autres caractéristiques

|                          |                          |
|--------------------------|--------------------------|
| Intensité nominale $I_N$ | 4 A                      |
| Tension nominale $U_N$   | 250 V                    |
| Nombre de pôles          | 4                        |
| Résistance de contact    | $\leq 5 \text{ m}\Omega$ |

|  |          |
|--|----------|
| Résistance d'isolement                             | ≥ 100 MΩ |
| Longueur du câble                                  | 5 m      |
| Longueurs du dégainage de l'extrémité non terminée | 50 mm    |

#### Caractéristiques générales

|                                |                                   |
|--------------------------------|-----------------------------------|
| Détrompage                     | A - standard                      |
| Catégorie de surtension        | II                                |
| Degré de pollution             | 3                                 |
| Indice de protection           | IP65/IP67/IP69K                   |
| Matériau de contact            | CuSn                              |
| Matériau de surface du contact | Ni/Au                             |
| Matériau de porte-contacts     | TPU GF                            |
| Matériau de surface de prise   | TPU, ignifuge, autoextinguible    |
| Matériau de la molette         | Zinc moulé sous pression, nickelé |
| Matériau du joint              | NBR                               |
| Affichage d'état               | Non                               |

#### Caractéristiques du câble

|   |  |
|---|--|
| Type de câble                           | PUR exempt d'halogène noir blindé                          |
| Type de câble (symbole)                 | PUR  |
| Symbole du câble                        | Li9Y-V1-C-V1-11Y   |
| Section du conducteur                   | 0,34 mm <sup>2</sup>                                       |
| AWG ligne de signaux                    | 22   |
| Structure du conducteur ligne de signal | 42x 0,10 mm  |
| Diamètre du fil avec isolant            | 1,27 mm ±0,02 mm   |
| Epaisseur isolement                     | ≥ 0,21 mm (Isolant de fil)<br>env. 1 mm (Gaine extérieure) |
| Diamètre extérieur du câble             | 5,90 mm  |
| Coloris des fils                        | marron, blanc, bleu, noir                                  |
| Gaine extérieure, coloris               | gris-noir RAL 7021   |
| Résistance d'isolement                  | ≥ 100 GΩ*km  |
| Résistance du conducteur                | max. 58 Ω/km   |
| Tension nominale câble                  | ≤ 300 V  |
| Tension d'essai câble                   | ≥ 3000 V   |
| Câblage total                           | 4 fils torsadés longitudinalement                          |
| Blindage                                | Tresse en fils de cuivre étamés                            |

|   |   |
|---|---|
| Revêtement optique de blindage          | 85 %  |
| Gaine extérieure, matériau              | PUR   |
| Matériau Isolant du fil                 | PP  |
| Matériau conducteur                     | Cordon Cu nu  |
| Poids du câble                          | 47 kg/km  |
| Rayon de courbure minimal, pose fixe    | 59 mm   |
| Rayon de courbure minimal, pose souple  | 59 mm   |
| Nombre de cycles de flexion             | 4000000   |
| Rayon de courbure                       | 50 mm   |
| Course                                  | 10 m  |
| Vitesse de déplacement                  | 3 m/s   |
| Accélération                            | 10 m/s <sup>2</sup>   |
| Température ambiante (fonctionnement)   | -40 °C ... 80 °C (câble, pose fixe)<br>-5 °C ... 80 °C (câble, pose souple)                                     |
| Propriétés particulières                | compatible chaîne porte-câbles<br>exempt de silicone<br>exempt de substances néfastes à l'application d'enduits |
| Résistance à la propagation des flammes | selon UL Style 20549  |
| Absence d'halogène                      | selon DIN VDE 0472 partie 815   |
| Résistance à l'huile                    | selon DIN EN 60811-2-1  |
| Résistance spéciale                     | bonne résistance aux acides, aux lessives alcalines et aux solvants<br>résistant à l'hydrolyse et aux microbes  |

## Approbatons

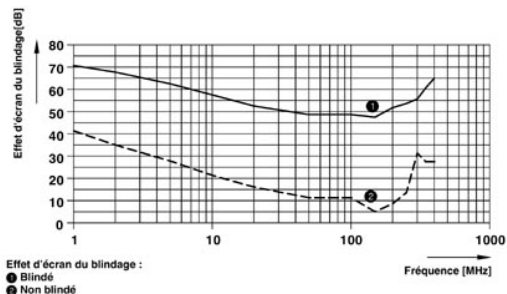


Homologations

CUL Listed, GOST, UL Listed

**Schémas**

Diagramme



Dessin coté

Connecteur femelle M12 x 1, coudé, blindé

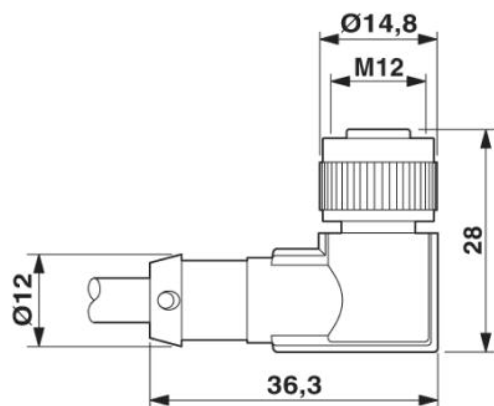
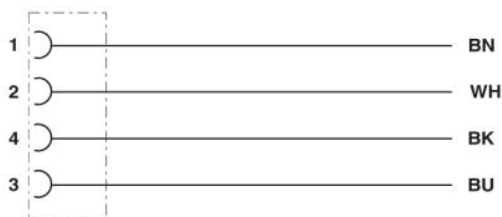


Schéma électrique

Affectation des contacts du connecteur femelle M12



Dessin schématique

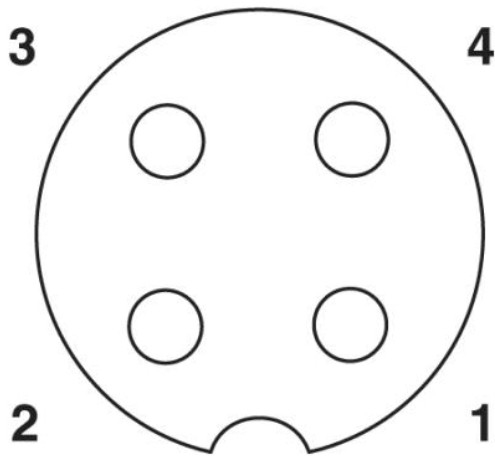


Schéma des pôles connecteur femelle M12, 4 pôles, détrompage A, vue côté femelle

**Adresse**

PHOENIX CONTACT GmbH & Co. KG  
Flachsmarktstr. 8  
32825 Blomberg, Germany  
Tél : +49 5235 3 00  
Télécopie : +49 5235 3 41200  
<http://www.phoenixcontact.com>



© 2010 Phoenix Contact  
Sous réserve de modifications techniques