

SAC-4P- 1,5-PUR/M12FR SH

Référence: 1682906



<http://eshop.phoenixcontact.de/phoenix/treeViewClick.do?UID=1682906>

Câbles pour capteurs/actionneurs, 4 pôles, PUR, exempt d'halogène, gris-noir RAL 7021, blindé, Extrémité libre, sur Connecteur femelle, coudé M12, Détrompage A, Longueur du câble: 1,5 m

Caractéristiques commerciales

EAN	4017918169183
Unité d'emballage	1 pcs.
Tarif douanier	85444290
Poids/Unité	0,0878 KG
Donnée de page de catalogue	Page 85 (PC-2009)

Informations sur le produit

Conforme à WEEE/RoHS depuis:
17.11.2006



Notez que les données indiquées ici sont issues du catalogue en ligne. Vous trouverez l'intégralité des informations et des données dans la documentation pour l'utilisateur sous <http://www.download.phoenixcontact.fr> Les conditions générales d'utilisation pour les téléchargements sur Internet sont applicables.

Données techniques

Autres caractéristiques

Intensité nominale I_N	4 A
Tension nominale U_N	250 V
Nombre de pôles	4
Résistance de contact	$\leq 5 \text{ m}\Omega$

Résistance d'isolement	≥ 100 MΩ
Longueur du câble	1,5 m
Longueurs du dégainage de l'extrémité non terminée	50 mm

Caractéristiques générales

Détrompage	A - standard
Catégorie de surtension	II
Degré de pollution	3
Indice de protection	IP65/IP67/IP69K
Matériau de contact	CuSn
Matériau de surface du contact	Ni/Au
Matériau de porte-contacts	TPU GF
Matériau de surface de prise	TPU, ignifuge, autoextinguible
Matériau de la molette	Zinc moulé sous pression, nickelé
Matériau du joint	NBR
Affichage d'état	Non

Caractéristiques du câble

Type de câble	PUR exempt d'halogène noir blindé
Type de câble (symbole)	PUR
Symbole du câble	Li9Y-V1-C-V1-11Y
Section du conducteur	0,34 mm ²
AWG ligne de signaux	22
Structure du conducteur ligne de signal	42x 0,10 mm
Diamètre du fil avec isolant	1,27 mm ±0,02 mm
Epaisseur isolement	≥ 0,21 mm (Isolant de fil) env. 1 mm (Gaine extérieure)
Diamètre extérieur du câble	5,90 mm
Coloris des fils	marron, blanc, bleu, noir
Gaine extérieure, coloris	gris-noir RAL 7021
Résistance d'isolement	≥ 100 GΩ*km
Résistance du conducteur	max. 58 Ω/km
Tension nominale câble	≤ 300 V
Tension d'essai câble	≥ 3000 V
Câblage total	4 fils torsadés longitudinalement
Blindage	Tresse en fils de cuivre étamés

Revêtement optique de blindage	85 %
Gaine extérieure, matériau	PUR
Matériau Isolant du fil	PP
Matériau conducteur	Cordon Cu nu
Poids du câble	47 kg/km
Rayon de courbure minimal, pose fixe	59 mm
Rayon de courbure minimal, pose souple	59 mm
Nombre de cycles de flexion	4000000
Rayon de courbure	50 mm
Course	10 m
Vitesse de déplacement	3 m/s
Accélération	10 m/s ²
Température ambiante (fonctionnement)	-40 °C ... 80 °C (câble, pose fixe) -5 °C ... 80 °C (câble, pose souple)
Propriétés particulières	compatible chaîne porte-câbles exempt de silicone exempt de substances néfastes à l'application d'enduits
Résistance à la propagation des flammes	selon UL Style 20549
Absence d'halogène	selon DIN VDE 0472 partie 815
Résistance à l'huile	selon DIN EN 60811-2-1
Résistance spéciale	bonne résistance aux acides, aux lessives alcalines et aux solvants résistant à l'hydrolyse et aux microbes

Approbatons

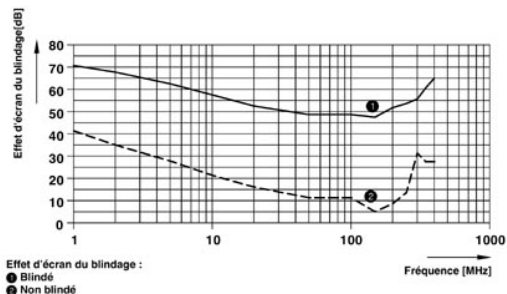


Homologations

CUL Listed, GOST, UL Listed

Schémas

Diagramme



Dessin coté

Connecteur femelle M12 x 1, coudé, blindé

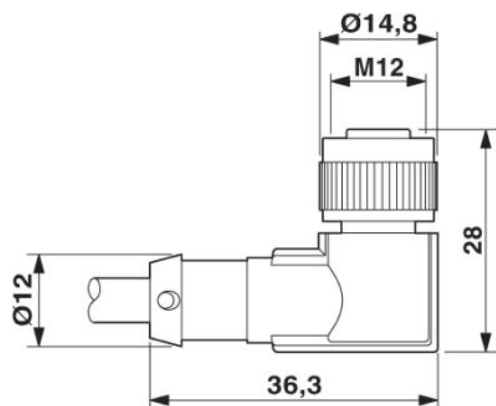
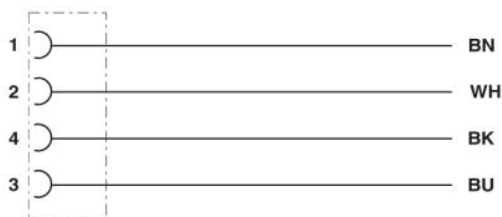


Schéma électrique

Affectation des contacts du connecteur femelle M12



Dessin schématique

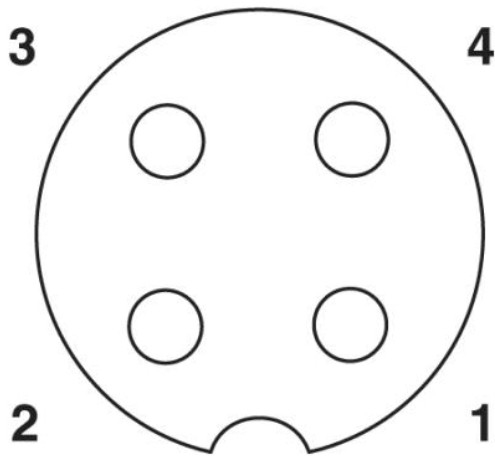


Schéma des pôles connecteur femelle M12, 4 pôles, détrompage A, vue côté femelle

Adresse

PHOENIX CONTACT GmbH & Co. KG
Flachmarktstr. 8
32825 Blomberg, Germany
Tél : +49 5235 3 00
Télécopie : +49 5235 3 41200
<http://www.phoenixcontact.com>



© 2010 Phoenix Contact
Sous réserve de modifications techniques