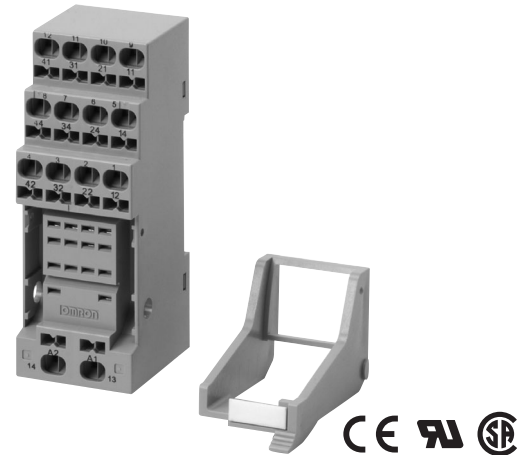


# Borne à pince sans vis PYF□□S

- La connexion sans vis contribue sensiblement à réduire le temps de câblage.
- Ne serrez le câble ni trop, ni trop peu, afin que la fiabilité du contact soit la meilleure possible.
- Il est possible d'effectuer une double connexion sur toutes les bornes, ainsi que des pontages et des dérivations.
- Utilisez des câbles rigides ou toronnés de 0,2 à 1,5 mm<sup>2</sup> (AWG24 à AWG16).
- Disposition sûre des bornes : les bornes de la bobine sont séparées des bornes des contacts.
- Un éjecteur unique permet un remplacement facile du relais.
- Plaque d'identification disponible
- Protection des doigts



## Références pour la commande

### ■ Liste des modèles

	4 pôles pour MY4/MY2	2 pôles pour MY2
Socle	PYF14S	PYF08S
Levier de fixation et d'éjection	PYCM-14S	PYCM-08S
Plaque d'identification	R99-11	
Pontage du support	PYDM-14SR, PYDM-14SB	PYDM-08SR, PYDM-08SB

## Caractéristiques techniques

### ■ Valeurs nominales/ caractéristiques

	PYF14S	PYF08S	Remarques
Relais	Série MY2 Série MY4	Série MY2	---
Dimensions	31 × 85 × 36,5 mm max. (W × H × D)	23,2 × 85 × 36,5 mm max. (W × H × D)	---
Tension nominale	250 Vc.a.		---
Courant porteur nominal	10 A à 55°C avec MY2 (S) 7 A à 70°C avec MY2 (S) 5 A à 70°C avec MY4 (S)	10 A à 55°C avec MY2 (S) 7 A à 70°C avec MY2 (S)	VDE0627
Câbles utilisables	0,2 à 1,5 mm <sup>2</sup> , (AWG24 à AWG16) Câble rigide Câble toronné		---
Nombre de connexions par câble	2 câbles par borne (1 câble par trou)		---
Force de serrage	10 N min. (0,2 mm <sup>2</sup> ) 40 N min. (1,5 mm <sup>2</sup> )		EN60999

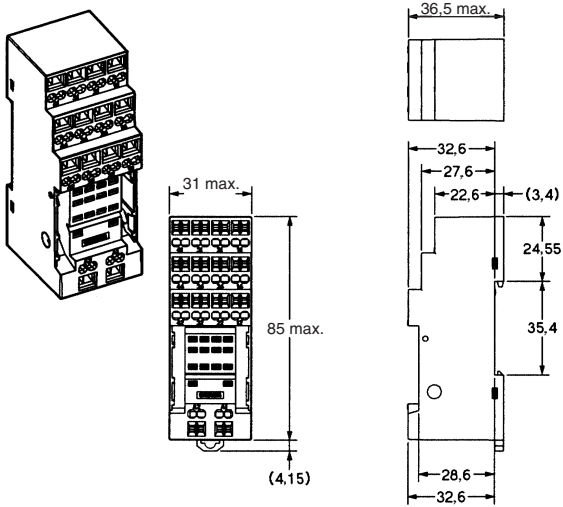
### ■ Homologations

Norme	Dossier N°
VDE0627 (CEI664, EN60999)	112467UG
UL508 (UL1059)	E87929 Vol. 3
CSA C22.2 N° 14 (CSA C22.2 N° 158)	LR31928

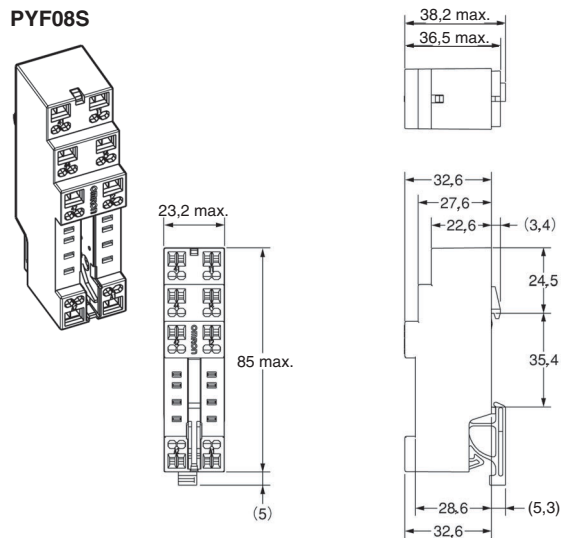
# Dimensions

Remarque : Toutes les mesures sont exprimées en millimètres, sauf indication contraire.

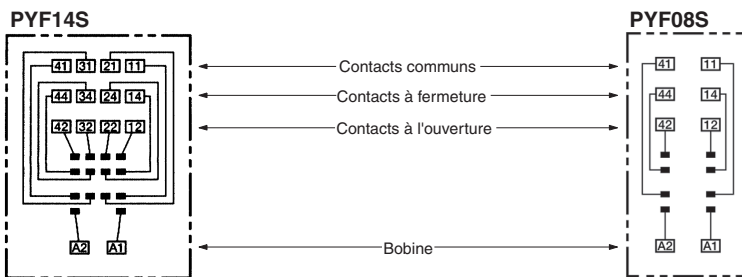
PYF14S



PYF08S



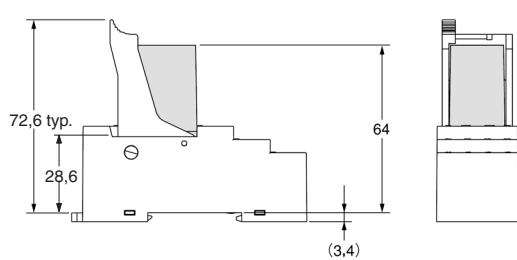
## Disposition des bornes



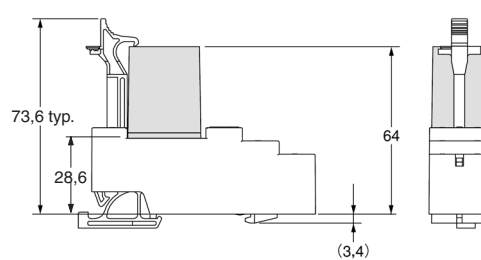
Remarque : si le relais MY2 est utilisé en combinaison avec le PYF14S, les bornes 21, 22, 24 et 31, 32, 34 ne sont pas connectées.

## Hauteur monté (avec levier)

PYF14S

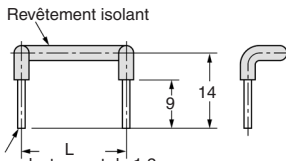


PYF08S



## ■ Accessoires (en option)

### Pontage du support pour PYF-S



Le diamètre du conducteur est de 1,2 mm

#### Liste des modèles

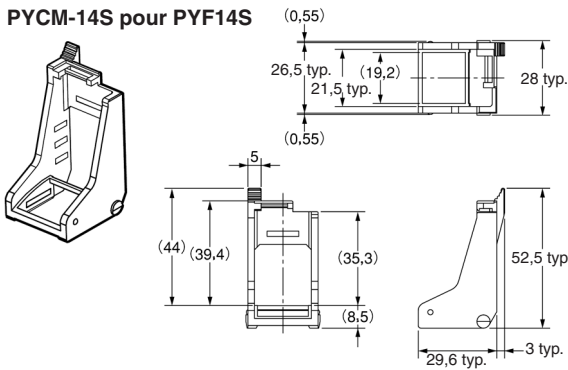
Socle	Référence	Longueur L (mm)	Couleur du revêtement isolant
PYF14S	PYDM-14SR	27,5	Rouge
	PYDM-14SB		Bleu
PYF08S	PYDM-08SR	19,7	Rouge
	PYDM-08SB		Bleu

#### Spécification

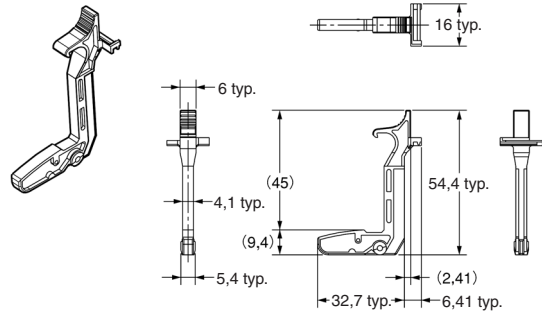
	Caractéristique
Courant nominal ON	10 A
Tension d'isolement nominale	250 Vc.a.
Élévation de température	35°C max.
Rigidité diélectrique	1500 Vc.a. pendant 1 minute
Température ambiante de fonctionnement	-55 à 70°C

### Leviers pour PYF-S

#### PYCM-14S pour PYF14S



#### PYCM-08S pour PYF08S



## Installation

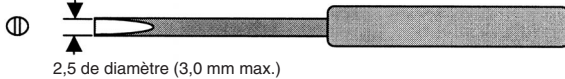
### ■ Outillage

On doit utiliser un tournevis à lame plate pour le montage des câbles.

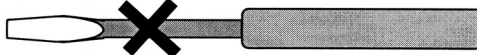
#### Tournevis utilisables

- Lame plate, faces parallèles, 2,5 mm de diamètre (3,0 mm max.)

- Lame plate, extrémités parallèles



- Lame plate, extrémités évasées



#### Ne peuvent pas être utilisés

Exemples : FACOM AEF.2.5 × 75E (AEF. 3 × 75E)  
 VESSEL N° 9900(-)2.5 × 75 (N° 9900(-)3 × 100)  
 WAGO 210-119  
 WIHA 260/2.5 × 40 (260/3 × 50)

\*Le biseautage de l'extrémité du tournevis améliore l'insertion en cas d'utilisation exclusive.

## ■ Câbles utilisables

### Tailles de câble utilisables

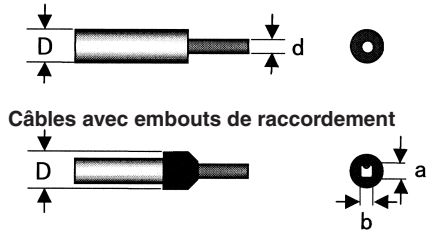
0,2 à 1,5 mm<sup>2</sup>, AWG24 à AWG16

### Types de câbles utilisables

On peut utiliser des câbles rigides, des câbles toronnés, des câbles souples ou des câbles munis d'embouts.

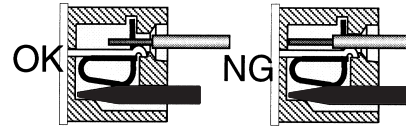
(Voir note 1)  $2,2 \leq \text{Diamètre } D \text{ (mm)} \leq 3,2$  (3,5 : voir remarque 2)

Diamètre du conducteur  $d$  (mm) ou longueur des côtés  $a$  et  $b$  (mm)  $\leq 1,9$



Câbles avec embouts de raccordement

**Remarque : 1.** Si le diamètre extérieur  $D$  du câble est inférieur à 2,2 mm et la longueur du câble exposée est inférieure à 8 mm, des problèmes de connexion sont possibles si le câble est trop repoussé à l'intérieur. Se reporter à l'illustration suivante.



**2.** Si le diamètre externe  $D$  du câble est supérieur à 3,2 mm, il peut être difficile d'utiliser le double câblage.

### Exemples de câbles utilisables (vérifier à l'aide des informations du catalogue)

Types de câbles	Types de conducteur	Voir remarque 1, ci-dessus.	Taille des câbles recommandés	Voir remarque 2, ci-dessus.
Câble d'équipement 2491X	Souple		0,5, 0,75, 1,0 mm <sup>2</sup>	1,5 mm <sup>2</sup>
BS6004	Rigide	0,5 mm <sup>2</sup>		
Disjoncteur BS6231	Rigide		1,0 mm <sup>2</sup>	1,5 mm <sup>2</sup>
Disjoncteur BS6231	Souple		0,5, 0,75 mm <sup>2</sup>	1,0 mm <sup>2</sup>
Commande et disjoncteur tri-calibre	Souple		0,5, 0,75, 1,0, 1,5 mm <sup>2</sup>	
Conduit	Torsadé		1,5 mm <sup>2</sup>	
UL1007	Souple	18AWG	16AWG	
UL1015	Souple		18AWG, 16AWG	
UL1061	Souple	18AWG		
UL1430	Souple	18AWG	16AWG	

## ■ Câblage

Utilisez des câbles avec les tailles définies ci-dessus. La longueur du conducteur à nu doit être de 8 à 9 mm.

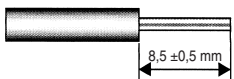


Fig. 1 Longueur de conducteur exposée

Suivez la procédure suivante pour le câblage.

1. Insérez le tournevis spécifié dans le trou de dégagement situé à côté du trou de connexion où le câble doit être inséré.

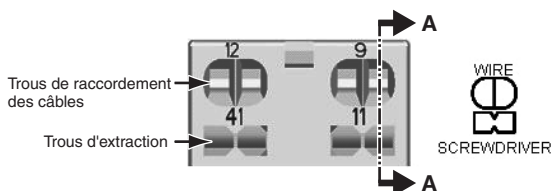


Fig. 2 Trous de raccordement des câbles et trous d'extraction

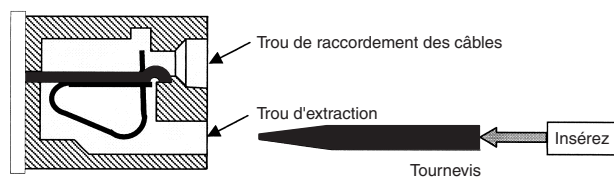
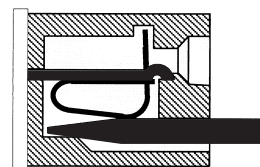
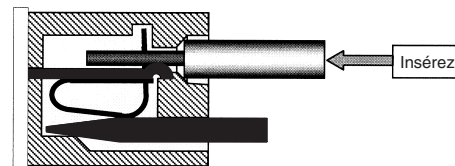


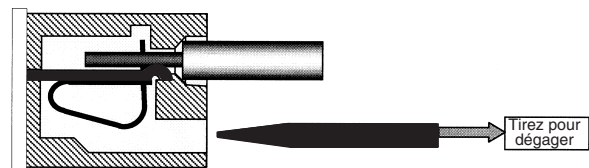
Fig. 3 Coupe A-A de la fig. 2



2. Insérez le conducteur dénudé dans le trou de connexion du câble.



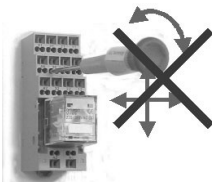
3. Retirez le tournevis.



# Précautions

## Précautions pour la connexion

- Ne déplacez pas le tournevis vers le haut, vers le bas ou latéralement lorsqu'il est inséré dans le trou. Ceci pourrait endommager des éléments internes (par exemple, déformation du ressort de la bobine ou fissures du logement) ou détériorer l'isolation.
- N'insérez pas le tournevis en biais. Ceci pourrait casser le côté de la douille et provoquer un court-circuit.



- N'insérez pas deux câbles ou plus dans le trou. Les câbles pourraient entrer en contact avec le ressort et provoquer une élévation de température ou des étincelles. (Il existe deux trous de câblage dans chacune des bornes.)



- Insérez le tournevis le long de la paroi du trou comme indiqué ci-dessous.



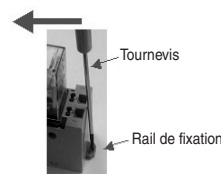
- Si un liquide lubrifiant, comme de l'huile, se trouve sur l'extrémité du tournevis, celui-ci peut glisser et blesser l'opérateur.
- Insérez le tournevis dans le fond du trou. Il peut s'avérer impossible de connecter correctement les câbles si le tournevis n'est pas inséré correctement.

## Consignes générales de sécurité

- Utilisez le clip pour éviter que les relais ne flottent ou ne tombent du support.
- N'utilisez pas le produit s'il est tombé par terre. La chute du produit peut avoir un effet négatif sur ses performances.
- Vérifiez que le support est solidement fixé au rail de montage avant le câblage. Si le support est mal monté, il peut tomber et blesser l'opérateur.
- Assurez-vous que le support n'est pas sous tension pendant le câblage et la maintenance. Le non-respect de ces consignes peut être à l'origine d'une électrocution.
- Ne versez pas d'eau ou de produits de nettoyage sur le produit. Vous risquez sinon de recevoir une décharge électrique.
- N'utilisez pas le support dans des endroits situés à proximité de solvants ou de produits chimiques alcalins.
- N'utilisez pas le support dans des endroits soumis à la lumière ultraviolette (par exemple, éclairage solaire direct). Ceci pourrait entraîner une décoloration, de la rouille, une corrosion ou une détérioration de la résine.
- Ne jetez pas le produit au feu.

## Démontage du rail de fixation

Pour retirer le support du rail de fixation, insérez la pointe du tournevis dans le rail de fixation et déplacez-le dans la direction indiquée ci-dessous.



Cat. No. J122-FR2-04-X

**Le produit étant sans cesse amélioré, ces caractéristiques peuvent être modifiées sans préavis.**

FRANCE  
Omron Electronics S.A.S.  
14, rue de Lisbonne  
93110 ROSNY SOUS BOIS  
N° Indigo 0 825 825 679  
316 853 332 R.C.S. BOBIGNY  
Tél. : + 33 1 56 63 70 00  
Fax : + 33 1 48 55 90 86  
www.omron.fr

BELGIQUE  
Omron Electronics N.V./S.A.  
Stationsstraat 24, B-1702 Groot-Bijgaarden  
Tél: +32 (0) 2 466 24 80  
Fax: +32 (0) 2 466 06 87  
www.omron.be

SUISSE  
Omron Electronics AG  
Sennweidstrasse 44, CH-6312 Steinhausen  
Tél. : +41 (0) 41 748 13 13  
Fax : +41 (0) 41 748 13 45  
www.omron.ch  
Romanel Tél. : +41 (0) 21 643 75 75

316 853 332 P.C.S. BOBIGNY Tél. : + 33 1 56 63 70 00  
Bien que nous nous efforcions d'atteindre la perfection,  
nous ne pouvons garantir la performance de nos produits  
sans aucune garantie et n'assumons aucune responsabilité pour  
ce qui est de l'exhaustivité ou de l'exactitude des informations  
fournies dans ce document. Nous nous réservons le droit de  
modifier son contenu à tout moment et sans préavis.