

84870502-FN



- ✓ Contrôle et régulation automatique de niveaux liquides.
- ✓ 2 gammes de sensibilité.
- ✓ Fonction vidange ou remplissage sélectionnable par dip switch.
- ✓ Alarme haute ou basse sélectionnable par dip switch.
- ✓ Mémoire sélectionnable.
- ✓ LEDs de visualisation d'état de l'alimentation, du relais de sortie, du relais d'alarme.

Tension d'alimentation Un

Plage d'utilisation	0,85 à 1,15 Un sauf 120 V AC : 0,85 à 1,1 Un
Puissance nominale	3 VA à Un
Puissance maximale	4 VA à Un + 15 %
Immunité aux microcoupures	10 ms
Retard à la disponibilité	T1 = environ 2 s
Temps de réponse à la mise sous tension	T4 = 500 ms
Coordination de l'isolement	Catégorie III, degré de pollution 2 selon CEI 664.1 / VDE0110 : 4 kV/2

Gamme de sensibilité FN

Gamme de sensibilité FNLS	250 Ω → 5 kΩ
Précision d'affichage	± 30 % au maximum de sensibilité
Tension d'électrodes	15 V AC (50/60 Hz)
Courant d'électrodes	1 mA
Temps de réponse à l'immersion	T2 = 400 ms
Temps de réponse à l'émergence	T3 = 700 ms

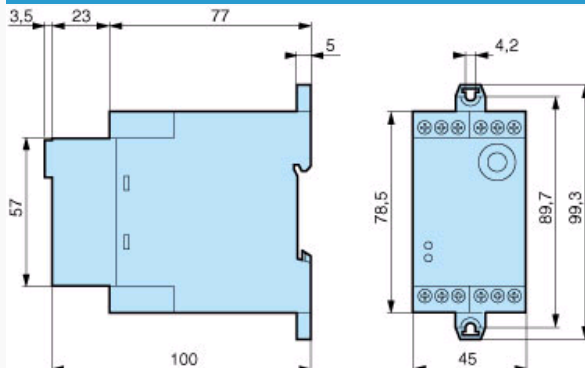
Sortie

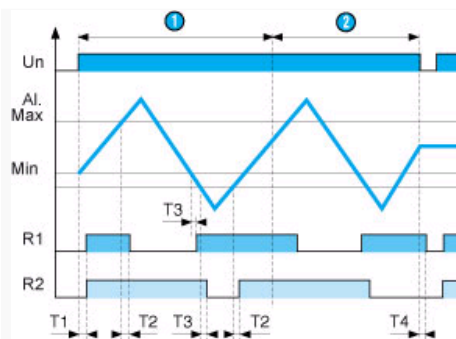
Pouvoir de coupure	FN LS : 2000 VA FN : 80 W
Courant maximum de coupure	FN LS : 8 A AC FN : 8 A DC
Courant minimum de coupure	FN LS : 100 mA AC FN : 100 mA DC
Tension de coupure maximum	FN LS : 250 V AC FN : 250 V DC
Durée de vie mécanique (manoeuvres)	2 x 10 ⁶
Durée de vie électrique AC 12	2000 VA - 10 ⁵ manoeuvres
Durée de vie électrique AC 15	Cos φ = 0,3 - 6000 manoeuvres
Durée de vie électrique DC 13	L/R = 300 ms - 6000 manoeuvres

Matière boîtier

Capacité des bornes	2 x 1,5 mm ² avec embout 2 x 2,5 mm ² sans embout
Température limite d'emploi (CEI 68.1.14) (°C)	-20 → +60
Température limite de stockage (CEI 68.1.1/2) (°C)	-30 → +70
Humidité relative (sans condensation)	93 % (+2 % ; -3 %)
Masse (g)	280

Schéma Encombrement : FN / FN LS



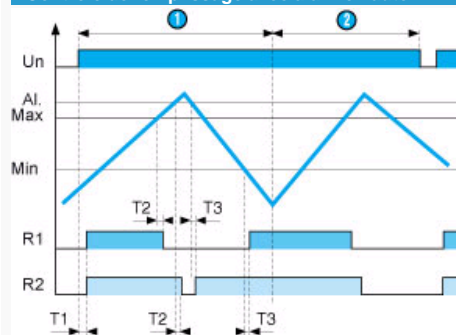


A la mise sous tension, la sonde AI est immergée, les relais R1 et R2 passent à l'état travail et la pompe est ON : il y a remplissage, la LED du relais R1 est allumée. Lorsque le niveau atteint la sonde Max, le relais R1 passe à l'état repos et la pompe est OFF : arrêt du remplissage, la LED du relais R1 s'éteint. Le relais R1 repasse à l'état travail lorsque la sonde Min est immergée. En cas de défaut (baisse continue du niveau) la sonde AI est immergée, le relais R2 passe à l'état repos et l'alarme est enclenchée : la LED du relais R2 s'allume.

Ce défaut peut être mémorisé.

N°	Légende
1	Mémoire OFF
2	Mémoire ON
	T1 : Retard à la disponibilité
	T2 : Temps de réponse à l'immersion
	T3 : Temps de réponse à l'émersion
	T4 : Temps de réponse à la mise hors tension

: Contrôle de remplissage avec alarme haute

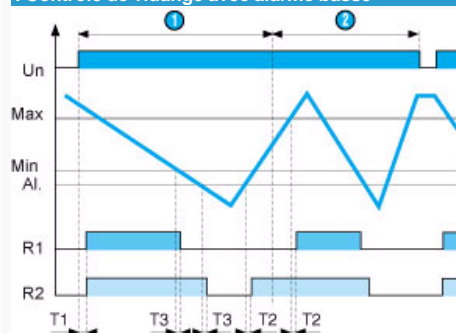


A la mise sous tension, le niveau de la cuve est bas, les relais R1 et R2 passent à l'état travail et la pompe est ON : il y a remplissage, la LED du relais R1 est allumée. Lorsque le niveau atteint la sonde Max, le relais R1 passe à l'état repos et la pompe est OFF : arrêt du remplissage, la LED du relais s'éteint. Si en cas de défaut, le niveau continue à monter et atteint la sonde AI, le relais R2 passe à l'état repos et l'alarme est enclenchée : la LED du relais R2 s'allume.

Ce défaut peut être mémorisé.

N°	Légende
1	Mémoire OFF
2	Mémoire ON
	T1 : Retard à la disponibilité
	T2 : Temps de réponse à l'immersion
	T3 : Temps de réponse à l'émersion

: Contrôle de vidange avec alarme basse

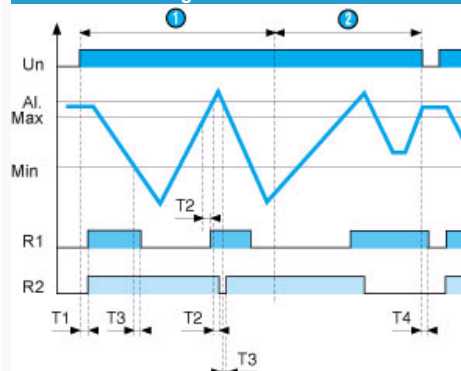


A la mise sous tension, les sondes Min, Max et AI sont immergées, les relais R1 et R2 passent à l'état travail et la pompe est ON : il y a vidange, la LED du relais R1 est allumée. Lorsque la sonde Min est émergée, le relais R1 passe à l'état repos et la pompe est OFF : arrêt de la vidange, la LED du relais R1 s'éteint. Si en cas de défaut, le niveau continue à descendre, la sonde AI est émergée, le relais R2 passe à l'état repos et l'alarme est enclenchée : la LED du relais R2 s'allume.

Ce défaut peut être mémorisé.

N°	Légende
1	Mémoire OFF
2	Mémoire ON
	T1 : Retard à la disponibilité
	T2 : Temps de réponse à l'immersion
	T3 : Temps de réponse à l'émersion

: Contrôle de vidange avec alarme haute



A la mise sous tension, les sondes Min, Max sont immergées et la sonde Al est émergée. Les relais R1 et R2 passent à l'état travail et la pompe est ON : il y a vidange, la LED du relais R1 est allumée. Lorsque la sonde Min est émergée, le relais R1 passe à l'état repos et la pompe est OFF : arrêt de la vidange, la LED du relais R1 s'éteint. Le relais R1 repasse au travail lorsque la sonde Max est immergée. Si en cas de défaut, le niveau continue à monter et atteint la sonde Al, le relais R2 passe à l'état repos et l'alarme est enclenchée : la LED du relais R2 s'allume. Ce défaut peut être mémorisé.

N°	Légende
1	Mémoire OFF
2	Mémoire ON
	T1 : Retard à la disponibilité
	T2 : Temps de réponse à l'immersion
	T3 : Temps de réponse à l'émersion
	T4 : Temps de réponse à la mise hors tension

: Programmation

	1	0
①	OFF	ON
②	④	⑤
③	⑥	⑦

Contrôle d'un niveau liquide de conducteur à des points spécifiques (niveau haut et bas) avec alarme pour un niveau soit anormalement haut ou soit anormalement bas.

Le principe est basé sur la mesure de la résistance apparente du liquide entre des sondes immergées. Lorsque cette valeur est inférieure au seuil préaffiché en face avant, le relais de sortie R1 et/ou le relais d'alarme R2 changent d'état.

Pour éviter les phénomènes d'électrolyse, les sondes sont traversées par un courant alternatif.

Fixer celle-ci pour avoir un changement d'état du relais lorsque les sondes sont en contact avec le liquide. Vérifier ensuite que le relais revient à sa position initiale dès que les sondes sont émergées.

Dans certaines applications, un réglage affiné de la sensibilité permet de s'affranchir de détections non désirables comme la présence de mousse ou de bulles en surface ou l'apparition d'impédances de fuite entre sondes (capacité de ligne grande longueur, humidité..)

Une mémorisation en cas de défaut du relais d'alarme R2 à l'état repos est possible par programmation d'un commutateur sous l'appareil (la manipulation du commutateur se fait appareil hors tension). Pour réarmer le relais d'alarme R2, il faut couper l'alimentation de l'appareil à condition que les niveaux soient rétablis.

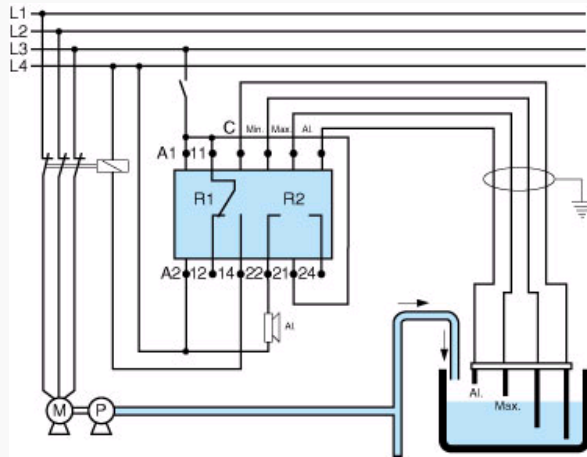
Le contrôleur de niveau FN est programmable à l'aide de 3 commutateurs situés sur la face inférieure

La sélection Mémoire, Alarme et Fonction doit s'effectuer uniquement appareil hors tension.

N°	Légende
1	Mémoire
2	Alarme
3	Fonction
4	Basse

5	Vidange
6	Haute
7	Remplissage

: Contrôle de remplissage avec alarme haute



Légende

- A1 - A2 : Tension d'alimentation
- 11 - 12 - 14 : Relais de sortie (R1)
- 21 - 22 - 24 : Relais de sortie (R2) Alarme
- C - Min - Max - Al : Entrées sondes