

MCR-VDC-UI-B-DC

Référence: 2811116



<http://eshop.phoenixcontact.de/phoenix/treeViewClick.do?UID=2811116>

Convertisseur de tension MCR pour tensions continues de 0.. (+/-)20 V DC à 0..(+/-)660 V DC, signal de sortie (+/-)10 V/(+/-)20 mA

Caractéristiques commerciales

EAN	4017918125394
Unité d'emballage	1 pcs.
Tarif douanier	85437090
Poids/Unité	0,1574 KG
Donnée de page de catalogue	Page 398 (IF-2009)

Informations sur le produit

Conforme à WEEE/RoHS depuis: 29.08.2006



Notez que les données indiquées ici sont issues du catalogue en ligne. Vous trouverez l'intégralité des informations et des données dans la documentation pour l'utilisateur sous <http://www.download.phoenixcontact.fr> Les conditions générales d'utilisation pour les téléchargements sur Internet sont applicables.

Données techniques

Données d'entrée

Plage de tensions d'entrée	-550 V DC ... 550 V DC
Résistance d'entrée	550 kΩ
Plage de tensions d'entrée	-370 V DC ... 370 V DC
Résistance d'entrée	370 kΩ
Plage de tensions d'entrée	-250 V DC ... 250 V DC

Résistance d'entrée	250 k Ω
Plage de tensions d'entrée	-170 V DC ... 170 V DC
Résistance d'entrée	170 k Ω
Plage de tensions d'entrée	-120 V DC ... 120 V DC
Résistance d'entrée	120 k Ω
Plage de tensions d'entrée	-80 V DC ... 80 V DC
Résistance d'entrée	80 k Ω
Plage de tensions d'entrée	-54 V DC ... 54 V DC
Résistance d'entrée	54 k Ω
Plage de tensions d'entrée	-36 V DC ... 36 V DC
Résistance d'entrée	36 k Ω
Tension nominale	\pm 660 V DC (sans mise à la terre)
	\pm 100 V DC (par rapport à la terre)

Données de sortie

Dénomination sortie	Sortie tension
Signal de sortie tension	-10 V ... 10 V
Tension de sortie max.	\pm 15 V
Charge/charge de sortie Sortie tension	> 10 k Ω
Dénomination sortie	Sortie courant
Signal de sortie courant	-20 mA ... 20 mA
Courant de sortie max.	\pm 30 mA
Charge/charge de sortie Sortie courant	< 500 Ω

Alimentation

Plage de tension d'alimentation	18,5 V DC ... 30,2 V DC
Courant max. absorbé	< 50 mA

Caractéristiques de raccordement

Mode de raccordement	Connecteur sortie vissée
Section de conducteur rigide min.	0,2 mm ²
Section de conducteur rigide max.	2,5 mm ²
Section de conducteur souple min.	0,2 mm ²
Section de conducteur souple max.	2,5 mm ²
Section du conducteur AWG/kcmil min.	24
Section du conducteur AWG/kcmil max.	14
Longueur à dénuder	8 mm

Pas de la vis	M3
Autres caractéristiques	
Largeur	22,5 mm
Hauteur	99 mm
Profondeur	114,5 mm
Erreur de transmission max.	< 1 % (de la déviation maximale)
Coefficient de température max.	< 0,015 %/K
Fréquence limite (3 dB)	40 Hz
Etalonnage zéro	± 20 %
Etalonnage gain	± 20 %
Réponse indicielle (10-90 %)	12 ms
Température ambiante (fonctionnement)	-25 °C ... 50 °C
Indice de protection	IP20
Degré de pollution	2
Catégorie de surtension	II
Coloris	vert
Matériau du boîtier	Polyamide PA non renforcé
Conformité	Conformité CE
UL, USA/Canada	cULus

Approbations

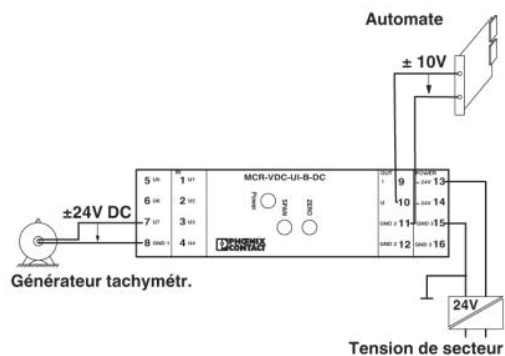


Homologations

CUL, GOST, UL

Schémas

Dessin de l'application



Mesure de tension sur les circuits non mis à la terre

Dessin coté

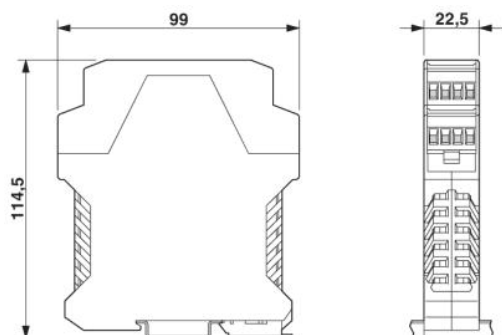
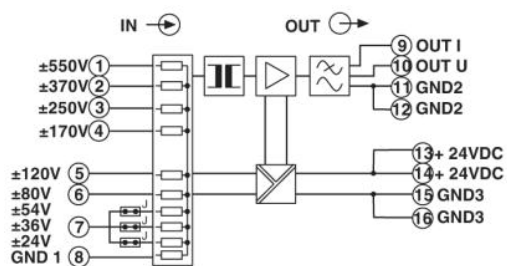


Schéma électrique



Adresse

PHOENIX CONTACT Deutschland GmbH
Flachmarktstr. 8
32825 Blomberg, Germany
Tél : +49 5235 3 12000
Télécopie : +49 5235 3 41200
<http://www.phoenixcontact.de>



© 2010 Phoenix Contact
Sous réserve de modifications techniques