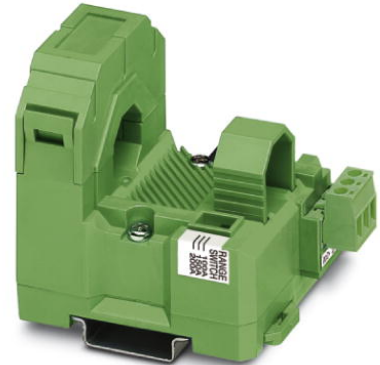


# MCR-SL-S-100-U

Référence: 2813457



<http://eshop.phoenixcontact.de/phoenix/treeViewClick.do?UID=2813457>

Convertisseur de courant MCR, pour la mesure de courants alternatifs sinusoïdaux et non sinusoïdaux, courant d'entrée 0 à 100 A, tension de sortie 0...(5) 10 V

## Caractéristiques commerciales

EAN	4046356043632
Unité d'emballage	1 pcs.
Tarif douanier	85437090
Poids/Unité	0,1375 KG
Donnée de page de catalogue	Page 394 (IF-2009)

## Informations sur le produit

Conforme à WEEE/RoHS depuis:  
04.06.2007



Notez que les données indiquées ici sont issues du catalogue en ligne. Vous trouverez l'intégralité des informations et des données dans la documentation pour l'utilisateur sous <http://www.download.phoenixcontact.fr>. Les conditions générales d'utilisation pour les téléchargements sur Internet sont applicables.

## Données techniques

### Données d'entrée

Entrée	Entrée de mesure de courant
Plage de courant d'entrée	0 A ... 100 A (0...50/75/100 A)
Seuil de déclenchement	1% (de la déviation maximale)
Plage de réglage courant d'entrée min.	0 A ... 50 A

Plage de réglage courant d'entrée max.	0 A ... 100 A
Surintensité max. admissible	abhängig vom durchgeführten Leiter
Plage de mesure de la fréquence	30 Hz ... 6000 Hz
Mode de raccordement	Transformation de câble diamètre 18,5 mm

#### Données de sortie

Dénomination sortie	Sortie tension
Signal de sortie tension	0 V ... 10 V
	0 V ... 5 V
Tension de sortie max.	((0 V ... 10 V) 14 V, (0 V ... 5 V) 7 V)
Charge/charge de sortie Sortie tension	≥ 10 kΩ

#### Alimentation

Plage de tension d'alimentation	20 V DC ... 30 V DC
Courant max. absorbé	< 30 mA

#### Caractéristiques de raccordement

Mode de raccordement	Connecteur sortie vissée
Section de conducteur rigide min.	0,2 mm <sup>2</sup>
Section de conducteur rigide max.	2,5 mm <sup>2</sup>
Section de conducteur souple min.	0,2 mm <sup>2</sup>
Section de conducteur souple max.	2,5 mm <sup>2</sup>
Section du conducteur AWG/kcmil min.	24
Section du conducteur AWG/kcmil max.	14
Longueur à dénuder	8 mm
Pas de la vis	M3

#### Autres caractéristiques

Largeur	55 mm
Hauteur	85 mm
Profondeur	67 mm
Erreur de transmission max.	< 1 % (de la déviation maximale)
Coefficient de température max.	< 0,035 %/K
Réponse indicielle (10-90 %)	< 340 ms
Température ambiante (fonctionnement)	-20 °C ... 60 °C
Indice de protection	IP20
Degré de pollution	2

Catégorie de surtension	III
Coloris	vert
Matériau du boîtier	Polyamide PA non renforcé
Emplacement pour le montage	Indifférent
Conformité	Conformité CE
UL, USA/Canada	cULus

### Approbations



Homologations

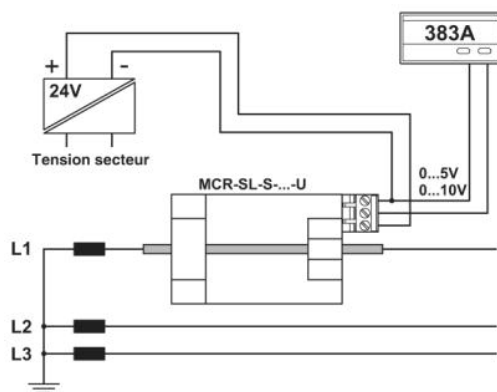
CUL Listed, UL Listed

Homologations EX :

CUL-EX LIS, UL-EX LIS

### Schémas

Dessin de l'application



Mesure du courant

Dessin coté

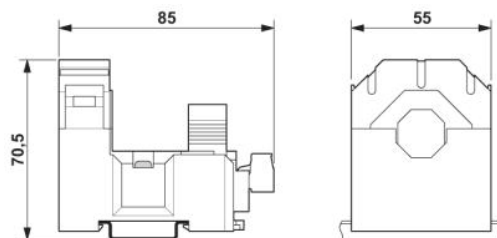
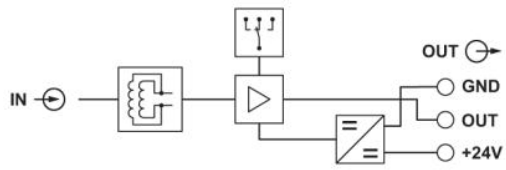


Schéma électrique

---



Approbationslogos (EX-Bereich)

---



**Adresse**

PHOENIX CONTACT Deutschland GmbH  
Flachmarktstr. 8  
32825 Blomberg, Germany  
Tél : +49 5235 3 12000  
Télécopie : +49 5235 3 41200  
<http://www.phoenixcontact.de>



© 2010 Phoenix Contact  
Sous réserve de modifications techniques