

Capteur photoélectrique à amplificateur incorporé (longue distance) dans un boîtier en plastique

E3G

Modèles rétro réfléchissants

- Distance de détection de 10 m avec lumière polarisée pour détecter des objets brillants.
- Stabilité du fonctionnement contrôlée par le voyant de stabilité.

Modèles à réglage de distance

- Les modèles à réglage de distance avec une distance de détection de 2 m intègrent une fonction d'apprentissage.
- La fonction de zone de détection permet de détecter des objets brillants dont la surface est irrégulière.

Caractéristiques communes

- Respecte les exigences IEC IP67.
- Connecteur rotatif M12, précâblé ou connexion par bornier.

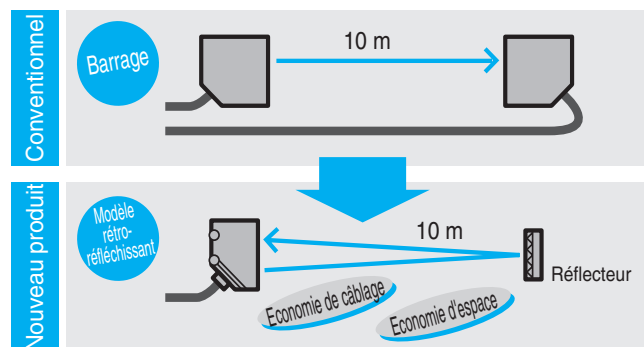


Caractéristiques

Modèles rétro réfléchissants

Malgré une taille compacte, la portée atteint 10 m.

Pour économiser le câblage et l'espace d'installation, remplacez les modèles de type barrage classiques par des modèles rétro réfléchissants.



Surveillance facilitée de la stabilité du fonctionnement au moyen d'un voyant de stabilité.



Réglage de distance

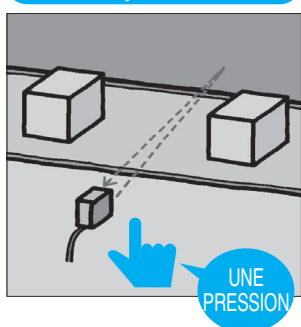
Les modèles à réglage de distance avec une distance de détection de 2 m intègrent une fonction d'apprentissage

Le réglage de la sensibilité sans influence de l'arrière-plan est possible en appuyant simplement sur un bouton. Utile pour l'apprentissage sans objet.

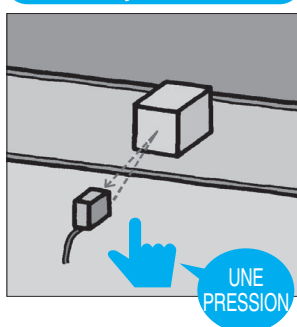
Réglages simples de la distance optimale de détection

L'apprentissage avec ou sans objet assure une détection très précise sans influence de l'arrière-plan.

Sans objet à détecter

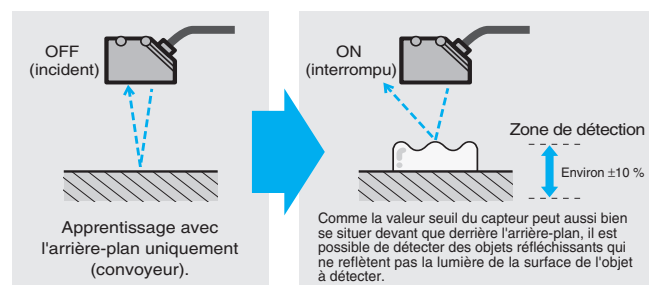


Avec objet à détecter



Fonction de détection de zone

Efficace pour détecter des objets brillants, qui sont difficiles à détecter pour des capteurs conventionnels. (D ON)



Généralités

Sélectionnez sortie transistor (NPN / PNP sélectionnable) ou relais. Trois méthodes de connexion (plus un modèle doté d'une fonction de temporisation). Sélectionnez une source d'alimentation c.c. ou variable : 24 à 240 Vc.a. ou 12 à 240 Vc.c.).

Etanchéité conforme à la norme IEC IP67

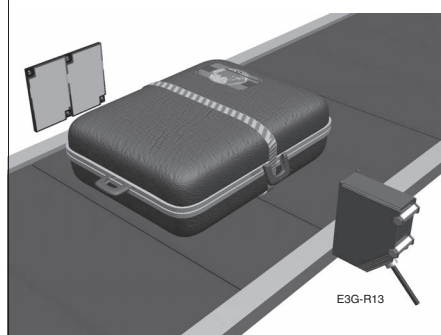


Connecteur rotatif M12 disponible sur les modèles à alimentations c.c.

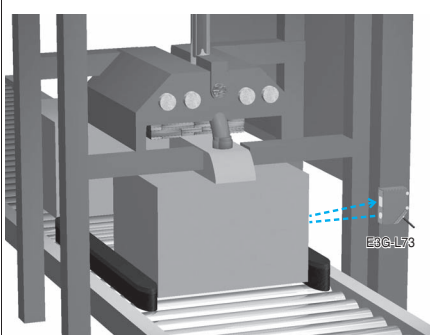


Application

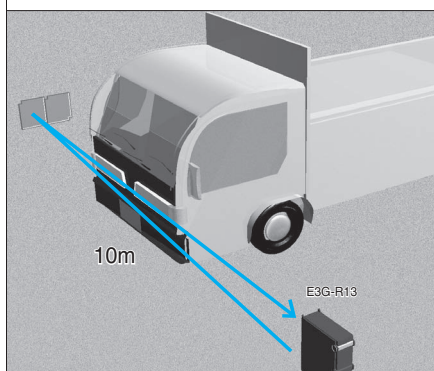
Détection de produits de grande taille
Le modèle rétro-réfléchissant peut effectuer une détection longue distance, économisant ainsi le câblage.



Détection de grands cartons ondulés
Il suffit d'installer le capteur d'un côté, et seuls les cartons à détecter seront détectés.



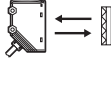

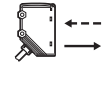
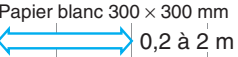
Détection de véhicules dans un parking à plusieurs étages



Informations pour commander

Capteurs

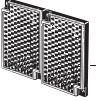

 Lumière rouge  Lumière infrarouge

Type de capteur	Forme	Méthode de connexion	Portée	Fonction de temporisation	Modèle	
					Sélecteur NPN / PNP	Sortie contact relais
Modèles rétro-réfléchissants (avec fonction MSR)		Pré-câblé		---	E3G-R13-G	---
		Modèle à connecteur			E3G-R17-G	
		Bornier			---	E3G-MR19-G E3G-MR19T-G
Réglage de distance		Pré-câblé		---	E3G-L73	---
		Modèle à connecteur			E3G-L77	
		Bornier			---	E3G-ML79-G E3G-ML79T-G

* Les valeurs entre parenthèses indiquent la distance minimum requise entre le capteur et le réflecteur.


Accessoires (à commander séparément)

Réflecteurs

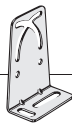

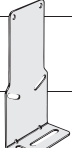

Forme	Distance de détection (type)	Modèle	Quantité	Remarques
	10 m (500 mm) *	E39-R2	1	---
	6 m (100 mm) *	E39-R1S	1	---

* Les valeurs entre parenthèses indiquent la distance minimum requise entre le capteur et le réflecteur.

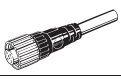

Capot de protection des bornes pour une sortie latérale du câble

Forme	Modèle	Quantité	Modèle utilisable	Remarques
	E39-L129-G	1	E3G-MR19(T)-G E3G-ML79(T)-G	Fourni avec une bague en caoutchouc pour empêcher toute traction horizontale

Support de fixation

Forme	Modèle	Quantité	Modèle utilisable	Remarques
	E39-L131	1	E3G-R1□ E3G-L7□	---
	E39-L132	1		Pour une fixation arrière
	E39-L135	1	E3G-MR19(T)-G E3G-ML79(T)-G	Câble tiré vers le bas
	E39-L136	1		---

Connecteurs d'E / S du capteur

Câble	Forme	Longueur de câble		Modèle
Câble standard	Droit 	2 m	Modèle à 3 fils	XS2F-D421-DCO-A
		5 m		XS2F-D421-GC0-A
	En L 	2 m		XS2F-D422-DC0-A
		5 m		XS2F-D422-GC0-A

Valeurs nominales / Performances

Type de capteur Modèle	Modèles rétro réfléchissants (fonction MSR)				Réglage de distance			
	E3G-R13-G	E3G-R17-G	E3G-MR19-G	E3G-MR19T-G	E3G-L73	E3G-L77	E3G-ML79-G	E3G-ML79T-G
Portée	10 m (500 mm) * (en cas d'utilisation du E39-R2)				0,2 à 2 m (papier blanc de 300 x 300 mm)			
Réglage de distance	---				0,5 à 1,2 m (papier blanc de 300 x 300 mm)			
Objet à détecter standard	Opaque : 80 dia. min.				---			
Hystérésis (type)	---				10 % de la distance de réglage			
Angle directionnel	Capteur : 1° à 5°				---			
Caractéristiques de réflectivité (erreur noir / blanc)	---				±10 % max. (à une distance de détection de 1 m)			
Source lumineuse (longueur d'onde)	LED rouge (700 nm)				LED infrarouge (860 nm)			
Taille du spot	---				70 mm dia. max. (à une distance de détection de 1 m)			
Tension d'alimentation	10 à 30 Vc.c. [Ondulation (p-p) 10 % comprise]		12 à 240 Vc.c., ondulation de ±10 % (p-p) : 10 % maxi. 24 à 240 Vc.a. ±10 % 50 / 60 Hz		10 à 30 Vc.c. (Ondulation (p-p) 10 % comprise)		12 à 240 Vc.c., ondulation de ±10 % (p-p) : 10 % maxi. 24 à 240 Vc.a. ±10 % 50 / 60 Hz	
Consommation	50 mA max.		2 W max.		60 mA max.		2 W max.	
Sortie de contrôle	Tension d'alimentation de charge 30 Vc.c. max., courant de charge 100 mA max. (tension résiduelle sortie NPN : 1,2 V max., sortie PNP : 2 V max.). Sortie collecteur ouvert (sélecteur de sortie NPN / PNP), sélecteur L ON / D ON.		Sortie relais : Contact de commutation 250 Vc.a. 3 A (cosφ = 1) maximum, sélecteur L ON / D ON 30 Vc.c. 3 A maximum		Tension d'alimentation de charge 30 Vc.c. max., courant de charge 100 mA max. (tension résiduelle sortie NPN : 1,2 V max., sortie PNP : 2 V max.). Sortie collecteur ouvert (sélecteur de sortie NPN / PNP), sélecteur L ON / D ON.		Sortie relais : Contact de commutation 250 Vc.a. 3 A (cosφ = 1) max., sélecteur L ON / D ON 30 Vc.c. 3 A maximum	
Durée de vie (sortie relais)	Mécanique	---		50 000 000 opérations min. (fréquence de commutation : 18 000 opérations / h)	---		50 000 000 opérations min. (fréquence de commutation : 18 000 opérations / h)	
	Electrique	---		100 000 opérations min. (fréquence de commutation : 1 800 opérations / h)	---		100 000 opérations min. (fréquence de commutation : 1 800 opérations / h)	
Circuits de protection	Protection contre l'inversion de polarité, protection contre les court-circuits de sortie, prévention des interférences mutuelles		Fonction de prévention des interférences mutuelles		Protection contre l'inversion de polarité, protection contre les court-circuits de sortie, prévention des interférences mutuelles		Fonction de prévention des interférences mutuelles	
Temps de réponse	Fermeture / ouverture : 1 ms chaque		Fermeture / ouverture : 30 ms chaque		Fermeture / ouverture : 5 ms chaque		Fermeture / ouverture : 30 ms chaque	
Réglage de sensibilité	Réglage à un tour				Méthode d'apprentissage (mode NORMAL / ZONE)			
Fonction de temporisation	---		Temporisation ON / OFF 0 à 5 s (système à ajusteur variable)		---		Temporisation ON / OFF 0 à 5 s (système à ajusteur variable)	
Luminosité ambiante	Lampe à incandescence : 3 000 lux max. Lumière solaire 10 000 lux max.							
Température ambiante	Fonctionnement : -25 °C à 55 °C, stockage : -30 °C à 70 °C (sans givrage ni condensation)							
Humidité ambiante	Fonctionnement : 35 à 85 %, Stockage : 35 à 95 % (sans condensation)							
Résistance d'isolement	20 MΩ min. à 500 Vc.c.							
Rigidité diélectrique	1 000 Vc.a. à 50 / 60 Hz pendant 1 minute		2 000 Vc.a. à 50 / 60 Hz pendant 1 minute		1 000 Vc.a. à 50 / 60 Hz pendant 1 minute		2 000 Vc.a. à 50 / 60 Hz pendant 1 minute	
Résistance aux vibrations	Destruction : double amplitude de 10 à 55 Hz et 1,5 mm pendant 2 heures, dans chacune des directions X, Y et Z							

* Les valeurs entre parenthèses indiquent la distance minimum requise entre le capteur et le réflecteur.

Type de capteur Modèle	Modèles rétro réfléchissants (fonction MSR)				Réglage de distance			
	E3G-R13-G	E3G-R17-G	E3G-MR19-G	E3G-MR19T-G	E3G-L73	E3G-L77	E3G-ML79-G	E3G-ML79T-G
Résistance aux chocs	500 m / s ² 3 fois dans les directions X, Y et Z							
Structure protectrice	IEC 60529 IP67 (avec capot de protection en place)							
Méthode de connexion	Pré-câblé (longueur standard : 2 m)	Connecteur M12	Bornier		Pré-câblé (longueur standard : 2 m)	Connecteur M12	Bornier	
Poids (emballé)	150 g env.	50 g env.	150 g env.			50 g env.	150 g env.	
Matériau	Boîtier	PBT (polybutylène téréphtalate)						
	Lentille	Acrylique (PMMA)						
	Supports de fixation	Acier inoxydable (SUS304)						
Accessoires	Fiche d'instructions et tournevis pour réglage				Fiche d'instructions			

Schéma du circuit de sortie

Sortie NPN

Modèle	Etat de fonctionnement du transistor de sortie	Histogramme	Commutateur de sélection de mode	Circuit de sortie
E3G-R13-G E3G-R17-G E3G-L73 E3G-L77	Light ON	Incidente: ON Interrompue: OFF Voyant de fonctionnement (orange): ON Transistor de sortie: OFF Charge (relais): ON	L ON (LIGHT ON)	<p>* Réglez le sélecteur NPN / PNP sur NPN</p> <p>Disposition des broches du connecteur</p> <p>Remarque : la borne 2 n'est pas utilisée.</p>
	Dark ON	Incidente: ON Interrompue: ON Voyant de fonctionnement (orange): OFF Transistor de sortie: ON Charge (relais): ON	D ON (DARK ON)	

Sortie PNP

Modèle	Etat de fonctionnement du transistor de sortie	Histogramme	Commutateur de sélection de mode	Circuit de sortie
E3G-R13-G E3G-R17-G E3G-L73 E3G-L77	Light ON	Incidente: ON Interrompue: OFF Voyant de fonctionnement (orange): ON Transistor de sortie: OFF Charge (relais): ON	L ON (LIGHT ON)	<p>* Réglez le sélecteur NPN / PNP sur PNP</p> <p>Disposition des broches du connecteur</p> <p>Remarque : la borne 2 n'est pas utilisée.</p>
	Dark ON	Incidente: ON Interrompue: ON Voyant de fonctionnement (orange): OFF Transistor de sortie: ON Charge (relais): ON	D ON (DARK ON)	

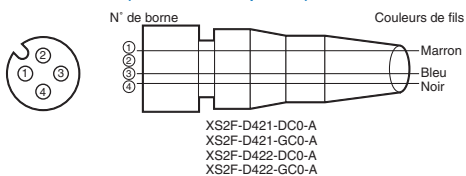
Sortie contact relais

Fonction de temporisation	Modèle	Histogramme	Commutateur de sélection de mode	Circuit de sortie
Aucune	E3G-MR19-G E3G-ML79-G		L ON (LIGHT ON)	
			D ON (DARK ON)	
Temporisation ON ou OFF entre 0 et 5 s (réglable)	E3G-MR19T-G E3G-ML79T-G		L ON (LIGHT ON)	
			D ON (DARK ON)	

* Pour ON et OFF, les temporisations varient indépendamment.

Remarque : Td1, Td2 : Temps de retard (0 à 5 s), T1 : toute période supérieure au temps de retard, T2 : toute période inférieure au temps de retard

Connecteurs (E / S du capteur)



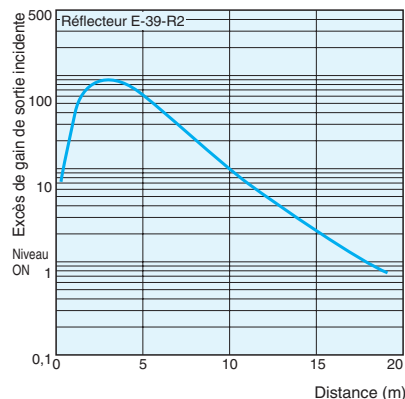
Catégorie	Câble, couleur de la gaine extérieure	N° de broche du connecteur	Application
Pour c.c.	Marron	①	Alimentation (+V)
	-	②	-
	Bleu	③	Alimentation (0 V)
	Noir	④	Sortie

Remarque : Broche 2 non utilisée.

Courbes de fonctionnement (type)

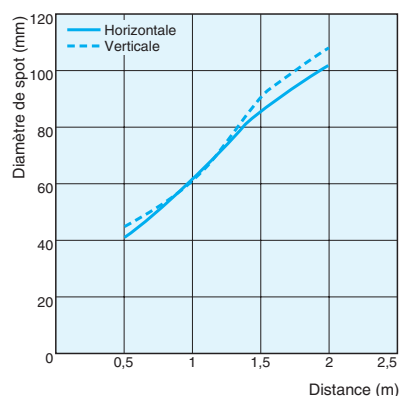
Modèles rétro réfléchissants E3G-R / MR

Plage de fonctionnement

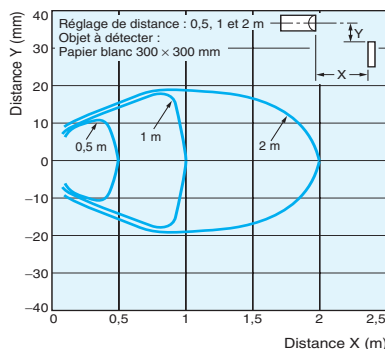


Modèles à réglage de distance E3G-L / ML

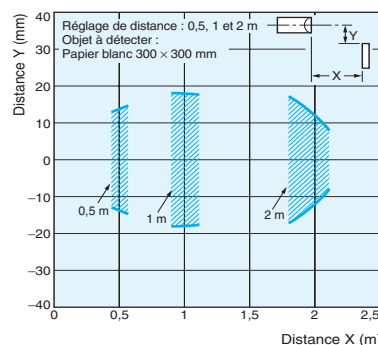
Rapport diamètre du spot / distance de détection



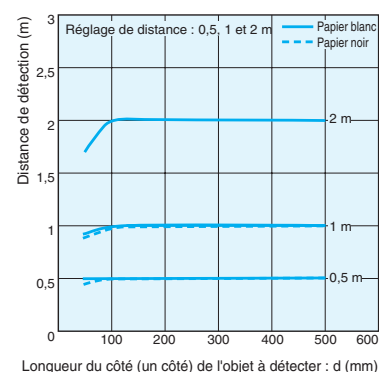
Zone de détection (en mode NORMAL)



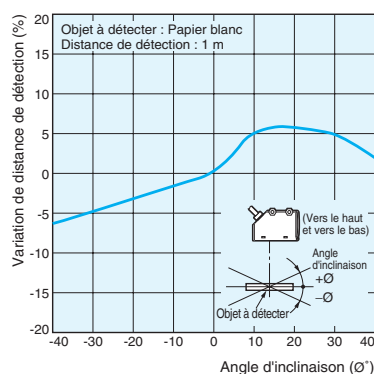
Zone de détection en mode ZONE



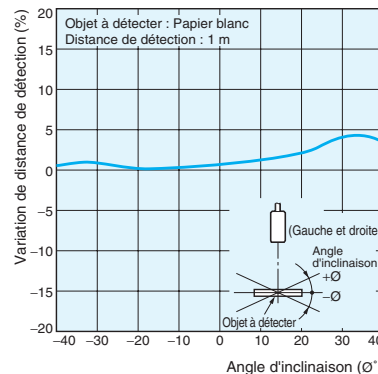
Rapport taille de l'objet à détecter / distance de réglage



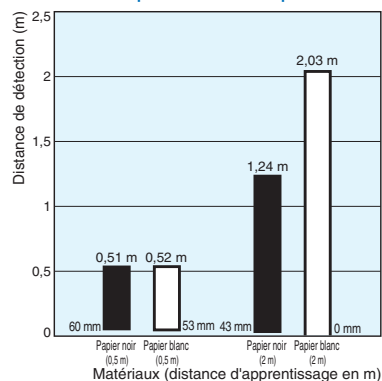
Caractéristiques d'angle de l'objet à détecter (haut et bas)



Angle de l'objet à détecter (gauche et droite)



Caractéristiques à courte portée

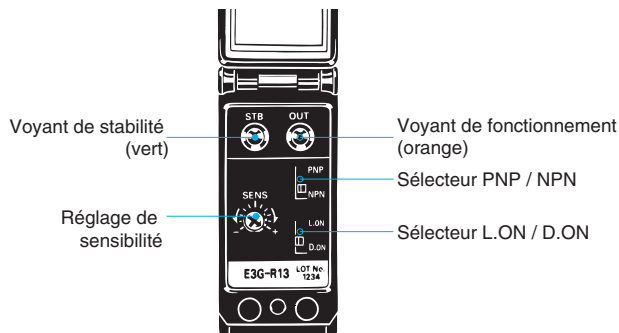


Nomenclature

Modèles rétro réfléchissants

E3G-R13-G (modèle précâblé)

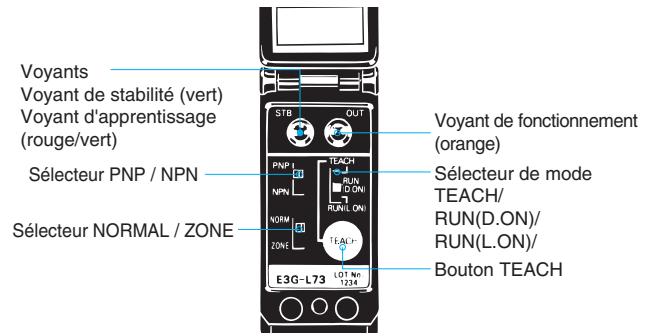
E3G-R17-G (modèle à connecteur)



Réglage de distance

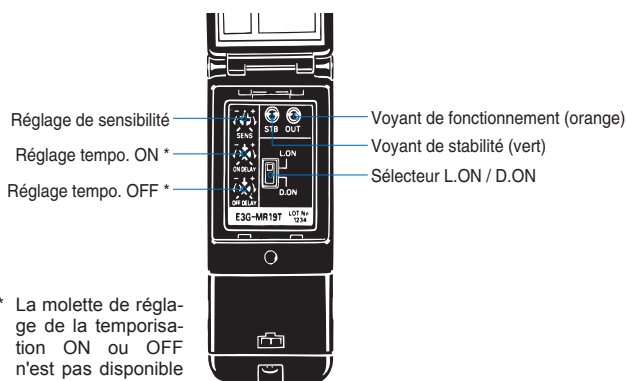
E3G-L73 (modèle précâblé)

E3G-L77 (modèle à connecteur)



E3G-MR19-G (modèle à bornier)

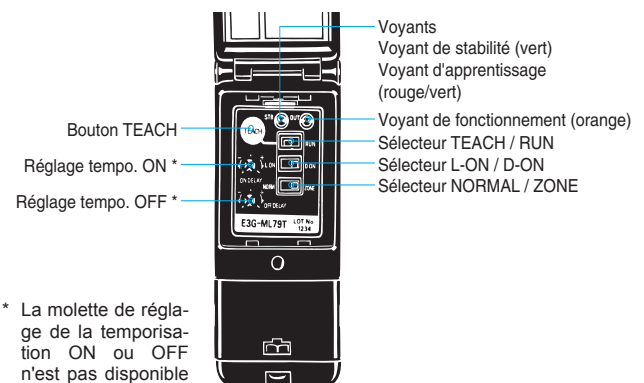
E3G-MR19T-G (modèle à bornier avec temporisation)



* La molette de réglage de la temporisation ON ou OFF n'est pas disponible sur le E3G-MR19-G.

E3G-ML79-G (modèle à bornier)

E3G-ML79T-G (modèle à bornier avec temporisation)



* La molette de réglage de la temporisation ON ou OFF n'est pas disponible sur le E3G-ML79-G.

Fonctionnement

E3G-L / ML

Etapas de réglage

Procédure	Opération
1	Installez, câblez et mettez le capteur sous tension.
2	Effectuez le réglage de la distance (apprentissage). Reportez-vous à la section « Réglage de la distance (apprentissage) ».
3	Assurez-vous que le sélecteur de mode est sur RUN.

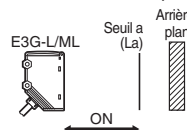
Réglage de la distance (apprentissage)

Sélectionnez la méthode d'apprentissage la plus appropriée en fonction des descriptions suivantes.

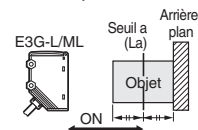
Application	Apprentissage sans objet (apprentissage de l'arrière-plan).	Etablissement d'un seuil de fonctionnement à mi-chemin entre l'arrière-plan et l'objet à détecter.	Détection d'objets brillants devant l'arrière-plan.	Réglage de la portée maximale de détection du capteur.
Apprentissage	Apprentissage normal en un seul point	Apprentissage normal en deux points	Apprentissage sur une zone	Réglage de distance maximale (en mode normal)
Méthode de réglage	Appuyez sur la touche TEACH avec l'objet d'arrière-plan.	Appuyez sur la touche TEACH avec l'objet d'arrière-plan.	Appuyez sur la touche TEACH avec l'objet d'arrière-plan (convoyeur, etc.).	Appuyez sur la touche TEACH pendant plus de trois secondes.
Réglage du seuil	Le seuil (a) est réglé sur un plan à 20 % de distance de l'arrière-plan.	Le seuil (a) est défini à peu près à mi-chemin entre l'arrière-plan et l'objet à détecter.	Les seuils (a et b) s'établissent sur la distance de détection à condition que la différence entre ces seuils soit d'environ 10 % de la distance totale de détection.	Le seuil s'établit de sorte que le voyant de stabilité s'allume à environ 2 m si l'objet à détecter est un papier blanc.
Plage de sortie ON	La sortie est ON entre le capteur et La.	La sortie est ON entre le capteur et La.	La sortie est ON entre La et Lb.	La sortie est ON dès que l'objet à détecter se situe entre le capteur et à une distance de 2,2 m.

La : Distance équivalente au seuil (a)
Lb : Distance équivalente au seuil (b)

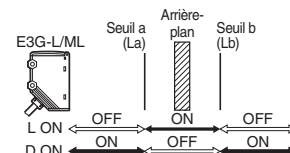
Mode Normal 1. Apprentissage normal en un seul point



2. Apprentissage normal en deux points



Apprentissage de zone en mode Zone



Apprentissage normal en un seul point

Procédure	Opération
1	Réglez le sélecteur de mode sur TEACH .
2	Réglez le sélecteur de mode NORMAL / ZONE sur NORMAL .
3	Appuyez sur la touche TEACH avec l'arrière-plan. • Le voyant d'apprentissage rouge s'allume.
4	Réglez le sélecteur de mode sur RUN . (Réglez sur le mode L ON ou D ON).

Remarque : Exécutez un apprentissage normal sur un point avec l'arrière-plan.

Apprentissage normal à deux points

Procédure	Opération
1	Réglez le sélecteur de mode sur TEACH .
2	Réglez le sélecteur de mode NORMAL / ZONE sur NORMAL .
3	Appuyez sur la touche TEACH avec un objet à détecter. • Le voyant d'apprentissage rouge s'allume.

Procédure	Opération
4	Déplacez l'objet à détecter et appuyez sur la touche TEACH avec l'arrière-plan. • Si l'apprentissage réussit, le voyant d'apprentissage vert s'allume. • Si l'apprentissage ne réussit pas, le voyant d'apprentissage rouge clignote.
5	Lorsqu'un apprentissage est réussi, le réglage est achevé. Réglez le sélecteur de mode sur RUN . (Réglez le sélecteur de mode de fonctionnement pour sur L ON / D ON.) Lorsqu'un apprentissage n'est pas réussi, modifiez la position de fonctionnement et la distance de sélection, puis recommencez le réglage à partir de l'étape « 3 ».

Apprentissage de zone

Pro-cé-dure	Opération
1	Réglez le sélecteur de mode sur TEACH .
2	Réglez le sélecteur de mode NORMAL / ZONE sur ZONE .
3	Appuyez sur la touche TEACH avec l'arrière-plan. • Le voyant d'apprentissage rouge s'allume et le voyant d'apprentissage vert s'allume.
4	Réglez le sélecteur de mode sur RUN . (Réglez sur le mode L ON ou D ON).

Remarque : Exécutez un apprentissage de zone avec l'arrière-plan.

Réglage de distance maximale (en mode normal)

Pour régler la distance maximale du capteur, réglez une distance maximale selon la description de la procédure qui suit.

Pro-cé-dure	Opération
1	Réglez le sélecteur de mode sur TEACH .
2	Réglez le sélecteur de mode NORMAL / ZONE sur NORMAL .
3	Appuyez sur la touche TEACH pendant au moins 3 secondes. • Le voyant d'apprentissage rouge s'allume. • Après 3 secondes, le voyant d'apprentissage vert s'allume.
4	Lorsque le voyant d'apprentissage vert s'allume, le réglage est achevé. Réglez le sélecteur de mode sur RUN . (Réglez sur le mode L ON ou D ON).

Précautions

Utilisation correcte

E3G-R / MR

Conception

Alimentation

Une alimentation électrique redressée peut être utilisée avec le E3G-MR19(T)-G.

Câblage

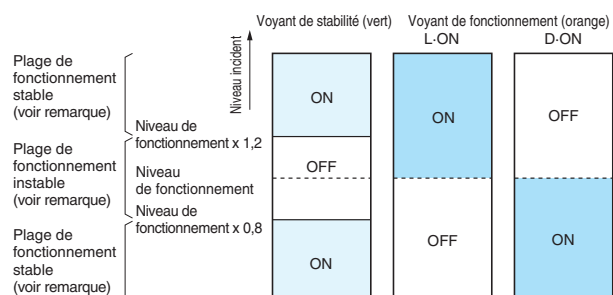
La résistance du câble à la traction durant le fonctionnement ne doit pas dépasser les valeurs indiquées ci-dessous.

Modèle	Résistance à la traction
E3G-R13-G E3G-MR19(T)-G	50 N max.
E3G-R17-G	10 N max.

- Pour le réglage

Affichage

- Les graphiques suivants indiquent l'état de chaque niveau opérationnel.
- Réglez le capteur E3G de sorte qu'il fonctionne dans une plage de fonctionnement stable.



Remarque : le E3G fonctionne de manière plus fiable sans se laisser influencer par les variations de température ou de tension, par la poussière ou des changements de configuration lorsque le niveau opérationnel est réglé sur une plage de fonctionnement stable.

E3G-L / ML

Conception

Alimentation

Une alimentation électrique redressée peut être utilisée avec le E3G-ML79(T)-G.

Câblage

La résistance du câble à la traction durant le fonctionnement ne doit pas dépasser les valeurs indiquées ci-dessous.

Modèle	Résistance à la traction
E3G-L73 E3G-ML79(T)-G	50 N max.
E3G-L77	10 N max.

Divers

Erreur d'écriture de l'EEPROM

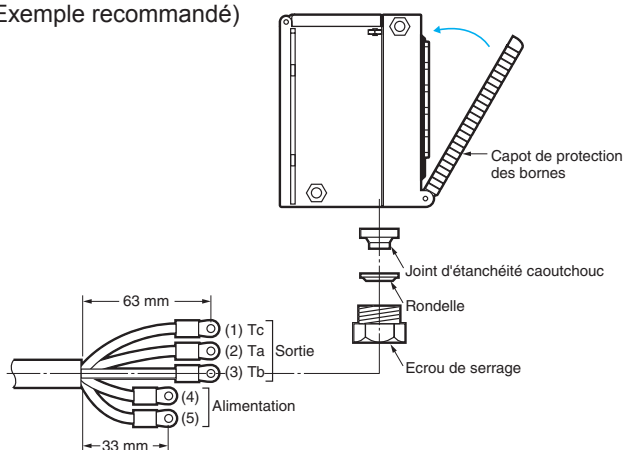
Si une erreur d'écriture se produit (le voyant de fonctionnement clignote) en raison d'une coupure de courant, d'électricité statique ou d'un bruit dans le mode d'apprentissage, recommencez l'apprentissage.

E3G-M□(T)-G

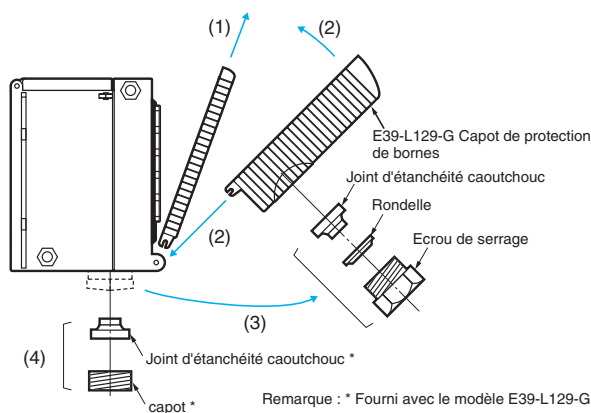
Câblage

- Un câble d'un diamètre externe de 6 à 8 mm est recommandé.
- Fixez solidement le capot pour assurer à l'appareil son étanchéité et sa protection contre la poussière. Le format du conduit est PG 13.5.
- Ne serrez pas si le câble est pincé par le capot de protection des bornes. Dans ce cas, il est impossible de conserver l'étanchéité de la structure et des pièces.

(Exemple recommandé)



- Changement de sens de sortie du câble, de la traction verticale à la traction latérale



Pro-cé-dure	Opération
①	Retirez le capot utilisé.
②	Fixez le capot de protection des bornes E39-L129-G pour assurer une sortie latérale du câble.
③	Retirez l'écrou de serrage, la rondelle et la bague en caoutchouc du E3G. Ces éléments servent à une sortie latérale de câble.
④	Remplacez-les en posant sur le E3G la bague en caoutchouc et le capuchon fournis avec le E39-L129-G.

Tous les modèles E3G

Conception

Contact relais de charge

Si une charge utilisée produit des étincelles lorsqu'elle passe OFF (par ex. un contacteur ou un tube électronique), le côté normalement fermé risque de s'activer avant que le côté normalement ouvert soit désactivé, ou inversement. Si la sortie normalement ouverte et la sortie normalement fermée entrent en fonction simultanément, dotez la charge d'un supresseur de surtension. (Reportez-vous au Catalogue OMRON « Commutateurs / Relais / Connecteurs (Circuits imprimés) » pour des exemples typiques de supresseurs de surtension.

Câblage

Connexion / Câblage

Le E3G est doté d'une protection contre les courts-circuits de la charge. Si un court-circuit ou un incident similaire affecte la charge, la sortie est aussitôt coupée. Il faut donc vérifier à nouveau le câblage et rétablir le courant. La protection contre les courts-circuits est alors réinitialisée. La protection contre les courts-circuits est activée dès lors qu'un courant égal ou supérieur à 2 fois le courant normal de la charge circule dans le câblage. Si vous utilisez une charge L, assurez-vous que son courant d'appel est inférieur à 1,2 fois le courant de charge autorisé.

Fixation

- Si des capteurs se font face, assurez-vous que les axes optiques ne se croisent pas. Cela pourrait provoquer des interférences mutuelles.
- Prenez soin d'installer le capteur avec précaution, de sorte que sa plage d'angle directionnel ne soit pas directement exposée à une lumière intense telle que la lumière solaire, une lumière fluorescente ou incandescente.
- Ne frappez pas le capteur photoélectrique avec un marteau ou tout autre outil lors de son installation car il pourrait perdre ses propriétés d'étanchéité.
- Utilisez des vis M4 pour l'installation du capteur.
- Pour une installation en boîtier, serrez au couple de 1,2 Nm au maximum.

Etanchéité à l'eau

Serrez les vis du capot de fonctionnement et du capot de protection du bornier à un couple de 0,3 à 0,5 Nm pour assurer l'étanchéité du capteur.

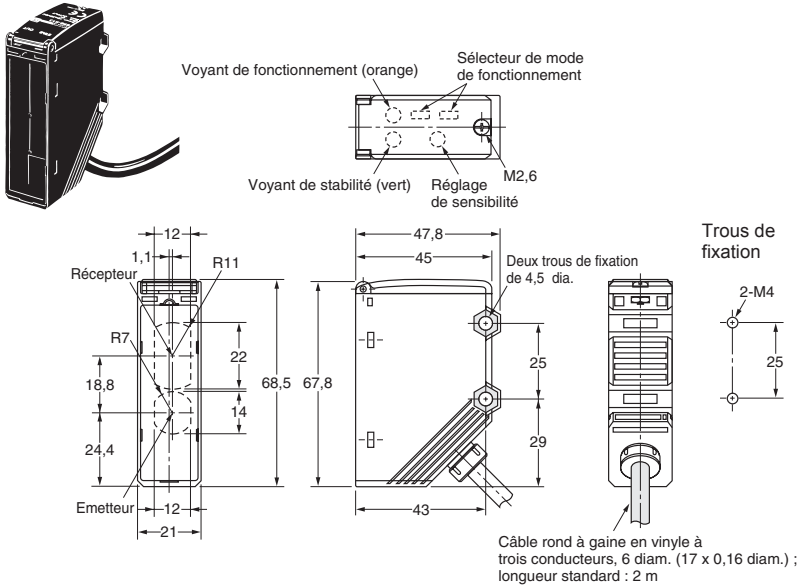
Dimensions (Unité : mm)

Capteurs

Modèles rétro réfléchissants

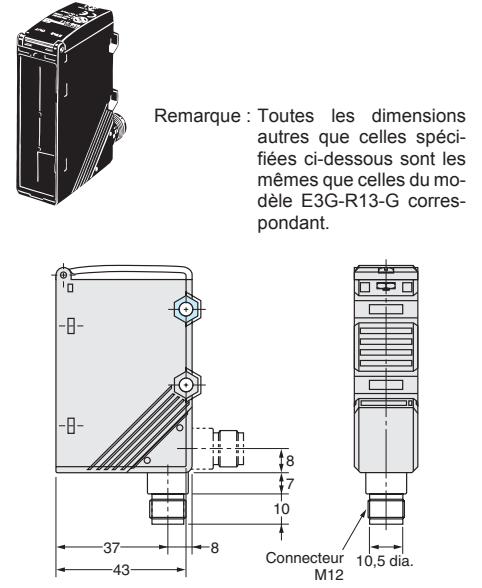
Précâblé

E3G-R13-G



Modèles à connecteur

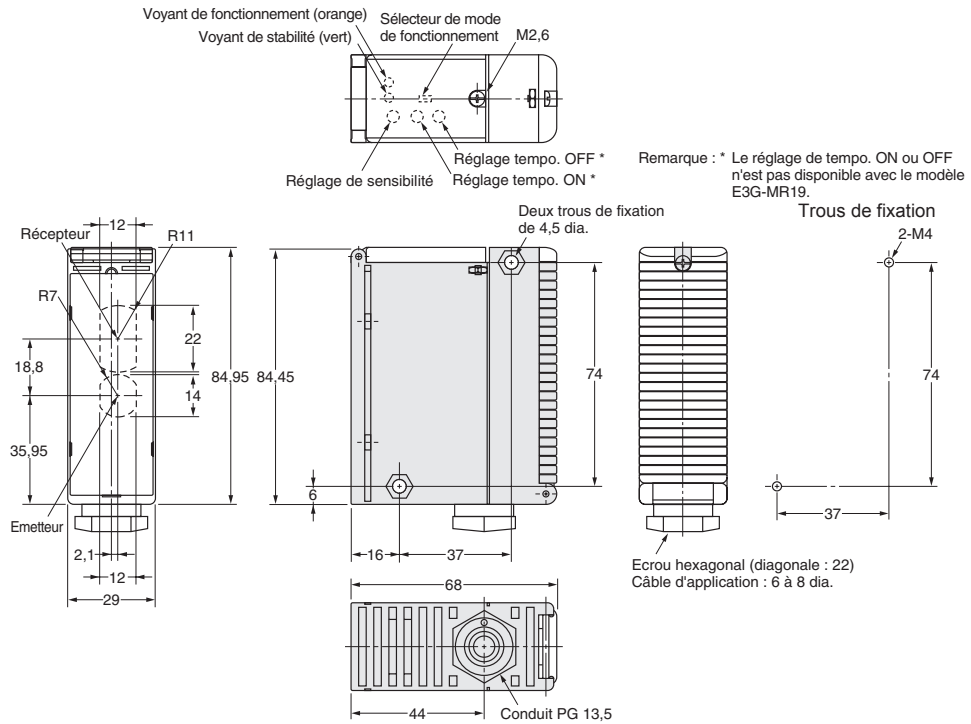
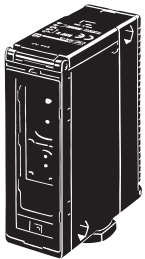
E3G-R17-G



Bornier

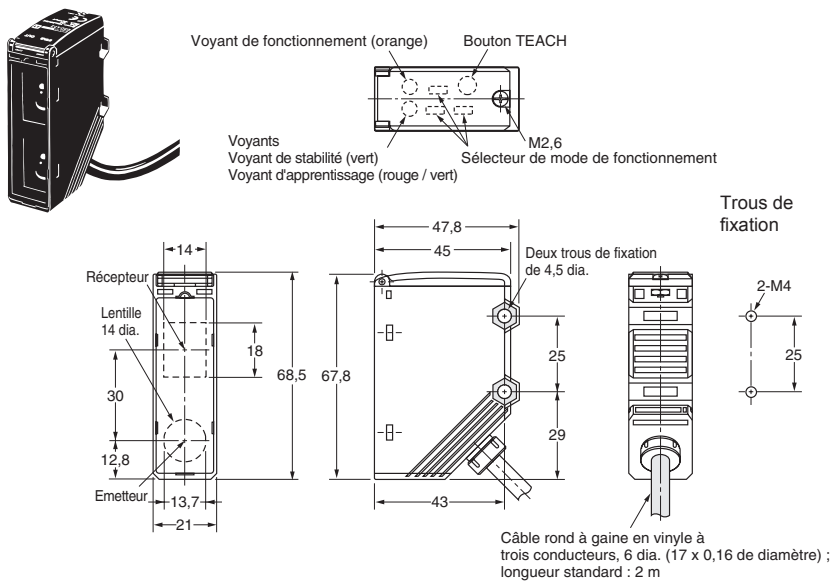
E3G-MR19-G

E3G-MR19T-G

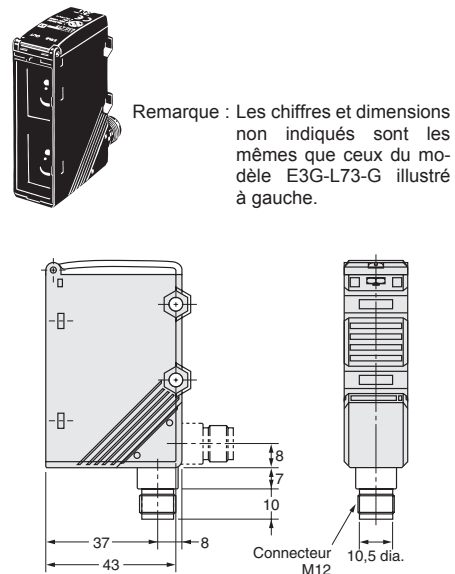


Réglage de distance

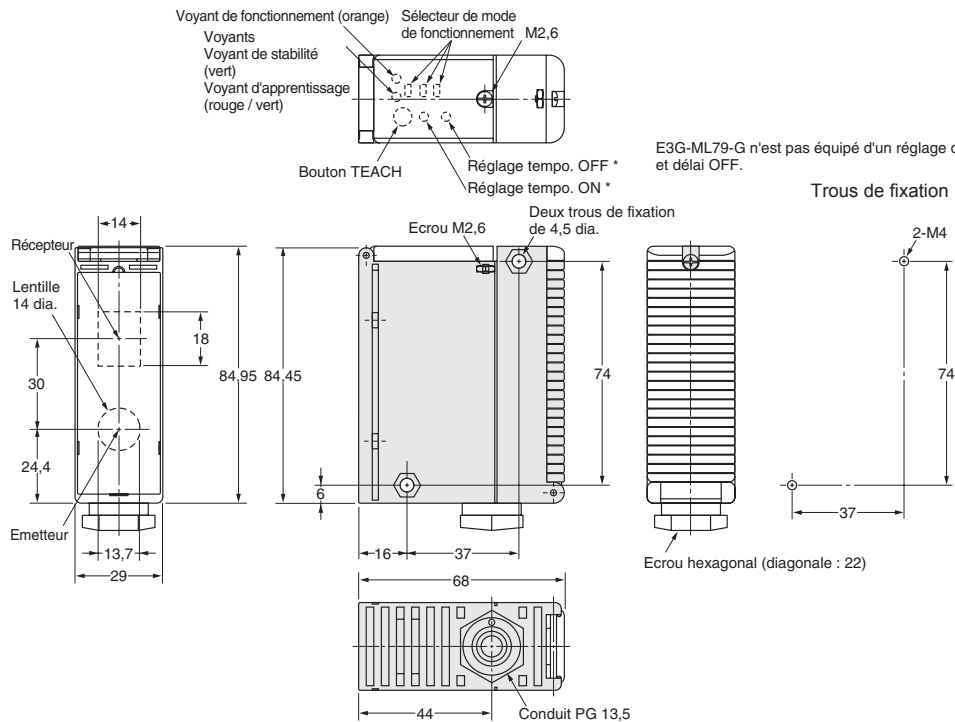
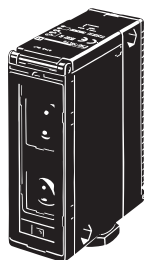
Pré-câblé
E3G-L73



Modèle à connecteur
E3G-L77

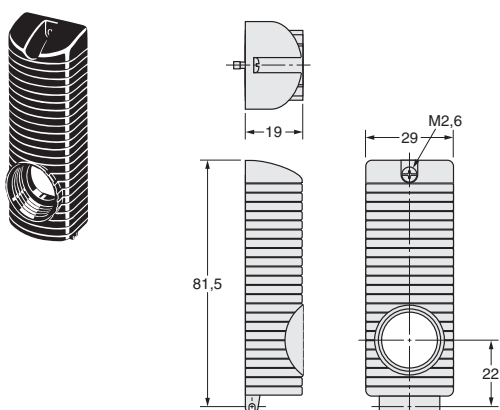


Bornier
E3G-ML79-G
E3G-ML79T-G



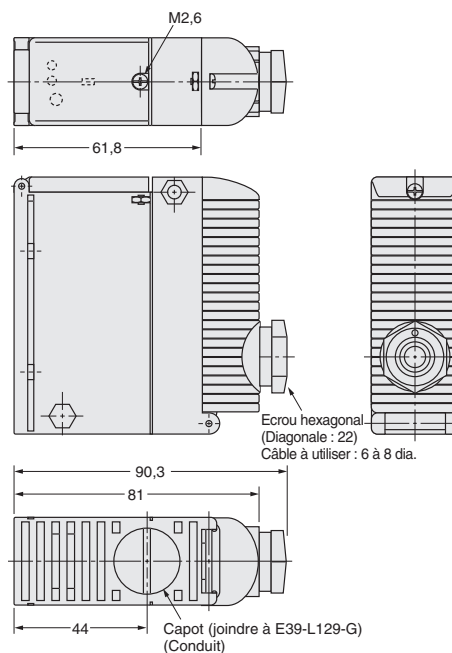
Accessoires (à commander séparément)

Capot de protection des bornes pour une sortie latérale de câble
E39-L129-G



Remarque : 1. Le capot est fourni avec une bague de caoutchouc et un capuchon afin d'empêcher une sortie verticale du câble.

Capot de protection des bornes pour une sortie latérale de câble (exemple du modèle E3G-MR19-G)



Réflecteurs et supports de fixation

H-3

TOUTES LES DIMENSIONS INDIQUEES SONT EN MILLIMETRES.

Pour convertir les millimètres en pouces, multipliez par 0,03937. Pour convertir les grammes en onces, multipliez par 0,03527.