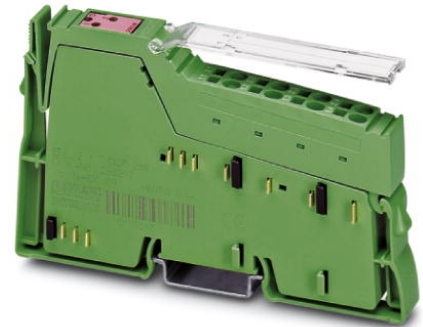


# IB IL 24/48 DOR 2/W-PAC

Référence: 2863119

<http://eshop.phoenixcontact.de/phoenix/treeViewClick.do?UID=2863119>

Module Inline de sorties tout-ou-rien, complet avec accessoires  
(connecteurs et porte-étiquettes)

**Informations sur le produit**

Conforme à WEEE/RoHS depuis:  
09.10.2007



Notez que les données indiquées ici sont issues du catalogue en ligne. Vous trouverez l'intégralité des informations et des données dans la documentation pour l'utilisateur sous <http://www.download.phoenixcontact.fr> Les conditions générales d'utilisation pour les téléchargements sur Internet sont applicables.

**Caractéristiques commerciales**

EAN	4017918939229
Unité d'emballage	1 pcs.
Tarif douanier	85389091
Poids/Unité	0,0809 KG
Donnée de page de catalogue	Page 279 (AX-2009)

**Données techniques****Interface**

Dénomination	Bus local
Mode de raccordement	Distributeur de données Inline
Taux de transmission	500 kbauds

#### Sorties tout-ou-rien

Dénomination sortie	Sortie à relais
Mode de raccordement	Raccordement à ressort
Technique de raccordement	Contact inverseur à relais, libre de potentiel
Nombre de sorties	2
Courant de sortie maximal par canal	2 A
Tension de sortie nominale	48 V

#### Alimentation du bloc électronique

Tension d'alimentation	24 V DC (valeur nominale)
Plage de tension d'alimentation	19,2 V DC ... 30 V DC
Tension logique $U_L$	7,5 V (par des répartiteurs de potentiel)
Courant absorbé	max. 30 mA (à partir du bus local)
Consommation de puissance	max. 0,23 W (à partir du bus local)

#### Autres caractéristiques

Largeur	12,2 mm
Hauteur	119,8 mm
Profondeur	71,5 mm
Renseignements sur les mesures	Dimensions du boîtier
Poids	48 g
Indication de poids	sans connecteurs
Température ambiante (fonctionnement)	-25 °C ... 55 °C
Température ambiante (stockage/transport)	-25 °C ... 85 °C
Humidité de l'air admissible (service)	75 % ... 85 % (Entre -25 °C ... +55 °C, des mesures appropriées doivent être prises pour éviter une humidité relative élevée (> 85 %).)
Humidité de l'air admissible (stockage/transport)	75 % ... 85 % (une légère condensation occasionnelle de courte durée à l'extérieur du boîtier est admissible)
Pression atmosphérique (service)	70 kPa ... 106 kPa (jusqu'à 3000 m d'altitude)
Pression atmosphérique (stockage/transport)	70 kPa ... 106 kPa (jusqu'à 3000 m d'altitude)
Indice de protection	IP20
Classe de protection	Classe 3, VDE 0106, CEI 61440
Type de montage	Profilé

#### Distribution de potentiel Inline

Consommation de courant provenant de $U_L$	max. 30 mA
--	------------

## Accessoires

Article	Désignation	Description
<b>Connecteur mâle/adaptateur</b>		
2726337	IB IL SCN-8	Connecteurs, pour modules Inline tout-ou-rien à 1, 2 ou 8 voies

## Généralités

2742641	IB IL DOR LV-SET	Module séparateur Inline, sans accessoires
2861645	IB IL DOR LV-SET-PAC	Module séparateur Inline, complet avec accessoires

## Littérature

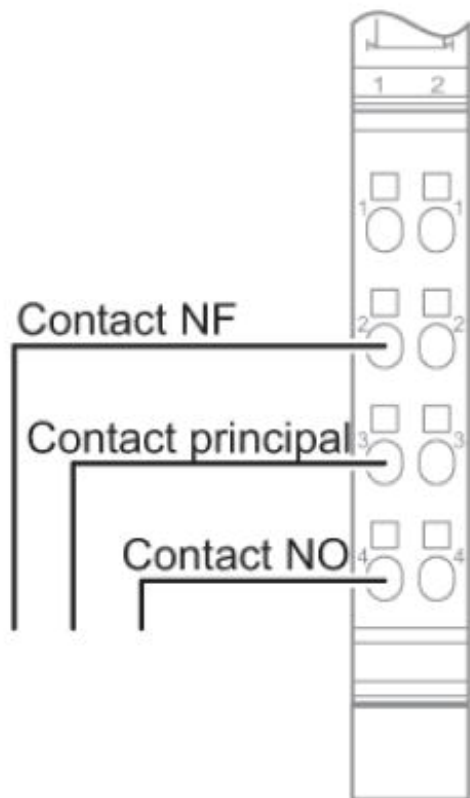
2745554	IB IL SYS PRO UM	Manuel utilisateur, en allemand, pour l'étude et l'installation de la gamme de produits INTERBUS-Inline
---------	------------------	---

## Repérage

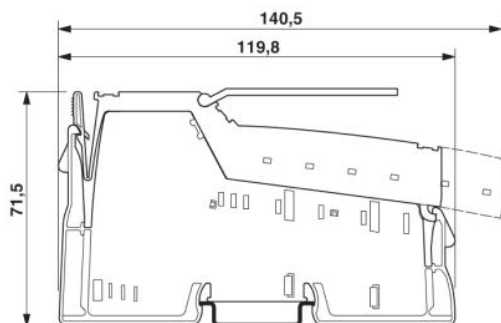
0809492	ESL 62X10	Ruban pour imprimante laser, surface utile : 62 x 10 mm
2727501	IB IL FIELD 2	Porte-étiquette, largeur : 12,2 mm
0808778	ZBF 6:SO/CMS	Ruban Zack plat, 10 éléments, sectionnable, repérage spécial, impression selon indications du client
0808710	ZBF 6:UNBEDRUCKT	Ruban Zack plat, vierge : 10 éléments, pour repérage individuel avec stylo B-STIFT ou ZBF-T, pour 100 BJ, coloris : blanc
0803618	ZBFM 6/WH:UNBEDRUCKT	Planche de rubans Zack, plate, vierge : 100 éléments, 10 rubans à 10 étiquettes, permet de marquer 100 blocs de jonction, pour tous les blocs de jonction au pas de 6,2 mm, repérable avec stylo B-STIFT ou système CMS, coloris : blanc
0803650	ZBFM 6:SO/CMS	Repérage spécial, planche de ruban Zack, plate, 100 éléments, sectionnable, impression selon indications du client

## Schémas

Dessin de la connexion



Dessin coté



**Adresse**

PHOENIX CONTACT GmbH & Co. KG  
Flachsmarktstr. 8  
32825 Blomberg, Germany  
Tél : +49 5235 3 00  
Télécopie : +49 5235 3 41200  
<http://www.phoenixcontact.de>



© 2009 Phoenix Contact  
Sous réserve de modifications techniques